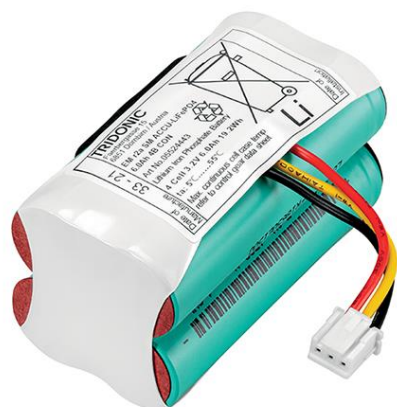


Paquete de baterías LiFePO4 3,0 – 6,0 Ah

Celdas de litio-fosfato de hierro (LiFePO4)



LiFeGuard

Descripción del producto

- _ Pilas LiFePO4 de alta temperatura para el uso con sistema de iluminación de emergencia adosados EM ready2apply
- _ Duración esperada de hasta 6 años (temperatura ambiental de hasta 30 °C)
- _ Duración esperada de hasta 4 años (temperatura ambiental de hasta 40 °C)
- _ 5 años de garantía (ver condiciones en <https://www.tridonic.com/condiciones-garantia-fabricante>)

Propiedades

- _ Fabricante con certificado de calidad
- _ Eficiencia de carga > 90 %
- _ Baja autodescarga
- _ Sencilla conexión con sistema enchufable
- _ Circuito de protección y control incorporado en la carcasa
- _ Protección contra cargas bajas
- _ Utilizable con dispositivos de iluminación de emergencia conforme a la norma IEC 60598-2-22

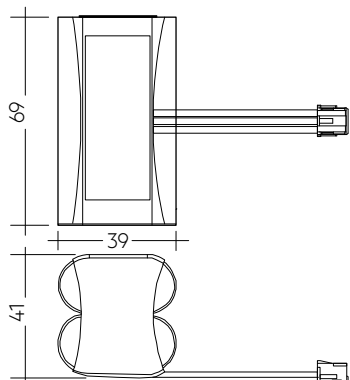
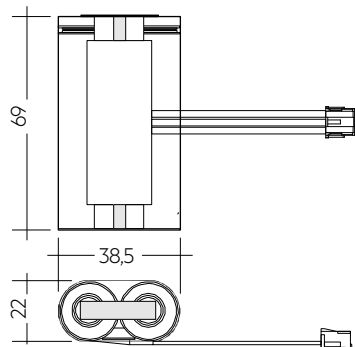
Página web

<http://www.tridonic.com/28003554>



Paquete de baterías LiFePO4 3,0 – 6,0 Ah

Celdas de litio-fosfato de hierro (LiFePO4)

**Datos de pedido**

Modelo	Código	Capacidad	Embalaje caja	Peso por unidad
PACK-LiFePO4 3.0Ah 2A CON R2A SM	28003554	3 Ah	75 Uds.	0,104 kg

Datos técnicos

Tensión de celda de acumulador	3,2 V
Capacidad de batería por celda	1,5 Ah
Rango de temperatura ambiente (6 años de duración esperada)	+5 ... +30 °C

Datos técnicos específicos

Modelo	Código	Nº de unidades de acumulador	Capacidad	Dimensiones L x An x A
PACK-LiFePO4 3.0Ah 2A CON R2A SM	28003554	2	3 Ah	69 x 38,5 x 22 mm