

ACL ENDCAP LLE

Accesorios Linear



Descripción del producto

- _ ENDCAP para LLE
- _ PUSH-FIX: sencillo montaje a presión (grosor de chapa 0,5 - 1,0 mm), para orificios con 4 mm de diámetro
- _ SCREW-FIX: montaje a rosca con EJOT Delta PT WN 5451 30x8 (no incluidas en el volumen de suministro), par de apriete 0,7 Nm
- _ Material: policarbonato

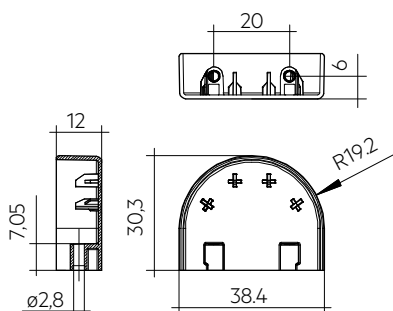
Página web

<http://www.tridonic.com/28002315>



ACL ENDCAP LLE

Accesorios Linear



Datos de pedido

Modelo	Código	Color	Embalaje caja	Peso por unidad
ACL ENDCAP LLE24 SCREW-FIX	28002315	Blanco	480 Uds.	0,003 kg