

Paquete de baterías LiFePO4 1,5 – 3,0 Ah

Celdas de litio-fosfato de hierro (LiFePO4)



LiFeGuard

Descripción del producto

- _ Bloque de batería de sustitución de litio-fosfato de hierro, para el uso con dispositivos de iluminación de emergencia EM ready2apply
- _ Duración esperada de hasta 8 años (temperatura ambiental de hasta 30 °C)
- _ 5 años de garantía (ver condiciones en <https://www.tridonic.com/condiciones-garantia-fabricante>)

Propiedades

- _ Fabricante con certificado de calidad
- _ Material envolvente de policarbonato
- _ Eficiencia de carga > 90 %
- _ Baja autodescarga
- _ Conexión compacta para asegurar la correcta polaridad al conectar la batería
- _ Circuito de protección y control incorporado en la carcasa
- _ Protección de la batería contra el funcionamiento con temperaturas excesivas.
- _ Protección contra cargas bajas
- _ Utilizable con dispositivos de iluminación de emergencia conforme a la norma IEC 60598-2-22

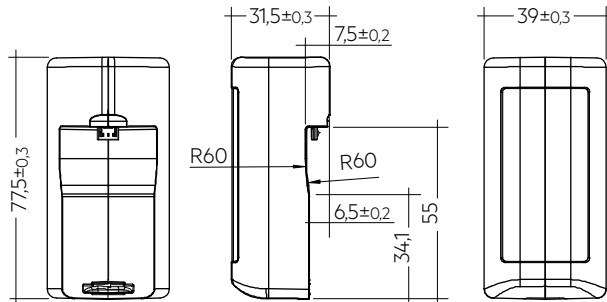
Página web

<http://www.tridonic.com/89800555>



Paquete de baterías LiFePO4 1,5 – 3,0 Ah

Celdas de litio-fosfato de hierro (LiFePO4)

**Datos de pedido**

Modelo	Código	Capacidad	Embalaje caja	Peso por unidad
Pack de acumuladores 1,5 Ah				
PACK-LiFePO4 1.5Ah R2A	89800555	1,5 Ah	75 Uds.	0,064 kg

Datos técnicos

Tensión de celda de acumulador	3,2 V
Capacidad de batería por celda	1,5 Ah
Rango de temperatura ambiente (8 años de duración esperada)	+5 ... +35 °C

Normas

conforme EN 60598-2-22

Datos técnicos específicos

Modelo	Código	Nº de unidades de acumulador	Capacidad	Dimensiones L x An x A
Pack de acumuladores 1,5 Ah				
PACK-LiFePO4 1.5Ah R2A	89800555	1	1,5 Ah	77,5 x 39 x 31,5 mm