

### Sensor housing ACU 031 IP20 WH

Accesorios para sensor DALI



MSensor G3 SSM 30 10DPI WH

#### Descripción del producto

- \_ Marco de montaje para los sensores MSensor G3 SFI 30 PIR 10DPI WH cableados, para fijar directamente en el techo
- \_ Fácil instalación del sensor por "clic in"
- \_ IP20
- \_ Carcasa: policarbonato, blanco
- \_ Material sintético estable a los rayos UV
- \_ Suministro del MSensor G3 SFI 30 PIR 10DPI WH vía DALI
- \_ Juego de fijación con tornillos y conectores decorativos
- \_ Cableado de 0,5 mm<sup>2</sup> para el sensor
- \_ Dos bornes de 3 x 1,5 mm<sup>2</sup> con entrada de cable (2 pasos en la parte delantera)
- \_ Incluye junta para una protección IP idónea
- \_ La carcasa ha superado la prueba de filamento incandescente según la norma EN 61347-1 con 850 °C

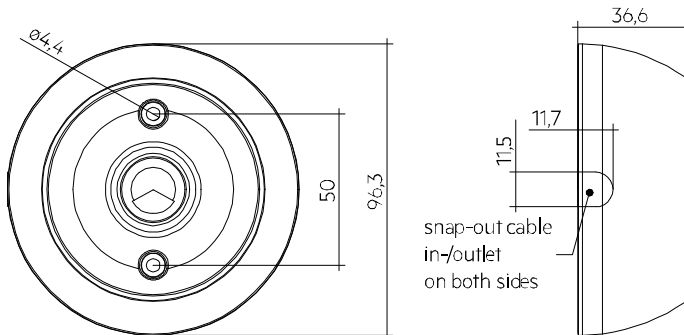
#### Página web

<http://www.tridonic.com/28001874>



**Sensor housing ACU 031 IP20 WH**

Accesorios para sensor DALI



**Datos de pedido**

Modelo	Código	Embalaje caja	Peso por unidad
Sensor housing ACU 031 IP20 WH	28001874	81 Uds.	0,054 kg