

ADV Plug para seleccionar la corriente de salida

Resistencias para el ajuste de la corriente

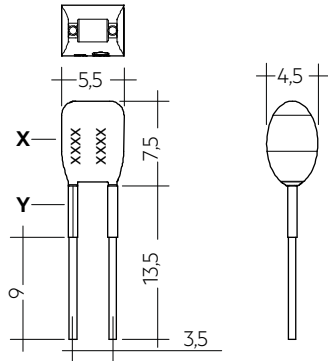
**Descripción del producto**

- _ Resistencia preparada para ajuste de la corriente
- _ Compatible con LED driver de la serie LC flexC ADV; no compatible con I-SELECT (1ª generación) y I-SELECT 2 (2ª generación)
- _ Resistencia con aislamiento
- _ Cuando utilice resistencias propias, asegúrese de que la resistencia está aislada.
- _ Resistencia de 0,25 W
- _ Tolerancia de corriente $\pm 2\%$ adicional respecto a la tolerancia de corriente de salida
- _ Hot-plug de la resistencia no es admisible
- _ Ver detalles sobre el ajuste de corriente en la tabla "Datos técnicos específicos" del LED driver respectivo y el capítulo 3.7 o 3.8 Ajuste de la corriente en la hoja de datos

Página web<http://www.tridonic.com/28001772>

ADV Plug para seleccionar la corriente de salida

Resistencias para el ajuste de la corriente

**Datos de pedido**

Modelo	Código	Color de la zona X	Color de la zona Y	Identificación	Valor de resistencia	Bolsa de embalaje	Peso por unidad
ADV Plug Type B YL	28001772	Amarillo	Negro	B	3,16 kΩ	10 Uds.	0,001 kg