

**ACC COVER 160mm TRANSP**

Engine CLE advanced



ACC COVER 160mm TRANSP



ACC COVER 160mm DIFFUSE

**Descripción del producto**

- \_ Cubierta para CLE-AC-160
- \_ Protección contra el contacto frente a piezas conductoras de tensión
- \_ Montaje con medios de fijación no desmontables
- \_ Elevada transmisión: 92% para la versión transparente, 68% para la versión difusa
- \_ Material de la cubierta: policarbonato

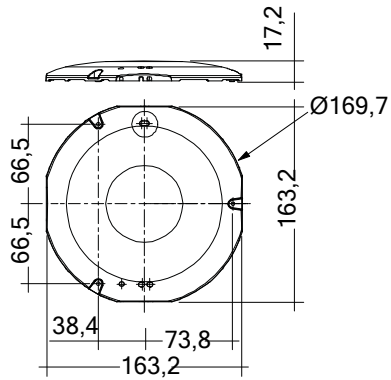
**Página web**

<http://www.tridonic.com/28001759>



**ACC COVER 160mm TRANSP**

Engine CLE advanced



**Datos de pedido**

Modelo	Código	Color	Embalaje	Embalaje caja	Peso por unidad
ACC COVER 160mm DIFFUSE	28001759	difuso	240 Uds.	10 Uds.	0,048 kg