

basicDIM DGC Sensor 5DPI 14rc

Módulo de control compacto con 2 entradas de pulsador y 1 salida de relé



basicDIM ILD G2 SRC 20 5DPI WH

Descripción del producto

- _ Medición de la luz y detección de movimiento
- _ Hasta 4 sensores basicDIM DGC en un basicDIM DGC (solo relevante para basicDIM DGC)
- _ Controlable por mando a distancia
- _ Medición de la luz y detección de movimiento desactivables
- _ Ajuste individual de los parámetros con el programador basicDIM DGC o el software masterCONFIGURATOR (solo relevante para basicDIM DGC)
- _ Alimentación de corriente a través de basicDIM DGC (solo relevante para basicDIM DGC)

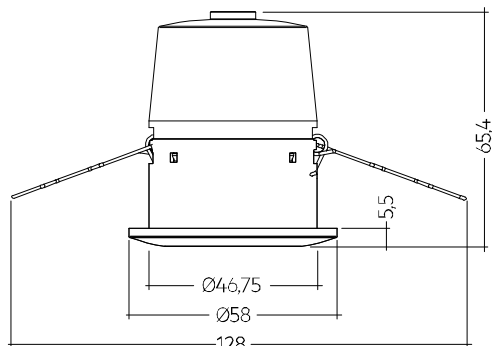
Página web

<http://www.tridonic.com/28000934>



basicDIM DGC Sensor 5DPI 14rc

Módulo de control compacto con 2 entradas de pulsador y 1 salida de relé

**Datos de pedido**

Modelo	Código	Dimensiones L x An x Al	Embalaje caja	Peso por unidad
basicDIM DGC Sensor 5DPI 14rc Empotrado en techo	28000934	128 x 58 x 65,4 mm	63 Uds.	0,06 kg

Datos técnicos

Ø área de detección para 2,5 m de altura	4,5 m
Orientable	No
Ángulo de detección	84°
Medición de la luz en la cabeza del sensor ^①	10 – 650 lx
Alcance del mando a distancia	5 m
Altura de montaje máx.	5 m
Temperatura de funcionamiento	0 ... +50 °C
Temperatura de almacén ts	-25 ... +55 °C
Tipo de protección	IP20

① El valor medido en el cabezal del sensor corresponde aprox. de 15 a 2.000 lux sobre la superficie de medición.