

ACC COVER 160mm TRANSP

Engine CLE advanced



ACC COVER 160mm TRANSP



ACC COVER 160mm DIFFUSE

Descripción del producto

- _ Cubierta para CLE-AC-160
- _ Protección contra el contacto frente a piezas conductoras de tensión
- _ Montaje con medios de fijación no desmontables
- _ Elevada transmisión: 92% para la versión transparente, 68% para la versión difusa
- _ Material de la cubierta: policarbonato

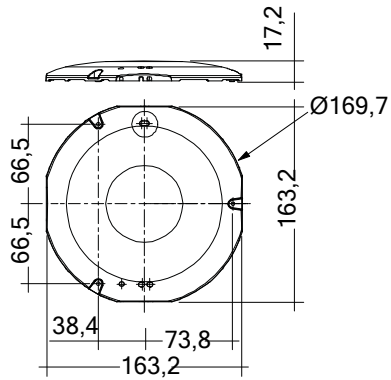
Página web

<http://www.tridonic.com/28001033>



ACC COVER 160mm TRANSP

Engine CLE advanced



Datos de pedido

Modelo	Código	Color	Embalaje	Embalaje caja	Peso por unidad
ACC COVER 160mm TRANSP	28001033	Transparente	240 Uds.	10 Uds.	0,048 kg