

## LINEAR COVER LLE

Accesorios Linear



### Descripción del producto

- \_ LINEAR COVER para LLE
- \_ Protección de contacto para aplicaciones non-SELV (recomendación LLE 20: utilizar todos los puntos de fijación y tapas finales atornilladas, recomendación LLE 24: utilizar todos los puntos de fijación)
- \_ Sencillo montaje a presión en el LLE 20: fijación con tornillos M4 y arandelas de plástico; en el LLE 24: fijación con clips de montaje o con arandelas de plástico
- \_ Elevada transmisión: transparente, semitransparente y difusa
- \_ Material: PMMA
- \_ Tolerancias:  $\pm 1$  mm para 597 mm de longitud (extremos preparados), + 10 mm a partir de una longitud de 1.150 mm (extremos sin preparar)

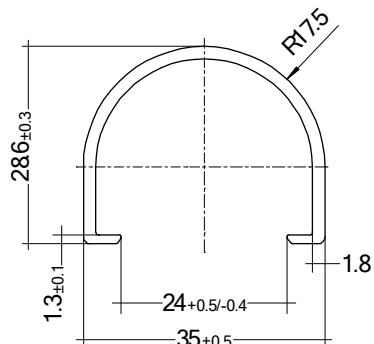
### Página web

<http://www.tridonic.com/28000437>



**LINEAR COVER LLE**

Accesorios Linear



**Datos de pedido**

Modelo	Código	Color	Longitud L	Eficiencia	Embalaje caja	Peso por unidad
LINEAR COVER SY Frosted 1800mm	28000437	Semitransparente	1.800 mm	87 %	12 Uds.	0,308 kg