

LINEAR COVER LLE

Accesorios Linear



Descripción del producto

- _ LINEAR COVER para LLE
- _ Protección de contacto para aplicaciones non-SELV (recomendación LLE 20: utilizar todos los puntos de fijación y tapas finales atornilladas, recomendación LLE 24: utilizar todos los puntos de fijación)
- _ Sencillo montaje a presión en el LLE 20: fijación con tornillos M4 y arandelas de plástico; en el LLE 24: fijación con clips de montaje o con arandelas de plástico
- _ Elevada transmisión: transparente, semitransparente y difusa
- _ Material: PMMA
- _ Tolerancias: ± 1 mm para 597 mm de longitud (extremos preparados), + 10 mm a partir de una longitud de 1.150 mm (extremos sin preparar)

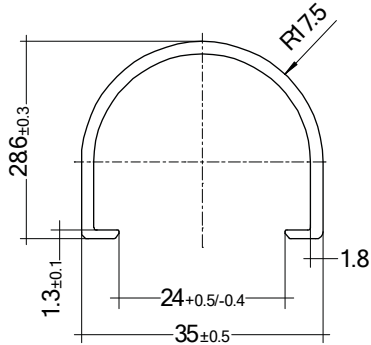
Página web

<http://www.tridonic.com/28000338>



LINEAR COVER LLE

Accesorios Linear



Datos de pedido

Modelo	Código	Color	Longitud L	Eficiencia	Embalaje caja	Peso por unidad
LINEAR COVER SY Transparent 1600mm	28000338	Transparente	1600 mm	94 %	12 Uds.	0,272 kg