

Montageanleitung / Mounting instruction EM ready2apply

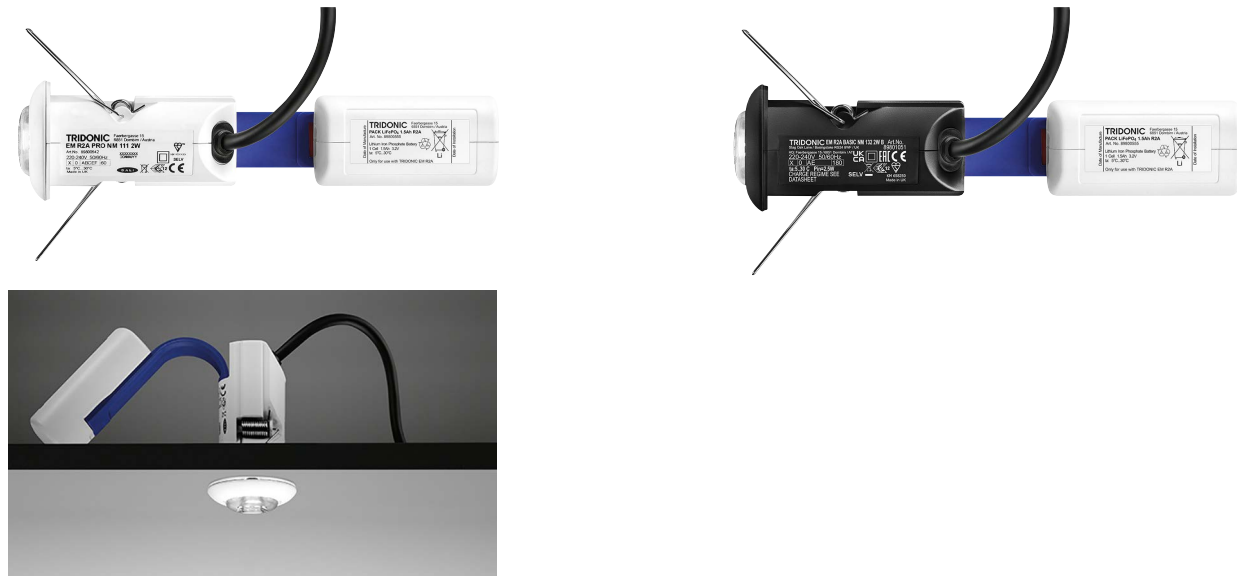


Table driver / battery combination

Type	Article number	Duration		Battery type	Battery article number
		1 h	3 h		
EM R2A BASIC NM 111 2W	89800534	x	–	PACK-LiFePO4 1,5Ah R2A	89800555
EM R2A BASIC NM 131 1W	89800533	–	x		
EM R2A BASIC NM 132 2W	89800536	–	x	PACK-LiFePO4 3,0Ah R2A R2A	89800556
EM R2A BASIC NM 132 2W B	89801051	–	x		
EM R2A ST NM 111 2W	89800538	x	–	PACK-LiFePO4 1,5Ah R2A	89800555
EM R2A ST NM 132 2W	89800540	–	x		
EM R2A ST NM 132 2W B	89801052	–	x	PACK-LiFePO4 3,0Ah R2A R2A	89800556
EM R2A PRO NM 111 2W	89800542	x	–		
EM R2A PRO NM 122 2W	89800546	–	x	PACK-LiFePO4 3,0Ah R2A R2A	89800556
EM R2A PRO NM 132 2W	89800544	–	x		
EM R2A PRO NM 132 2W B	89801053	–	x		

Statusanzeige

Der Systemstatus wird bei den BASIC-Geräten durch eine grüne Anzeige-LED und bei den SELFTTEST- und PRO-Geräten durch eine zweifarbige LED angezeigt.

Status indication

System status is indicated by a green indicator LED on BASIC units and by a bi-colour LED on SELFTTEST and PRO units.

BASIC

LED-Anzeige	Status	Kommentar
Permanent Grün	System OK	AC Betrieb
Grün aus	Ladefehler, Akkufehler, Ladefehler, DC Betrieb	Offener Schaltkreis / Kurzschluss / LED Fehler / Akku hat Betriebsdauer- oder Funktionstest nicht bestanden / Akku ist defekt oder tiefentladen / Falsche Akkuspannung / Akku ist außerhalb des Lade-Temperaturbereichs (0 – 60 °C) / Falscher Ladestrom / Akkubetrieb (Notbetrieb)

BASIC

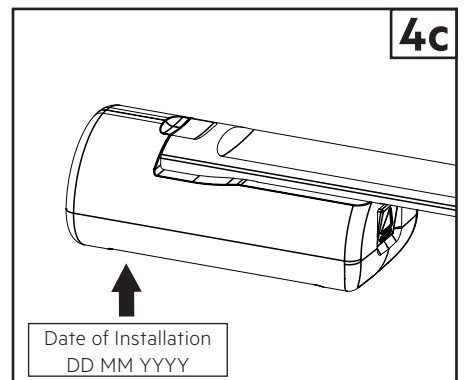
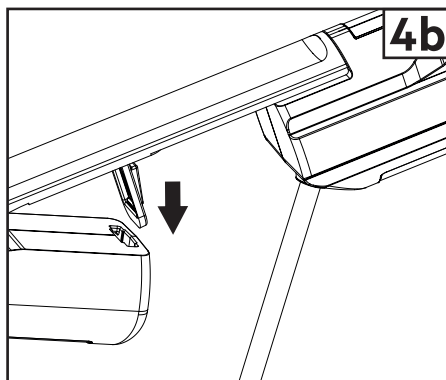
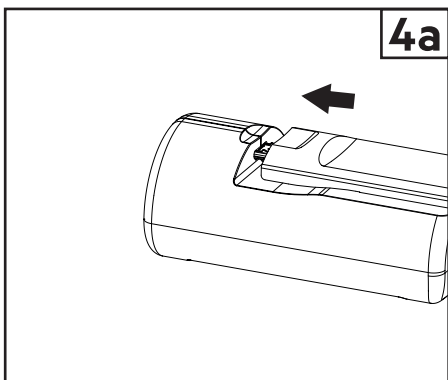
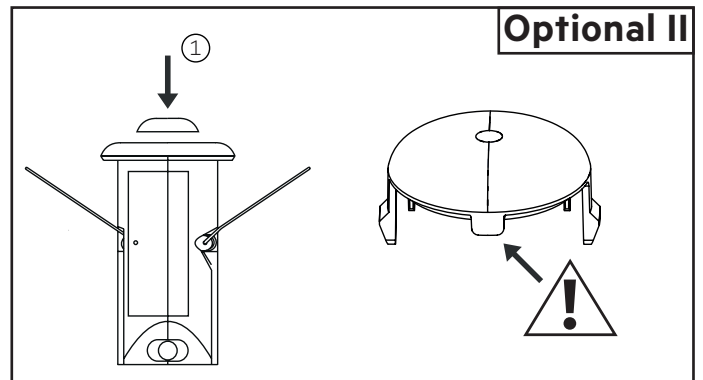
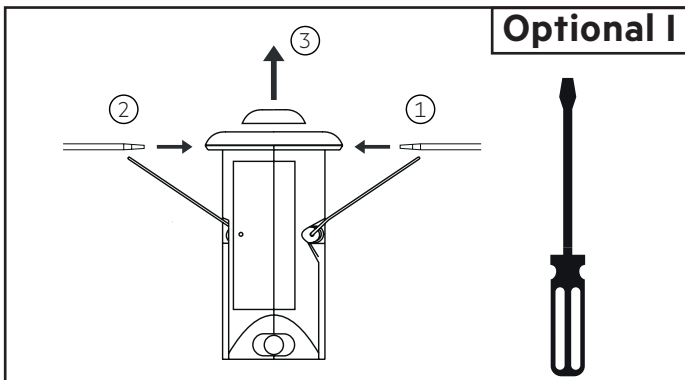
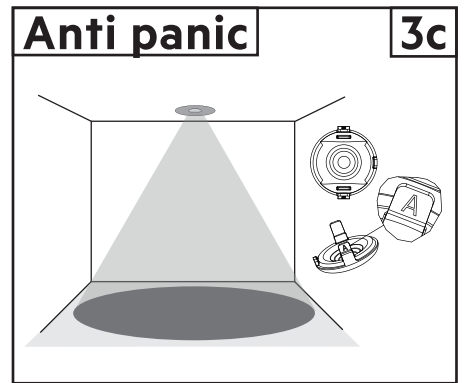
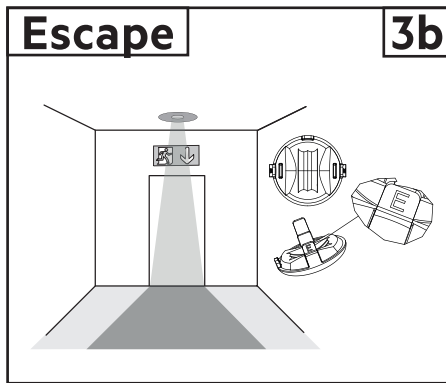
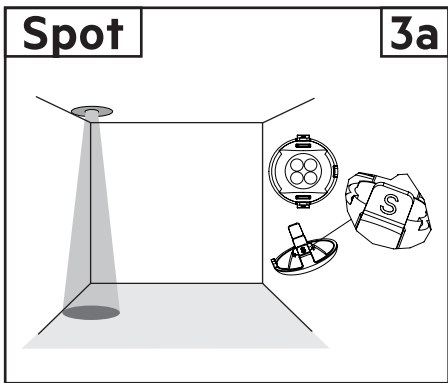
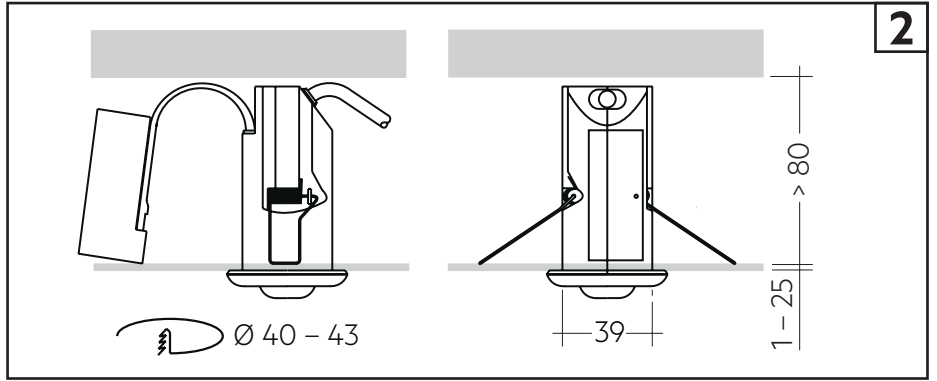
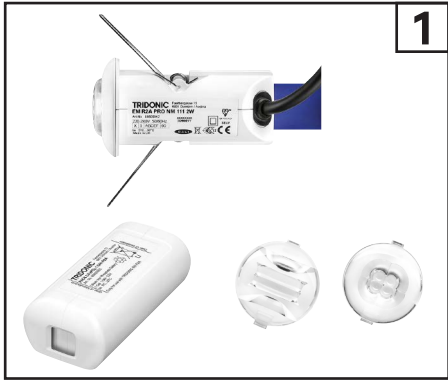
LED indication	Status	Comment
Permanent green	System OK	AC mode
Green off	Load failure, Battery failure, Charging failure, DC mode	Open circuit / Short circuit / LED failure / Battery failed the duration test or function test / Battery is defect or deep discharged / Incorrect battery voltage / Battery is outside of its temperature range for charging (0 – 60 °C) / Incorrect charging current / Battery operation (emergency mode)

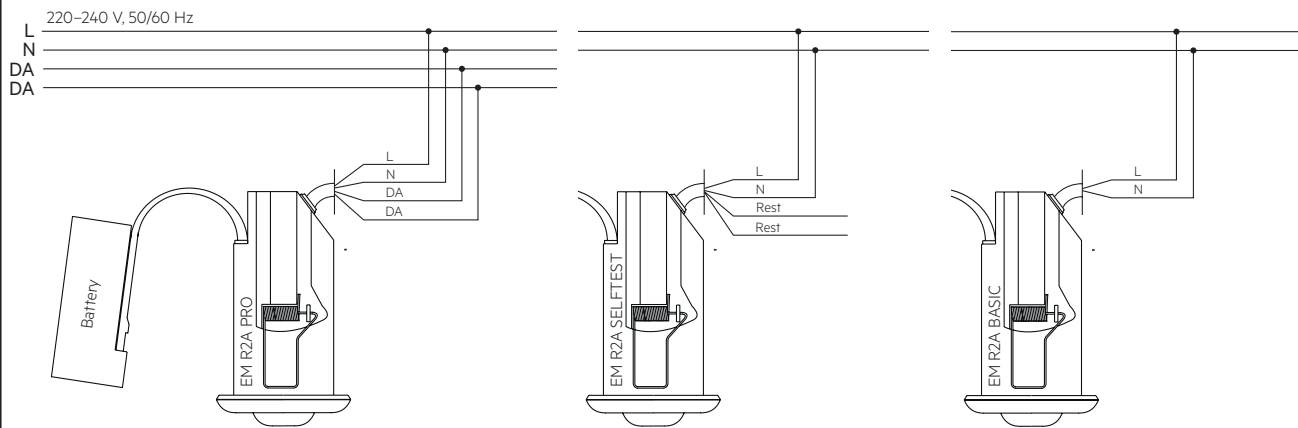
SELFTEST / PRO

LED-Anzeige	Status	Kommentar
Permanent grün	System OK	AC Betrieb
Schnell blinkendes grün (0,1 sec ein – 0,1 sec aus)	Funktionstest läuft	
Langsam blinkendes grün (1 sec ein – 1 sec aus)	Betriebsdauertest läuft	
Rote LED ein	Lastfehler	Offener Schaltkreis / Kurzschluss / LED Fehler
Langsam blinkendes rot (1 sec ein – 1 sec aus)	Akkufehler	Akku hat Betriebsdauer- oder Funktionstest nicht bestanden / Akku ist defekt oder tiefentladen / Falsche Akkuspannung / Akku ist außerhalb des Lade-Temperaturbereichs (0 – 60 °C)
Schnell blinkendes rot (0,1 sec ein – 0,1 sec aus)	Ladefehler	Falscher Ladestrom
Doppel blinkendes grün	DALI-Block-Modus	Umschalten in den DALI-Block-Modus mittels Controller
Binäre Anzeige der Adresse über grün/rote LED	Adress- identifikation	Während Adressidentifikationsmodus
Grün und rot aus	DC Betrieb	Akkubetrieb (Notbetrieb)

SELFTEST / PRO

LED indication	Status	Comment
Permanent green	System OK	AC mode
Fast flashing green (0.1 sec on – 0.1 sec off)	Function test underway	
Slow flashing green (1 sec on – 1 sec off)	Duration test underway	
Red LED on	Load failure	Open circuit / Short circuit / LED failure
Slow flashing red (1 sec on – 1 sec off)	Battery failure	Battery failed the duration test or function test / Battery is defect or deep discharged / Incorrect battery voltage / Battery is outside of its temperature range for charging (0 – 60 °C)
Fast flashing red (0.1 sec on – 0.1 sec off)	Charging failure	Incorrect charging current
Double pulsing green	Inhibit mode	Switching into inhibit mode via controller
Binary transmission of address via green / red LED	Address identification	During address identification mode
Green and red off	DC mode	Battery operation (emergency mode)





Klemmenblock nicht enthalten. Die Installation muss von einer qualifizierten Person durchgeführt werden.
Terminal block not included. Installation must be performed by a qualified person.

Hinweis: Sind Netzkabel oder Akku-Streifen beschädigt, Leuchte entsorgen.

Note: If mains cable or battery strap are damaged the luminaire must be disposed.

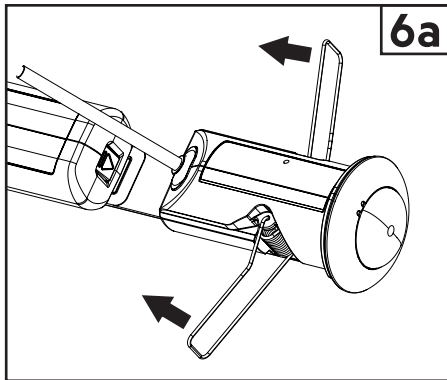
PRO



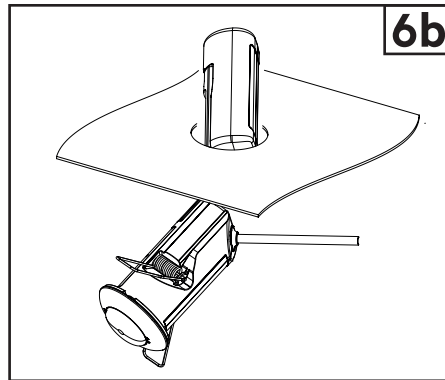
SELFTEST



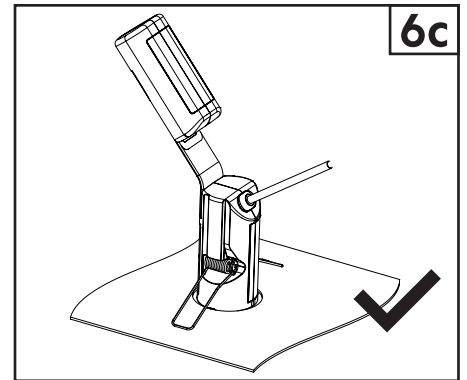
BASIC



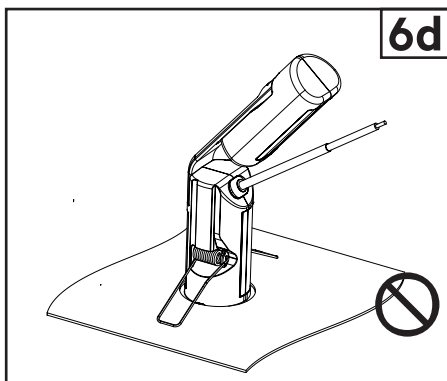
6a



6b



6c



6d

Die Stromquelle für den Sicherheitsdienst ist kein vom Benutzer zu wartender Gegenstand und darf nur vom Kundendienst des Herstellers oder einer ähnlich qualifizierten Person ausgetauscht werden.

The electric source for safety service is not user serviceable item and shall only be replaced by the manufacturer service agent or a similar qualified person.

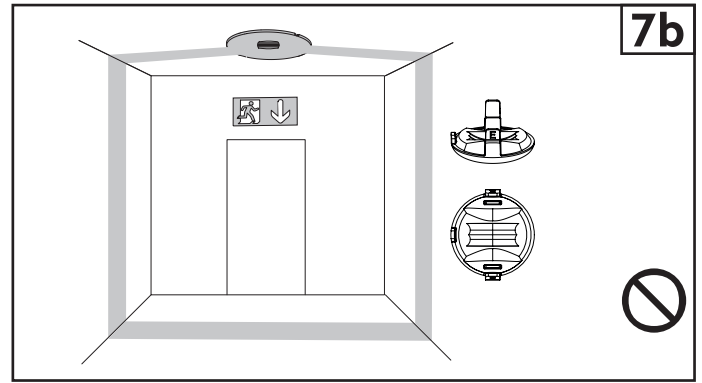
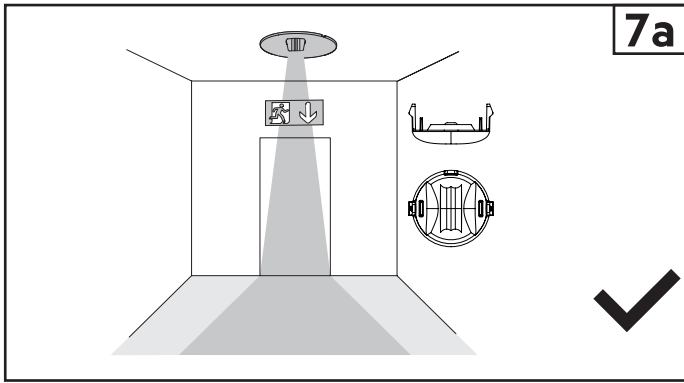
Empfohlener Steckverbinder mit Zugentlastung (Stecker und Steckdose):
Wieland GST18

Nur Terminals verwenden, die den Anforderungen der EN 60998-2-1 oder EN 60998-2-2 entsprechen.

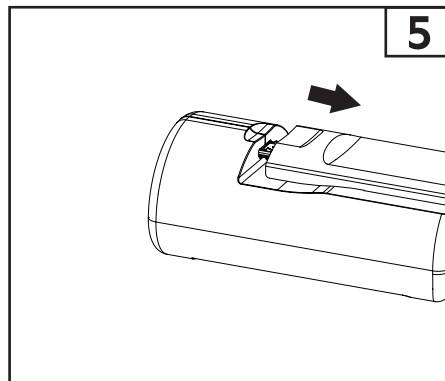
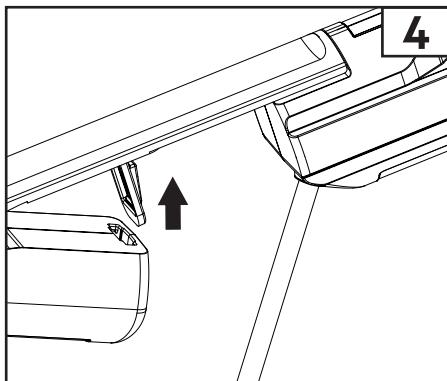
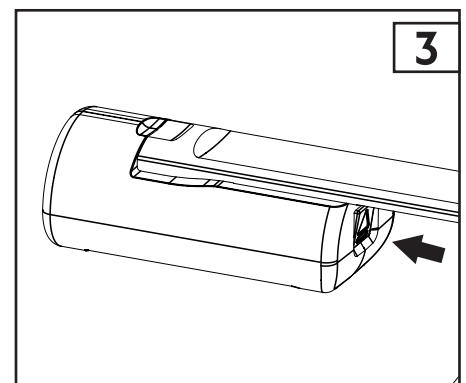
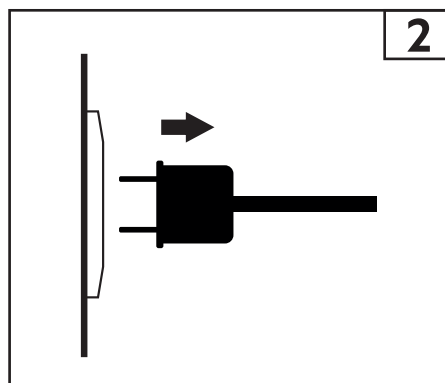
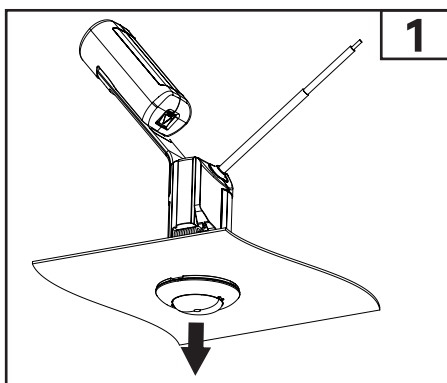
Recommended connector with strain-relief (plug and socket):

Wieland GST18

Only a terminal complying with EN 60998-2-1 or EN 60998-2-2 shall be used.



Akkutausch / Battery exchange



Für Anschluss des Akkus bei Bild 4a (Seite 3) starten.

For re-connection of battery start with image 4a (page 3).

Aktivierung des Akkus

Um neue Batterien zu aktivieren, können 2 - 3 vollständige Lade-/Entladezyklen erforderlich sein. Dieser Aktivierungsprozess wird durch Laden (24 h) und Entladen (1 / 2 / 3 h) der Batterien definiert. Sollte die Dauer nicht erreicht werden, ist der Akku zu ersetzen.

Activating the batteries

In order to activate new batteries, 2 - 3 full charge-discharge cycles could be needed. This activating process is defined by charging (24 h) and discharging (1 / 2 / 3 h) of the batteries. If duration still not be reached, replace the battery.

Austausch der Batterie

Nach einem Batteriewechsel und einem anschließenden vollen Ladezyklus (24 h) ist ein Dauertest vorgeschrieben, um zu beweisen, dass mit der neuen Batterie die Nenndauer erreicht wird.

Achten Sie darauf, dass die Batterie und andere Komponenten beim Batteriewechsel nicht beschädigt werden.

Battery replacement

After a battery replacement and a subsequent full charge cycle (24 h) a duration test is mandatory to prove that with the new battery the rated duration is achieved.

Do not damage battery and other components during battery replacement.

Technische Daten Batterien

Batteriespannung / Zelle 3,2 V.

Max. Kurzzeittemperatur max. 70 °C.

Hinweis: Akku geschützt gegenüber Betrieb bei extremen Temperaturen

(Laden stoppt wenn Akkuzellentemperatur < 0 oder > 60 °C).

Entspricht UN 38.3 und IEC 62133 (Sicherheitsprüfung), geschützt gegen Überladung, Überentladung, Laden bei zu hohen Temperaturen, Kurzschluss und Überstrom. Batteriedaten siehe separates Datenblatt.

Technical data batteries

Battery voltage / cell 3.2 V.

Max. short term temperature 70 °C max.

Note: Battery protected against operation at excessive temperatures

(charging stopped when battery cell temperature < 0 or > 60 °C).

Comply with UN 38.3 and IEC 62133 (safety testing) protected against over charge, over discharge, charging at excessive temperatures, short-circuit and over current. For battery data see separate data sheet.

Tests

EM R2A SELFTEST:

Inbetriebnahmetest

Ein vollständiger Inbetriebnahmetest wird automatisch nach dem dauerhaften Anschluss der Stromversorgung für 5 Tage durchgeführt. Die Funktion „Einfache Inbetriebnahme“ legt den Tag und die Uhrzeit der ersten Prüfung fest, um eine stichprobenartige Prüfung der Geräte zu gewährleisten.

Funktionstest

Die Funktionstests werden wöchentlich für 5 Sekunden unter der Kontrolle des Micro Controllers durchgeführt.

Die Einleitung und der Zeitpunkt dieser Tests werden bei der Inbetriebnahme der Leuchte festgelegt.

Dauertest

Jährlich wird ein vollständiger Dauertest durchgeführt, um die Kapazität der Batterien zu überprüfen.

EM R2A PRO:

Ein DALI-Befehl von einem geeigneten Steuergerät kann verwendet werden, um Funktions- und Dauertests zu individuell gewählten Zeitpunkten auszulösen. Für die Rückmeldung und Datenaufzeichnung der Ergebnisse werden Statusflags gesetzt.

Wenn kein DALI-Bus angeschlossen ist oder wenn ein DALI-Bus angeschlossen ist, aber die DALI-Standardverzögerungs- und -intervallzeiten nicht durch Senden entsprechender DALI-Befehle zurückgesetzt wurden, führt der EM converterLED PRO Selbsttests in Übereinstimmung mit den im EEPROM eingestellten Standardzeiten durch.

Diese Zeiten sind werkseitig gemäß der DALI-Norm EN 62386-202 so voreingestellt, dass alle 7 Tage ein automatischer Funktionstest und alle 52 Wochen ein Dauertest durchgeführt wird. Da die Verzögerungszeit werkseitig auf Null eingestellt ist, werden alle Geräte zur gleichen Zeit getestet. Die Testzeiten können mit einem Befehl über den DALI-Bus geändert werden.

Die Werte für DELAY und INTERVAL müssen neu eingestellt werden, wenn die Testzeiten für das Notfallsystem von einem DALI-Steuerungs- und Überwachungssystem geplant werden sollen.

Beachten Sie, dass nach der Einstellung der Standardwerte auf Null die Tests nur nach einem Befehl des Steuersystems durchgeführt werden. Wenn der DALI-Bus unterbrochen wird, kehrt der EM converterLED PRO nicht in den Selbsttestmodus zurück.

Hinweis: Wenn die Batterie angeschlossen ist, ist die DALI-Kommunikation erst nach einem Spannungsreset möglich.

Rest Mode / Inhibit Mode

Rest Mode und Inhibit Mode werden von SELFTEST- und PRO-Geräten unterstützt. Maximale Dauer des Ruhemodus: 21 Tage bei voll geladener Batterie, um mindestens 50 % der Nenndauer des Notbetriebs zu gewährleisten.

Für weitere Produktinformation siehe Produktdatenblatt auf www.tridonic.com.

Zusätzliche Informationen

Die Lichtquelle dieser Leuchte ist nicht austauschbar; wenn die Lichtquelle ihr Lebensende erreicht hat, muss die gesamte Leuchte ausgetauscht werden.

Angaben zur Lebensdauer sind informativ und stellen keinen Garantieanspruch dar. Keine Garantie, wenn das Gerät geöffnet wurde.

Testing

EM R2A SELFTEST:

Commissioning test

A full commissioning test is carried out automatically after permanent connection of the supply for 5 days. The easy commissioning feature will set the initial test day and time to ensure random testing of units.

Functional test

Functional tests are carried out for 5 seconds on a weekly basis under the control of the Micro controller. Initiation and timing of these tests is set during the commissioning of the luminaire.

Duration test

A full duration test is carried out yearly to check the capacity of the batteries.

EM R2A PRO:

A DALI command from a suitable control unit can be used to initiate function and duration tests at individually selected times. Status flags are set for report back and data logging of results.

When a DALI bus has not been connected or when a DALI bus is connected but the DALI default DELAY and INTERVAL times have not been reset by sending appropriate DALI commands, then the EM converterLED PRO will conduct selftests in accordance with the default times set within the EEPROM.

These default times are factory pre-set, in accordance with the DALI standard EN 62386-202, to conduct an automatic function test every 7 days and a duration test every 52 weeks. Since the DELAY time is factory pre-set to Zero, all units are tested at the same time. Test times can be changed with a command over the DALI bus.

The DELAY and INTERVAL time values must be re-set when the emergency system test times are to be scheduled by a DALI control and monitoring system.

Note that once the default values have been set to Zero, tests will only be conducted following a command from the control system. If the DALI bus is disconnected the EM converterLED PRO does not revert to self-testing mode.

Note: If the battery is connected the DALI communication is only possible after power reset.

Rest Mode / Inhibit Mode

Rest mode and Inhibit mode is supported by SELFTEST and PRO units. Max. rest mode duration: 21 days from fully charged battery to ensure at least 50% of the rated duration of emergency operation.

For further product information refer to product datasheet at www.tridonic.com.

Additional information

The light source of this luminaire is not replaceable; when the light source reaches its end of life replace the whole luminaire. Lifetime declarations are informative and represent no warranty claim. No warranty if device was opened.

Sicherheitshinweis

Jede Veränderung darf ausschließlich durch Fachpersonal nach geltenden Vorschriften und Richtlinien vorgenommen werden.

Bei jeder Arbeit an der Leuchte muss diese vom Netz getrennt sein. Der Hersteller haftet nicht für Schäden, welche aus unsachgemäßen Veränderungen an der Leuchte oder aus fehlerhafter Montage resultieren.

Für eine sachgemäße Installation wird eine Zugentlastung des Kabels benötigt.

Safety note

Any modification may be carried out exclusively by qualified personnel and according to application provisions and regulations.

The luminaire must always be disconnected from the mains whenever it is being worked on. The manufacturer shall not be liable for any damage resulting from inappropriate modifications to the luminaire or faulty installation.

A strain relief is required for proper connection of the cable.

Note de sécurité

Toute modification doit uniquement être effectuée par une personne qualifiée et habilitée selon les normes locales. Le luminaire doit toujours être débranché du réseau pour toute intervention. Le fabricant ne peut être tenu pour responsable des dommages résultant d'une modification inappropriée du luminaire ou d'une installation défectueuse. Un arrêt de traction est nécessaire pour une connexion correcte du câble.

Nota per la sicurezza

Ogni modifica dev'essere effettuata esclusivamente da personale qualificato ed in conformità alle disposizioni e regolamentazioni dell'applicazione. L'apparecchio deve sempre essere disconnesso dalla rete durante ogni intervento. Il produttore non sarà ritenuto responsabile per danni derivanti da modifiche inappropriate all'apparecchio illuminante o da errori di installazione. Per il corretto collegamento dei cavi è necessaria una copia morsettiera.

Nota de seguridad

Cualquier modificación debe ser llevada a cabo exclusivamente por personal cualificado y de acuerdo con la normativa vigente. La luminaria debe estar siempre desconectada de la red eléctrica durante su manipulación. El fabricante no asumirá ninguna responsabilidad de cualquier daño producido por una modificación inapropiada de la luminaria o un instalación defectuosa. Se requiere asegurar anti tracción la conexión de los cables de alimentación.

Nota de segurança

Qualquer modificaco dever ser realizada por tcnicos qualificados e, de acordo com as normativas vigentes. A Luminria dever ser desconectada da alimentao durante o seu manuseamento. O fabricante no assumir responsabilidade de qualquer dano resultante de uma modificaco da luminria ou de qualquer instalaco deficiente.  imperativo assegurar um sistema "anti-traco" para a correcta ligao dos cabos eltricos.

نامأ ةظحالم
ءانثأ ءابرهكل نم ةرانإل ةدحو لصف امئاد بجي .حئاولل او قيبطتل ماكحل اقفو لهؤم صخش قيرط نع متي نأ بجي لي دعيت أ
لامعتسا بجوتي .ئطاخلا بيكرتلل ن ع ةجتان وأ ةبسانم ريغ تاليدعت نع ةجتان رارضأ ي ن ع لوؤسم ري ع عنصملا .لي دعيتلا
حيحص لكشب هليصوتل لبكلا ىلع داهجإل لي لقت ةعطق

Skerhetsanvisning

Eventuella ndringar fr endast utfras av behrig fackman och i enlighet med gllande regler och freskrifter. Vid arbete med armaturen mste den alltid vara frnkopplad frn elntet. Tillverkaren kan inte hllas ansvarig fr eventuella skador som uppkommer p grund av olmpliga frndringar av armaturen eller av felaktig installation. Dragavlastning krvs fr korrekt anslutning av kabeln.

Sikkerhedsnote

Eventuelle ndringer m kun foretages af kvalificeret personale og i henhold til gldende regler og bestemmelser. Armaturet skal altid frakobles strmforsyningen, nr der arbejdes p det. Fabrikanten ptager sig intet ansvar for eventuelle skader, som mtte opst som flge af ukorrekte ndringer af armaturet eller forkert installation. Det er ndvendigt med trkafastning for korrekt tilslutning af kablet.

Turvallisuutta koskeva huomautus

Muutoksia saa tehd vain ptev henkilkunta, ja muutokset on toteutettava asiaankuuluvien ohjeiden ja mrysten mukaisesti. Valaisin on aina irrotettava verkkovirrasta, ennen kuin sit ksitelln. Valmistaja ei vastaa vaurioista, jotka johtuvat valaisimeen tehdyist epasianmukaisista muutoksista tai virheellisest asennuksesta. Kaapelin asianmukainen liitnt edellytt vedonpoistajaa.

Sikkerhetsmelding

ndringer skal utelukkende utfres av fagfolk og i samsvar med bruksbestemmelser og regelverk. Armaturen m alltid vre frakoblet nettspenningen nr det utfres arbeid p den. Produsenten er ikke ansvarlig for skader som flge av u hensiktsmessig endring p armaturen eller feil installasjon. Det kreves en strekkavlastning for riktig tilkobling av ledningen.

Mrkus ohutuse kohta

Igasuguseid muudatusi vib teha ainult kvalifitseeritud personal ning vastavalt paigaldustingimustele ja regulatsioonidele. Valgusti peab olema alati vrgust eemaldatud, kui selle kallal tehakse td. Tootja ei vastuta hegi sobimatu muudatuse ega vale paigalduse tttu valgustile tekkinud kahju eest. Kaabli igeks hendamiseks on kohustuslik paigaldada paindeleevendi.

Pastaba dl saugos

Modifikācijas gali atlikti tik kvalifikuoti darbuotojai, vadovaudamiesi naudojimo nurodymais ir reglamentais. Kai su šviestuvu dirbama, jis visada turi bti atjungtas nuo maitinimo tinklo. Gamintojas nebus atsakingas u al, kilusią dl netinkam šviestuv modifikacij ar netinkamo montavimo. Norint tinkamai prijungti kabelį, reikalingas įtempimo kompensatorius.

Piezme par drošību

Jebkdus prveidojumus drikst veikt tikai kvalificts personls, ievrojot uz ierci attiecinmos noteikumus un normatīvos aktus. Veicot darbu ar gaismekli, tam vienmr jbt atvienotam no tīkla. Raotjs neatbild par jebkdiem zaudjumiem, kas radušies neatbilstošu gaismekļa prveidojumam vai nepareizas uzstdīšanas rezultt. Pareizai kabel pievienošanai nepieciešama kabelu uzmava.

ryggisbending

Aðeins þjlfað fagflk m gera breytingar á bnaðinum, og aðeins í samrmi við reglugerðir og ákvði. Þegar viðhalds- eða viðgerðarvinna er framkvmd á ljsinu verður ævinlega að aftengja það frá rafmagni. Framleiðandinn ber enga ábyrgð á tjni sem kann að leiða af óleyfilegum breytingum á ljsinu eða rangri uppsetningu þess. Til að tengja rafmagnssnúruna rétt er áskilið að nota togfestu.