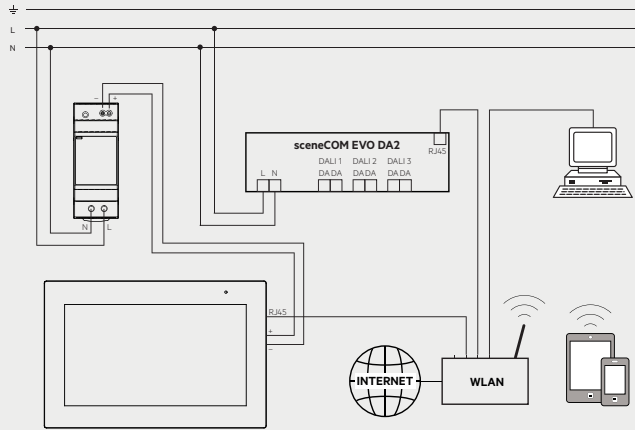
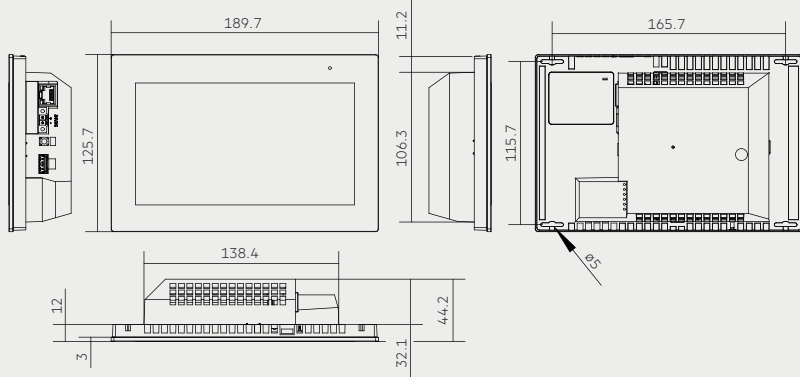


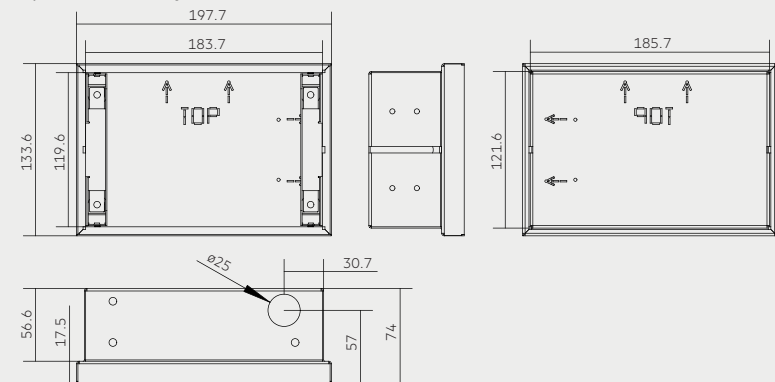
Wiring diagram / Verdrahtungsdiagramm / Schéma de branchement / Schema elettrico / Diagrama de cableado / Kopplingschema



Touchpanel:
Dimensional drawing / Maßzeichnung / Schéma coté / Disegno dimensionale / Dibujo dimensional / Måttitrning



Wall mount box (accessory):
Dimensional drawing / Maßzeichnung / Schéma coté / Disegno dimensionale / Dibujo dimensional / Måttitrning



UK The sceneCOM evo Touchpanel is a 7 inches multitouch screen to fully master a sceneCOM evo installation by using the sceneCOM evo web application and suitable for wall mounting.

Technical Data

Supply via	External power supply (optional) or PoE+
Rated voltage range DC	22 – 26 V
Current draw	1,000 mA
Power consumption	< 16.3 W
Operating temperature	0 ... +35 °C
Storage temperature ts	-20 ... +70 °C
Humidity	10 ... 80 % not condensed
Touchscreen size	7"
Touchscreen pixel	1,024 x 600
Type of protection	IP20
Housing colour	Black
Dimensions L x W x H	190 x 126 x 45 mm
Garantie (conditions at www.tridonic.com)	2 years

Installation

- Attach to Ethernet cable using the supplied split ferrite before installation.
- The touchpanel must be installed as described in the manual.
- The default IP address of the sceneCOM evo is: 10.10.40.254.
- The default IP address of the touch panel is: 10.10.40.11.
- The supply voltage on the touchpanel must be between 22 and 26 V DC. Connect the touchpanel only when the supply lines are disconnected from the power. Otherwise the touch panel may start in an impermissible operating status. If this occurs, you will hear a beep or noise on the touchpanel.

Commissioning version 1: touchpanel directly connected to sceneCOM evo via an ethernet cable

1. Connect the voltage supply to the touchpanel. Chromium browser starts in kiosk mode and automatically establishes a connection to the sceneCOM evo.

The start page of the sceneCOM web application is displayed.

Requirements:

- Touchpanel is directly connected to a sceneCOM evo via an Ethernet cable.
- Touchpanel and sceneCOM evo each use their default IP address.

Commissioning version 2: touchpanel connected to sceneCOM evo within a network

1. Connect the voltage supply to the touchpanel. Chromium browser starts in kiosk mode.

2. Tap the four corners of the touchpanel, starting at the top left and following a U shape (top left, bottom left, bottom right, top right). The device settings are displayed.

3. Switch to the Network settings tab.

4. Enable Static IP address. You can also obtain the IP address automatically. Activate DHCP instead of static IP address.

5. Set the IP address, subnet mask, default gateway and DNS server of the touchpanel so that it is in the same network as the sceneCOM evo.

6. Tap Apply changes.

7. Switch to the Homepage tab.

8. Enter the IP address of the sceneCOM evo.

9. Tap the X icon at the top left. A connection to the sceneCOM evo is established. The start page of the sceneCOM web application is displayed.

Safety instructions

- Installation of this device may only be carried out by specialist staff who have provided proof of their skills.
- The power supply must be switched off before handling the device.
- The relevant safety and accident prevention regulations must be observed.
- The device may only be used for the specified area of application.

D Das sceneCOM evo Touchpanel ist ein 7-Zoll-Multitouch-Bildschirm, geeignet für Wandmontage zur vollständigen Steuerung einer sceneCOM evo-Installation über die sceneCOM evo-Webapplikation.

Technische Daten

Versorgung über	Externe Power Supply oder PoE+
Netzspannungsbereich	DC 22 – 26 V
Stromaufnahme	1,000 mA
Leistungsaufnahme	< 16,3 W
Betriebstemperatur	0 ... +35 °C
Lagertemperatur ts	-20 ... +70 °C
Luftfeuchtigkeit	10 ... 80 % nicht kondensierend
Touchscreen Diagonale	7"
Touchscreen Auflösung	1,024 x 600
Schutzart	IP20
Gehäusefarbe	Schwarz
Abmessungen L x B x H	190 x 126 x 45 mm
Garantie (Bedingungen siehe www.tridonic.com)	2 Jahr(e)

Installation

- Vor der Montage den mitgelieferten Klapp-Ferrit am Ethernet-Kabel anbringen.
- Das Touchpanel muss gemäß Handbuch installiert werden.
- Die Standard-IP-Adresse des sceneCOM evo lautet: 10.10.40.254.
- Die Standard-IP-Adresse des Touchpanels lautet: 10.10.40.11.
- Die Versorgungsspannung am Touchpanel muss zwischen 22 und 26 V DC liegen. Das Touchpanel nur im spannungsfreien Zustand der Zuleitungen anschließen. Ansonsten kann das Touchpanel in einem unzulässigen Betriebszustand starten. In diesem Fall ist ein Pfeifton bzw. Rauschen am Touchpanel wahrzunehmen.

Inbetriebnahmevariante 1: Touchpanel direkt mit sceneCOM evo verbunden mit einem Ethernet Kabel

1. Spannungsversorgung des Touchpanels herstellen. Chromium-Browser wird im Kiosk-Modus gestartet und stellt automatisch eine Verbindung zum sceneCOM evo her.

Startseite der sceneCOM-Webanwendung wird angezeigt.

Voraussetzungen:

- Touchpanel ist über Ethernet-Kabel direkt mit einem sceneCOM evo verbunden.
- Touchpanel und sceneCOM evo verwenden jeweils die Standard-IP-Adresse.

Inbetriebnahmevariante 2: Touchpanel innerhalb eines Netzwerks mit sceneCOM evo verbunden

1. Spannungsversorgung des Touchpanels herstellen. Chromium-Browser wird im Kiosk-Modus gestartet.

2. Links oben beginnend in U-Form die vier Ecken des Touchpanels antippen. Die Geräteeinstellungen werden angezeigt.

3. Zum Reiter Netzwerkeinstellungen wechseln.

4. Statische IP-Adresse aktivieren. Sie können die IP-Adresse auch automatisch beziehen lassen. Hierzu anstelle statischer IP-Adresse, DHCP aktivieren.

5. IP-Adresse, Subnetzmaske, Standardgateway und DNS-Server des Touchpanels einstellen, damit es sich im selben Netzwerk befindet wie der sceneCOM evo.

6. Übernehmen tippen.

7. Zum Reiter Startseite wechseln.

8. IP-Adresse des sceneCOM evo eingeben.

9. Auf das X-Symbol links oben tippen. Verbindung zum sceneCOM evo wird hergestellt. Startseite der sceneCOM-Webanwendung wird angezeigt.

Sicherheitshinweise

- Die Installation dieses Gerätes darf nur durch ausgewiesenes Fachpersonal erfolgen.
- Vor dem Arbeiten am Gerät muss die Stromversorgung ausgeschaltet werden.
- Die geltenden Sicherheits- und Unfallverhütungsvorschriften sind zu beachten.
- Das Gerät darf nur im spezifizierten Anwendungsbereich zum Einsatz kommen.

F L'écran tactile sceneCOM evo est un écran multitouch de 7 pouces qui permet de maîtriser totalement une installation sceneCOM evo en utilisant l'application web sceneCOM evo et qui peut être monté au mur.

Données générales

Alimentation par	Alimentation externe ou PoE+
Gamme de tension d'alimentation DC	22 – 26 V
Courant consommé	1,000 mA
Puissance absorbée	< 16,3 W
Température de fonctionnement	0 ... +35 °C
Température de stockage ts	-20 ... +70 °C
Humidité de l'air	10 ... 80 % non condensable
Diagonale de l'écran tactile	7"
Résolution de l'écran tactile	1.024 x 600
Degré de protection	IP20
Couleur du boîtier	Noir
Dimensions L x l x H	190 x 126 x 45 mm
Garantie (voir les conditions sous www.tridonic.com)	2 Année(s)

Instructions pour l'installation

- Avant le montage, placer le ferrite rabattable fourni sur le câble Ethernet.
- Le panneau tactile doit être installé conformément aux instructions du manuel.
- L'adresse IP standard du sceneCOM evo est la suivante : 10.10.40.254.
- L'adresse IP standard du panneau tactile est la suivante : 10.10.40.11.
- La tension d'alimentation du panneau tactile doit être comprise entre 22 et 26 V CC. Raccorder le panneau tactile uniquement lorsque les conduites d'alimentation sont hors tension. Dans le cas contraire, le panneau tactile pourrait démarrer dans un état de fonctionnement non autorisé et émettre consécutivement un sifflement ou un bruit.

Variante de mise en service 1 : panneau tactile directement connecté au sceneCOM evo via un câble Ethernet

- Établir l'alimentation en tension du panneau tactile. Le navigateur Chromium en mode kiosque démarre et établit automatiquement une connexion au sceneCOM evo. La page d'accueil de l'application Web sceneCOM evo s'affiche. Conditions préalables :
 - Le panneau tactile doit être directement connecté à un sceneCOM evo via un câble Ethernet.
 - Le panneau tactile et le sceneCOM evo utilisent chacun l'adresse IP standard.

Variante de mise en service 2 : panneau tactile connecté au sceneCOM evo au sein d'un réseau

- Établir l'alimentation en tension du panneau tactile. Le navigateur Chromium en mode kiosque démarre.
- Toucher les quatre coins du panneau tactile en commençant en haut à gauche et en formant un U. Les paramètres de l'appareil sont affichés.
- Passer à l'onglet Network settings (paramètres du réseau).
- Activer Static IP address (adresse IP statique). Vous pouvez également attribuer automatiquement l'adresse IP. Activer DHCP au lieu d'une adresse IP statique.
- Paramétrer l'adresse IP, le masque de sous-réseau, la passerelle par défaut et le serveur DNS du panneau tactile afin que ce dernier se trouve dans le même réseau que le sceneCOM evo.
- Appuyer sur Apply changes (appliquer).
- Passer à l'onglet Homepage (page d'accueil).
- Saisir l'adresse IP du sceneCOM evo.
- Appuyer sur l'icône X en haut à gauche. Connexion au LITECOM CCD en cours. La page d'accueil de l'application Web LITECOM s'affiche.

Consignes de sécurité

- L'installation de cet appareil doit uniquement être effectuée par des membres du personnel qualifiés.
- Avant d'effectuer des travaux sur l'appareil, l'alimentation électrique doit être désactivée.
- Les dispositions de sécurité et de prévention des accidents applicables doivent être respectées.
- L'appareil ne doit être utilisé que dans le domaine d'application spécifié.

I Il touchpanel sceneCOM evo è uno schermo multitouch da 7 pollici che consente di gestire completamente un'installazione sceneCOM evo utilizzando l'applicazione web sceneCOM evo ed è adatto al montaggio a parete.

Dati tecnici

Alimentazione tramite	Power Supply esterno o PoE+
Tensione di alimentazione DC	22 – 26 V
Assorbimento di corrente	1,000 mA
Potenza assorbita	< 16,3 W
Temperatura di funzionamento	0 ... +35 °C
Temperatura di stoccaggio ts	-20 ... +70 °C
Umidità	10 ... 80 % non forma condensa
Dimensione touchscreen	7"
Risoluzione touchscreen	1.024 x 600
Tipo di protezione	IP20
Colore involucro	Nero
Dimensioni L x l x H	190 x 126 x 45 mm
Garanzia (vedi condizioni su www.tridonic.com)	2 Anno/i

Installazione

- Prima del montaggio, attaccare la ferrite apribile fornita in dotazione al cavo Ethernet.
- L'touch panel deve essere installato secondo il manuale.
- L'indirizzo IP predefinito di sceneCOM evo è 10.10.40.254.
- L'indirizzo IP predefinito del touch panel è 10.10.40.11.
- La tensione di alimentazione del touch panel deve essere compresa tra 22 e 26 V DC. Procedere al collegamento del touch panel solo con le linee di alimentazione prive di tensione. In caso contrario, il touch panel rischia di avviarsi in condizioni di funzionamento non consentite. In questo caso, il touch panel emette un bip o rumori.

Avviamento - Variante 1: touch panel direttamente collegato a sceneCOM evo mediante cavo Ethernet

- Stabilire l'alimentazione di tensione del touch panel. Il browser Chromium in modalità kiosk viene avviato e stabilisce automaticamente un collegamento a sceneCOM evo. Viene visualizzata la pagina iniziale dell'applicazione Web sceneCOM evo. Condizioni preliminari:
 - Touch panel direttamente collegato a un sceneCOM evo mediante cavo Ethernet.
 - Touch panel e sceneCOM evo utilizzano il rispettivo indirizzo IP predefinito.

Avviamento - Variante 2: touch panel collegato a sceneCOM all'interno di una rete

- Stabilire l'alimentazione di tensione del touch panel. Il browser Chromium in modalità kiosk viene avviato.
- Partendo dall'angolo superiore sinistro, toccare i quattro angoli del touch panel procedendo a ferro di cavallo. Vengono visualizzate le impostazioni dell'apparecchio.
- Passare alla scheda Network settings (impostazioni di rete).
- Attivare Static IP address (indirizzo IP statico). È anche possibile far assegnare automaticamente l'indirizzo IP. Attivare il DHCP invece dell'indirizzo IP statico.
- Impostare l'indirizzo IP, la subnet mask, il gateway predefinito e il server DNS del touch panel, in modo tale che si trovi all'interno della stessa rete dei sceneCOM evo.
- Toccare Apply changes (applica).
- Passare alla scheda Homepage (pagina iniziale).
- Digitare l'indirizzo IP del sceneCOM evo.
- Toccare l'icona X in alto a sinistra. Viene stabilita una connessione a sceneCOM evo. Viene visualizzata la pagina iniziale dell'applicazione web sceneCOM evo.

Avvertenze di sicurezza

- L'installazione di questo apparecchio può avvenire solo a cura di personale specializzato istruito.
- Prima di maneggiare l'apparecchio deve essere spenta l'alimentazione elettrica.
- Devono essere rispettate le norme di sicurezza e antinfortunistiche vigenti.
- Il dispositivo può essere utilizzato solo nell'area di applicazione specificata.

ESP El sceneCOM evo Touchpanel es una pantalla multitáctil de 7 pulgadas para dominar completamente una instalación sceneCOM evo mediante la aplicación web sceneCOM evo y apta para montaje en pared.

Datos técnicos

Alimentación mediante	Alimentación externa o PoE+
Rango de tensión de red CC	22 – 26 V
Consumo de corriente	1,000 mA
Consumo de energía	< 16,3 W
Temperatura de funcionamiento	0 ... +35 °C
Temperatura de almacén ts	-20 ... +70 °C
Humedad	10 ... 80 % no condensante
Diagonal de la pantalla táctil	7"
Resolución de la pantalla táctil	1.024 x 600
Tipo de protección	IP20
Color de la carcasa	Negro
Dimensiones L x An x Al	190 x 126 x 45 mm
Garantía (ver condiciones en www.tridonic.com)	2 Año(s)

Instalación

- Fijar la ferrita articulada suministrada al cable Ethernet antes del montaje.
- La pantalla táctil debe instalarse de acuerdo con el manual.
- La dirección IP estándar del sceneCOM evo es: 10.10.40.254.
- La dirección IP estándar de la pantalla táctil es: 10.10.40.11.
- La tensión de suministro de la pantalla táctil debe estar comprendida entre 22 y 26 V CC. Conectar la pantalla táctil únicamente cuando las líneas de alimentación estén sin tensión. De lo contrario, la pantalla táctil podría iniciarse en un estado de funcionamiento no autorizado. En este caso, puede oírse un silbido o ruido en la pantalla táctil.

Variante de puesta en operación 1: La pantalla táctil está conectada directamente a un sceneCOM evo mediante un cable Ethernet

- Establecer el suministro de tensión de la pantalla táctil. El navegador Chromium en modo quiosco se inicia y establece automáticamente una conexión con el sceneCOM evo. Se muestra la página de inicio de la aplicación web sceneCOM evo. Requisitos:
 - La pantalla táctil está conectada directamente a un sceneCOM evo mediante un cable Ethernet.
 - La pantalla táctil y sceneCOM evo usan cada uno la dirección IP estándar.

Variante de puesta en operación 2: La pantalla táctil está conectada dentro de una red con sceneCOM evo

- Establecer el suministro de tensión de la pantalla táctil. El navegador Chromium en modo quiosco se inicia.
- Empezando por la parte superior izquierda, pulsar las cuatro esquinas de la pantalla táctil en forma de U. Se muestra la configuración del aparato.
- Cambiar a la pestaña Network settings (configuración de red).
- Activar Static IP address (dirección IP estática). También puede hacer que la dirección IP se obtenga automáticamente. Activar DHCP en lugar de dirección IP estática.
- Configurar la dirección IP, la máscara de subred, la puerta de enlace predeterminada y el servidor DNS de la pantalla táctil para que se encuentre en la misma red que el sceneCOM evo.
- Pulsar Apply changes (aplicar).
- Cambiar a la pestaña Homepage (página de inicio).
- Introducir la dirección IP del sceneCOM evo.
- Pulsar el símbolo X en la esquina superior izquierda. Se establece la conexión con el sceneCOM evo. Se muestra la página de inicio de la aplicación web sceneCOM evo.

Indicaciones de seguridad

- La instalación de este dispositivo sólo puede llevarse a cabo por personal cualificado.
- Antes de trabajar en el dispositivo, la fuente de alimentación debe estar apagada.
- Se deben respetar las normas de seguridad y de prevención de accidentes vigentes.
- El dispositivo sólo puede utilizarse en el ámbito de aplicación especificado.

S sceneCOM evo Touchpanel är en 7-tums multitouchskärm som gör det möjligt att fullt ut styra en sceneCOM evo-installation med hjälp av sceneCOM evo webbapplikation och är lämplig för väggmontering.

Tekniska data

Matning via	External power supply (optional) or PoE+
Nätspänningsområde DC	22 – 26 V
Strömförbrukning	1,000 mA
Strömförbrukning	< 16,3 W
Drifttemperatur	0 ... +35 °C
Lagringstemperatur ts	-20 ... +70 °C
Luffuktighet	10 ... 80 % ej kondenserande
Pekskärmens storlek	7"
Pekskärmens upplösning	1.024 x 600
Typ av skydd	IP20
Färg på höljet	Svart
Dimensioner L x B x H	190 x 126 x 45 mm
Guarantee (conditions at www.tridonic.com)	2 År

Installationsanvisningar

- Fäst Ethernet-kabeln med hjälp av den medföljande delade ferriten före installationen.
- Touchpanelen måste installeras enligt beskrivningen i bruksanvisningen.
- Standard IP-adressen för sceneCOM evo är: 10.10.40.254.
- Standard IP-adress för pekpanelen är: 10.10.40.11.
- Matningsspänningen på pekpanelen måste ligga mellan 22 och 26 V DC. Anslut endast pekpanelen när matningsledningarna är fränkopplade från strömmen. Annars kan pekpanelen starta i ett otillåtet driftläge. Om detta inträffar hörs en ljudsignal eller ett ljud på pekpanelen.

Driftsättning version 1: touchpanel direkt ansluten till sceneCOM evo via en ethernetkabel

- Anslut spänningsmatningen till pekskärmen. Chromium browser startar i kioskläge och upprättar automatiskt en anslutning till sceneCOM evo. Startsidan för SceneCOMs webbapplikation visas. Förutsättningar:
 - Touchpanel är direkt ansluten till en SceneCOM evo via en Ethernet-kabel.
 - Touchpanel och SceneCOM evo använder var sin standard IP-adress.

Driftsättning version 2: pekskärm ansluten till sceneCOM evo inom ett nätverk

- Anslut spänningsmatningen till pekskärmen. Chromium browser startar i kioskläge.
- Tryck på pekpanelens fyra hörn, börja längst upp till vänster och följ formen av ett U (längst upp till vänster, längst ner till vänster, längst ner till höger, längst upp till höger). Enhetens inställningar visas.
- Växla till fliken Network settings (Nätverksinställningar).
- Aktivera Statisk IP-adress. Du kan också hämta IP-adressen automatiskt. Aktivera DHCP i stället för statisk IP-adress.
- Ställ in IP-adress, subnetmask, standardgateway och DNS-server för pekpanelen så att den är i samma nätverk som sceneCOM evo.
- Tryck på Tillämpa ändringar.
- Växla till fliken Hemsida.
- Ange IP-adressen för sceneCOM evo.
- Tryck på X-ikonen längst upp till vänster. En anslutning till SceneCOM evo upprättas. Startsidan för SceneCOMs webbapplikation visas.

Säkerhetsanvisningar

- Installation av denna enhet får endast utföras av utbildad och kompetent personal.
- Strömförsörjningen måste stängas av innan enheten hanteras.
- De relevanta föreskrifterna för säkerhet och olycksförbyggande måste följas.
- Apparaten får endast användas inom det angivna användningsområdet.