

Sensors and Controls

# basicDIM Wireless

Auf einen Blick



TRIDONIC

# Inhaltsverzeichnis

**1. Was ist basicDIM Wireless? 3**

**2. Die wichtigsten Informationen zum basicDIM Wireless System 3**

**3. Mikrocontroller-Arten in basicDIM Wireless Geräten 3**

3.1. basicDIM Wireless Geräte ..... 3  
3.2. basicDIM Wireless LED-Treiber ..... 7

**4. Software 10**

4.1. 4remote BT-App ..... 10  
4.2. Erste Schritte ..... 10

**5. Beispiel-Verdrahtungsbilder 11**

5.1. basicDIM Wireless G2 ..... 11  
5.2. basicDIM Wireless Passiv Module G2 ..... 11  
5.3. basicDIM Wireless SR ..... 13  
5.4. basicDIM Wireless Outdoor ..... 14  
5.5. smartSWITCH SFI 10 HF 5DP bDW ..... 15  
5.6. MSensor SFI 40 PIR 5DP bDW ..... 16  
5.7. basicDIM Wireless PWM CV 4CH ..... 17  
5.8. basicDIM Wireless 0-10V 2CH ..... 17

# 1. Was ist basicDIM Wireless?

Die Casambi Ready Steuerungstechnologie basicDIM Wireless erlaubt eine vielfältige, professionelle Interaktion mit allen Leuchten in einem Raum – ganz intuitiv und ohne zusätzliche Verkabelung. Die Basis für das drahtlose Lichtmanagement wird in der Leuchte mit dem LED-Modul, einem 24V Konstantspannungs- oder DALI-Treiber und einem der basicDIM Wireless Module gelegt. Die Bedienung durch den Nutzer erfolgt wahlweise über die 4remote BT-App oder das basicDIM Wireless User Interface. **Bis 250\*** basicDIM Wireless Geräte lassen sich bequem in einem Netzwerk via Bluetooth® Wireless Technology ansteuern: Ein- und Ausschalten oder Dimmen ist genauso einfach wie das Gruppieren von Leuchten und das Festlegen von Lichtszenen. Tunable White-Leuchten können nach Belieben ihre Farbtemperatur verändern. Auch für die Integration von Sensoren ist alles vorbereitet. Jedes Gerät kann mit einem oder mehreren anderen Geräten eine Verbindung aufbauen (Mesh-Verbindung), wenn es einem Netzwerk hinzugefügt wird.

# 2. Die wichtigsten Informationen zum basicDIM Wireless System

Parameter	Wert
Technologie	Bluetooth® Wireless Technology 4.0 / BLE
Kompatibilität	mit allen Casambi Ready Geräten
Kompatible Endgeräte	Android 4.4 (KitKat) oder höher, iPhone 4S (iOS 5.0) oder höher und iPad 3 (iOS 5.1) oder höher
Max. Anzahl Netzwerke	unbegrenzt
Max. Anzahl Geräte pro Netzwerk	127 (Classic Netzwerk) / 250 (Evolution Netzwerk)*
Max. Anzahl Szenen	unbegrenzt
Max. Anzahl Gruppen	unbegrenzt

\* nur möglich mit Geräten, die den neuen nRF52 Mikrocontroller enthalten.

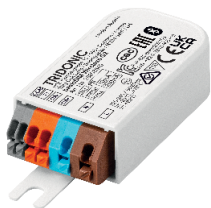
# 3. Mikrocontroller-Arten in basicDIM Wireless Geräten

Modul / Gerät	nRF51 (alter Chip)	nRF52 (neuer Chip)	Informationen
basicDIM Wireless Modul	✓	✓	<b>Ab Batch #1648</b> ist nRF52 Chip verbaut
basicDIM Wireless User Interface	✓	✓	<b>Ab Batch #2917</b> ist nRF52 Chip verbaut

\* alle anderen Geräte haben einen nRF52 (neuer Chip) verbaut

### 3.1. basicDIM Wireless Geräte

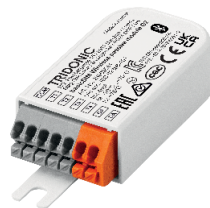
#### basicDIM Wireless Module G2:



Drahtlose Steuereinheit für dimmbare LED-Treiber mit DALI-dimmbarer Schnittstelle.

Versorgung (AC)	220 - 240 V (50 / 60 Hz)
Max. Ausgangsstrom	10 mA
Max. DALI-Drahtlänge	5 m bei 1 mm <sup>2</sup> Leitungsquerschnitt
Angeschlossene Geräte	1
Funktionalität	DALI DT6 / DT8, Push Button, Sensor

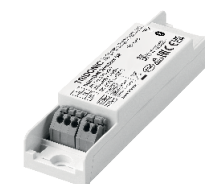
#### basicDIM Wireless Passive Module G2:



Drahtlose Steuereinheit für dimmbare LED-Treiber mit DALI-dimmbare Schnittstelle. Wird über den DALI Bus versorgt - keine Netzversorgung nötig.

Versorgung (DC)	9,5 - 22,5 V (DALI)
Max. Eingangsstrom im Standby	4 mA (30 mA bei Start)
Max. DALI Bus Strom	250 mA
Angeschlossene Geräte	abhängig von DALI PS
Funktionalität	DALI DT6 / DT8 DALI-2 Sensor

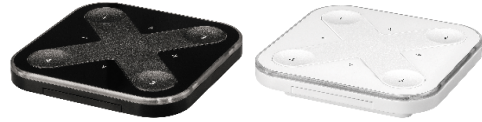
#### basicDIM Wireless SR:



Drahtlose Steuereinheit für dimmbare LED-Treiber mit DALI-dimmbarer Schnittstelle. Wird über den DALI-Bus versorgt - keine Netzversorgung nötig.

Versorgung (AC)	220 - 240 V (50 / 60 Hz)
Max. Ausgangsstrom	18 mA
Max. DALI-Drahtlänge	300 m bei 1,5 mm <sup>2</sup> Leitungsquerschnitt
Angeschlossene Geräte	1
Funktionalität	DALI DT6 / DT8, Push Button, Sensor

**basicDIM Wireless User Interface:**



Batteriebetriebener kabelloser Wandschalter, welcher basicDIM Wireless Geräte steuern kann.

Versorgung (DC)	3 V battery (CR2430)
Batterie-Lebensdauer	2 - 5 Jahre, nutzungsabhängig
Funkreichweite	bis zu 60 m
Funktionalität	4 Szenen, Auf- / Abdimmen, Farbtemperatur

**basicDIM Wireless Sensor 5DP 38rc:**



Bietet drahtlose Bewegungserkennung und Tageslichtsteuerung für andere basicDIM Wireless-Geräte.

Versorgung (AC)	220 - 240 V (50 / 60 Hz)
Montagehöhe	max. 4 m
Erfassungsbereich, Montagehöhe 3 m	ø 8 m
Erfassungswinkel	53°
Lichtmessung am Sensorkopf	1 - 2.000 lx (± 20 %)
Funktionalität	Präsenz, Tageslichtregelung

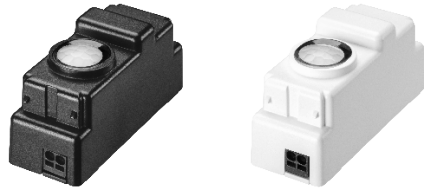
**smartSWITCH SFI 10 HF 5DP bDW:**



Bietet drahtlose independent Relais oder Bewegungserkennung für andere basicDIM Wireless-Geräte.

Versorgung (AC)	220 - 240 V (50 / 60 Hz)
Montagehöhe	max. 5 m
Erfassungsbereich, Montagehöhe 3 m	ø 6 m
Erfassungswinkel	30 - 150°
Funktionalität	Relais, Präsenz

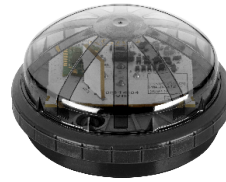
**MSensor SFI 40 PIR 5DP bDW:**



Bietet drahtlose Bewegungserkennung und Tageslichtsteuerung für andere basicDIM Wireless-Geräte.

Versorgung (DC)	9,5 - 22,5 V
Montagehöhe	5 m
Erfassungswinkel für Erkennungsbereich	84°
Erfassungswinkel für Lichtmessung	30 - 60°
Lichtmessung am Sensorkopf	10 - 2.000 lx
Funktionalität	Präsenz, Tageslichtregelung

**basicDIM Wireless Outdoor:**



Drahtlose Steuereinheit für Outdoor dimmbare LED-Treiber mit DALI-dimmbarer Schnittstelle und integrierter Stromversorgung.

Versorgung (DC)	9,5 - 22,5 V (DALI)
Max. Eingangsstrom im Standby	13 mA (30 mA bei Start)
Max. DALI Bus Strom	250 mA
Angeschlossene Geräte	abhängig von DALI PS
Funktionalität	DALI DT6, DALI-2 Sensor

**basicDIM Wireless PWM CV 4CH:**



Über Bluetooth® steuerbarer Vierkanal-PWM-Dimmer für Konstantspannungslasten.

Versorgung (DC)	12 - 24 V
Max. Eingangsstrom	6 A / 4 A (US)
Ausgangsspannung (DC)	12 - 24 V
Max. Ausgangsstrom (freie Aufteilung auf Kanäle)	6 A / 4 A (US)
Angeschlossene Lasten	4
Funktionalität	PWM Dimming

**basicDIM Wireless 0-10V 2CH:**



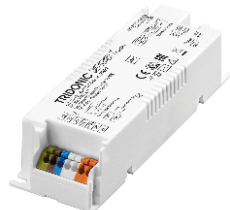
Bluetooth®-fähige, 2-Kanal-Steuereinheit für dimmbare 0-10V LED-Lasten.

Versorgung (DC / Klasse 2)	12 - 24 V
Leerlaufstrom	30 mA
Ausgangsspannung DC	0 - 10 V
Ausgangsspannung Relais (DC)	12 - 24 V
Max. Ausgangsstrom (Relais)	100 mA
Eingangsspannungsbereich Sensor (DC)	0 - 24 V
Angeschlossene Geräte	1 Gerät / Kanal
Funktionalität	0-10V, Sensor

### 3.2. basicDIM Wireless LED-Treiber

Die basicDIM Wireless LED-Treiber kommen ab Werk mit einer Integrierten basicDIM Wireless Schnittstelle und sind in mehreren Varianten verfügbar.

#### Treiber PRE Konstantstrom



Konstantstrom-Treiber mit ready2mains und I-SELECT 2 Schnittstelle.

Typen	LC 10/150-400/40 bDW SC PRE2 LC 17/250-700/50 bDW SC PRE2 LC 25/350-1050/50 bDW SC PRE2 LC 45/500-1400/50 bDW SC PRE2
Funktionalität	Dimmbar
Anz. Tasterschnittstellen	1
Funktionen über ready2mains	LED-Ausgangsstrom Constant light output (CLO) DC Level

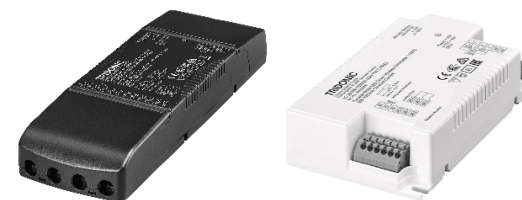
#### Treiber PRE 24V Konstantspannung



Konstantspannungs-Treiber mit ready2mains und I-SELECT 2 Schnittstelle.

Typen	LC 35/24V bDW SC PRE2 LC 60/24V bDW SC PRE2 LC 100/24V bDW SC PRE2 LC 150/24V bDW SC PRE2
Funktionalität	Dimmbar
Anz. Tasterschnittstellen	1
Funktionen über ready2mains	Constant light output (CLO) DC Level

#### Treiber PRE Tunable White



Tunable White-Treiber mit I-SELECT 2 Schnittstelle.

Typen	LC 38/350-1050/50 bDW TW SR PRE2 LC 38 W 350-1050 mA bDW TW C PRE2
Funktionalität	Dimmbar, Farbtemperatur
Anz. Tasterschnittstellen	2

### Driver NFC SC EXC3



Konstantstrom-Treiber mit NFC-Schnittstelle

Typen	LC 14/150-400/42 bDW NFC SC EXC3 LC 28/300-700/42 bDW NFC SC EXC3 LC 38/650-1050/42 bDW NFC SC EXC3
Funktionalität	Dimmbar
Anz. Tasterschnittstellen	1
Funktionalität	LED-Strom Constant light output (CLO) DC level Enhanced constant light output (eCLO)

### Driver NFC in-track EXC3



Konstantstrom in-track Treiber mit NFC-Schnittstelle

Typen	LC 25/350-600 bDW NFC T EXC3 LC 40/500-1050 bDW NFC T EXC3
Funktionalität	Dimmbar
Anz. Tasterschnittstellen	1
Funktionalität	LED-Strom

## 4. Software

### 4.1. 4remote BT-App

Um basicDIM Wireless-fähige Leuchten steuern zu können, müssen sie in ein Netzwerk eingebunden (gekoppelt) werden. Dies geschieht über die 4remote BT-App.

Alle Einstellungen werden im Netzwerk gespeichert. Dazu gehören beispielsweise Namen, Bilder, Gruppen, Timer, Szenen und Schaltereinstellungen.

Wenn ein Gerät aus einem Netzwerk entfernt (entkoppelt) wird, besitzt es nicht mehr die netzwerkspezifischen Einstellungen.

Wenn eine basicDIM Wireless-Einheit nicht Teil eines Netzwerks ist, zeigt die Tridonic 4remote BT-App automatisch ein Popup-Fenster an, um die Einheit einem Netzwerk hinzuzufügen.

Die Funktionalität des Gerätes kann über Profile ausgewählt werden, sobald sich das Gerät im entkoppelten Zustand befindet.



4remote BT-App



### 4.2. Erste Schritte

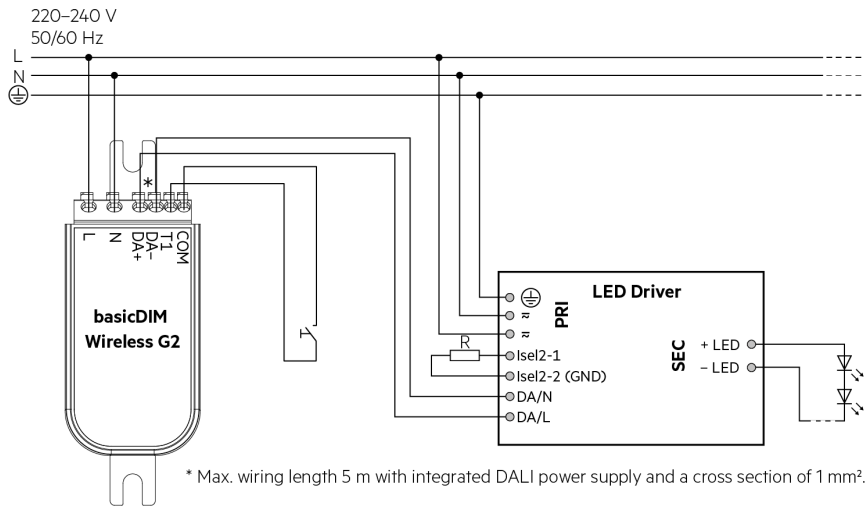
1. Laden Sie die App aus dem Apple App Store oder dem Google Play Store herunter.
2. Schalten Sie Ihre basicDIM Wireless-fähigen Leuchten ein.
3. Öffnen Sie die App.
4. Die Tridonic 4remote BT-App findet automatisch alle eingeschalteten basicDIM Wireless-fähigen Leuchten.
5. Tippen Sie auf die Schaltfläche "Alle Leuchten in Betrieb nehmen".
6. Die App fügt automatisch alle gefundenen Leuchten zu einem Netzwerk hinzu und öffnet die Registerkarte "Leuchten".
7. Folgende Registerkarten sind in der 4remote BT-App verfügbar:
  - a. Registerkarte "**Leuchten**" - Alle ans Netzwerk gekoppelten basicDIM Wireless Leuchten können gruppiert und gesteuert werden.
  - b. Registerkarte "**Galerie**" - Alle ans Netzwerk gekoppelten Leuchten können über Steuerpunkte, die in einem aufgenommenen Bild platziert werden, gesteuert werden.
  - c. Registerkarte "**Szenen**" - Statische oder zeitbedingte Szenen sowie Animationen können erstellt und manuell aufgerufen werden.
  - d. Registerkarte "**Mehr**" - Hier können Timer erstellt, ans Netzwerk gekoppelte Taster und Sensoren konfiguriert, Einstellungen von Netzwerk und App vorgenommen und Geräte vom Netzwerk entkoppelt, bzw. ans Netzwerk gekoppelt werden.



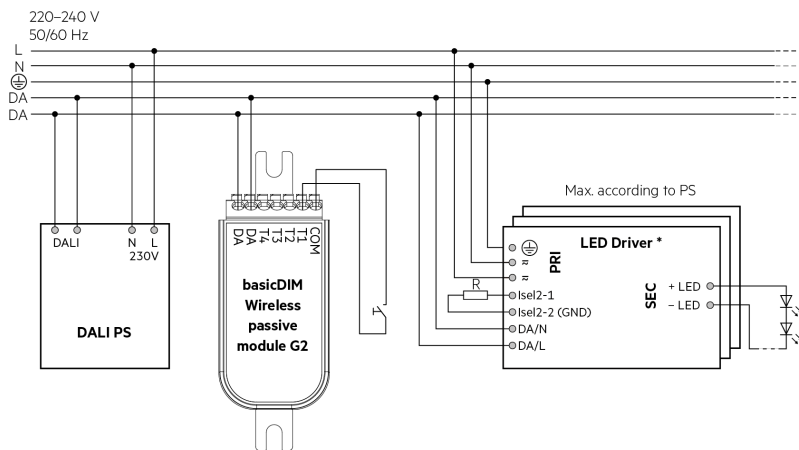
## 5. Beispiel-Verdrahtungsbilder

Die Funktionalität des Gerätes kann über Profile ausgewählt werden, sobald sich das Gerät im entkoppelten Zustand befindet.

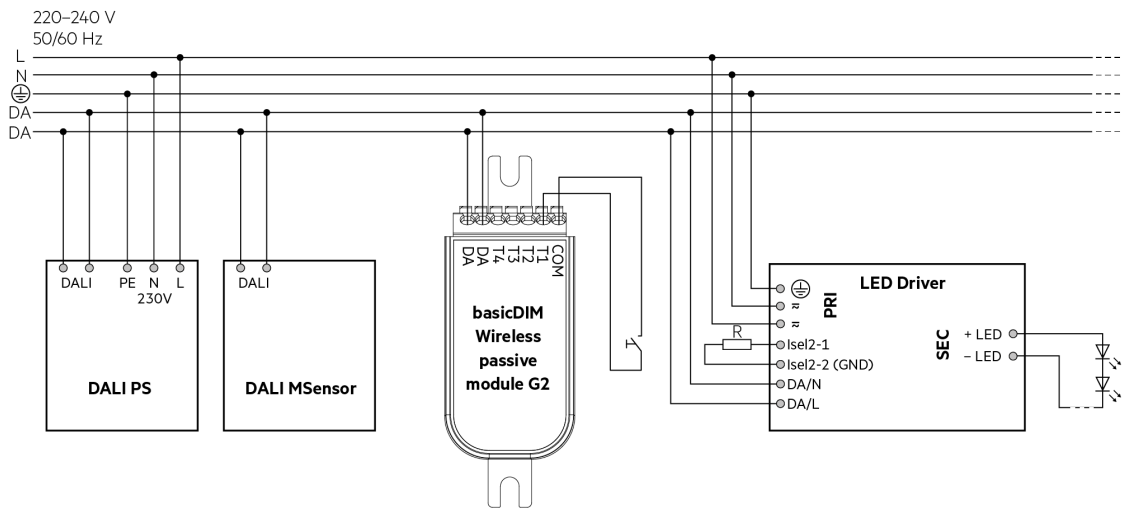
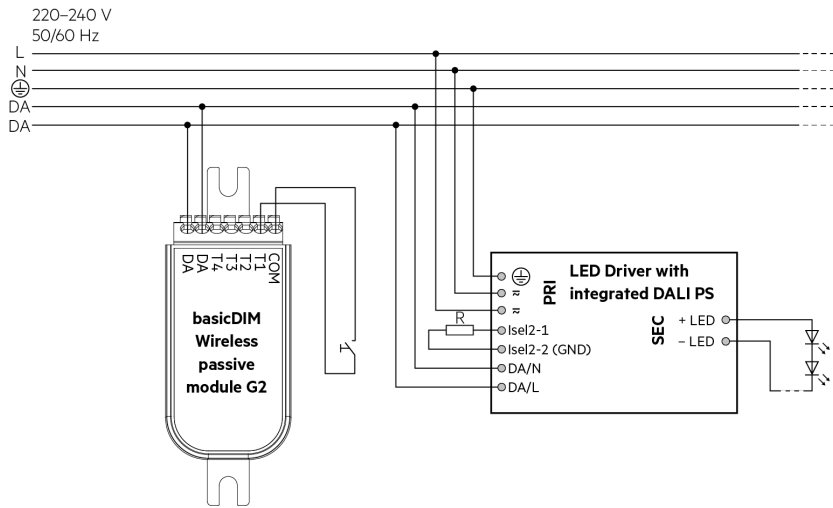
### 5.1. basicDIM Wireless G2



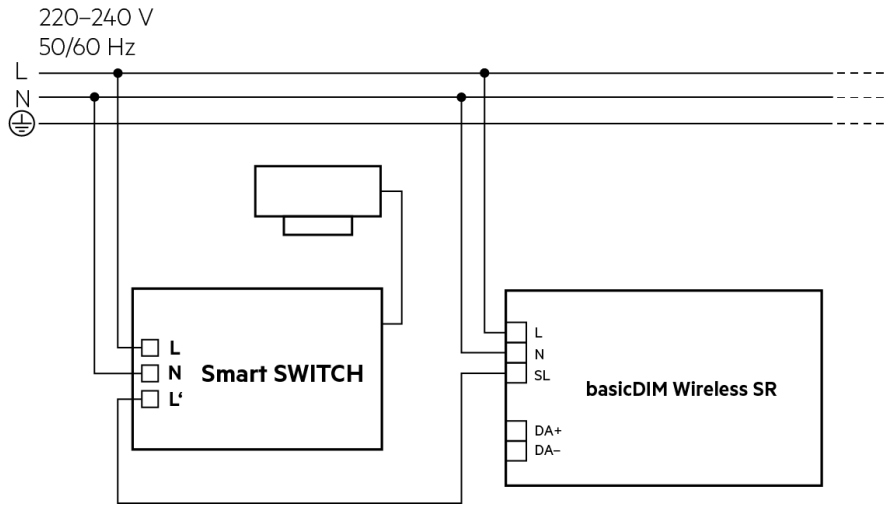
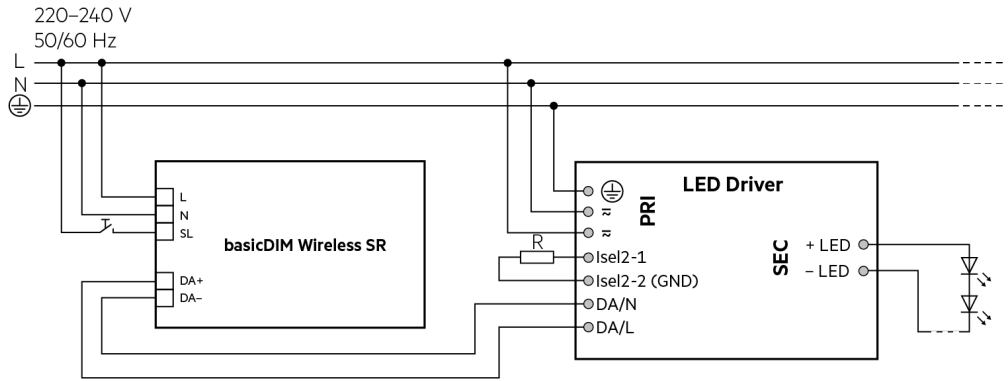
### 5.2. basicDIM Wireless Passiv Module G2



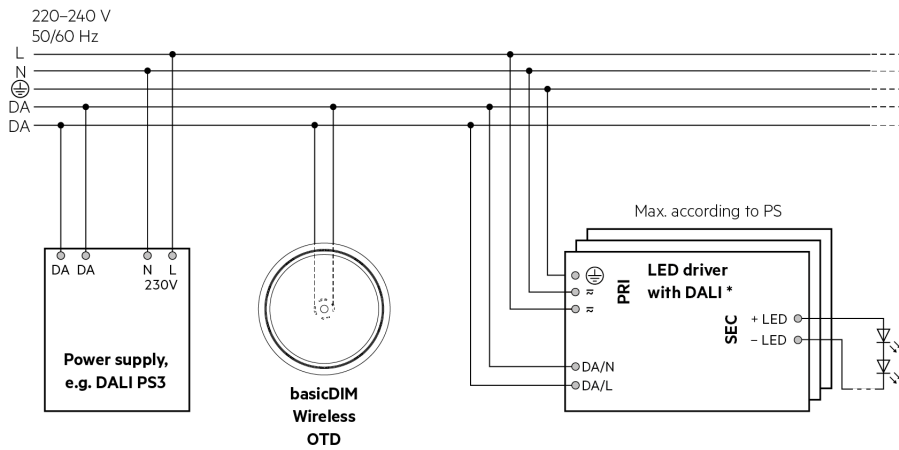
\* Max. 4 DALI single / group addresses (A0 ... A3 / G0 ... G3) controllable, depending on the device profile of the basicDIM Wireless module.  
The rest of the connected drivers can be controlled via broadcast – depending on the device profile.



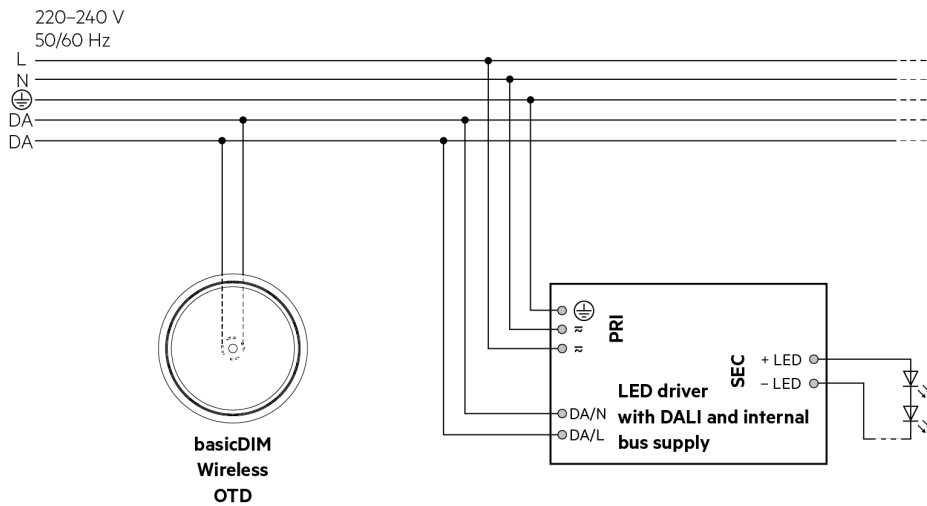
### 5.3. basicDIM Wireless SR

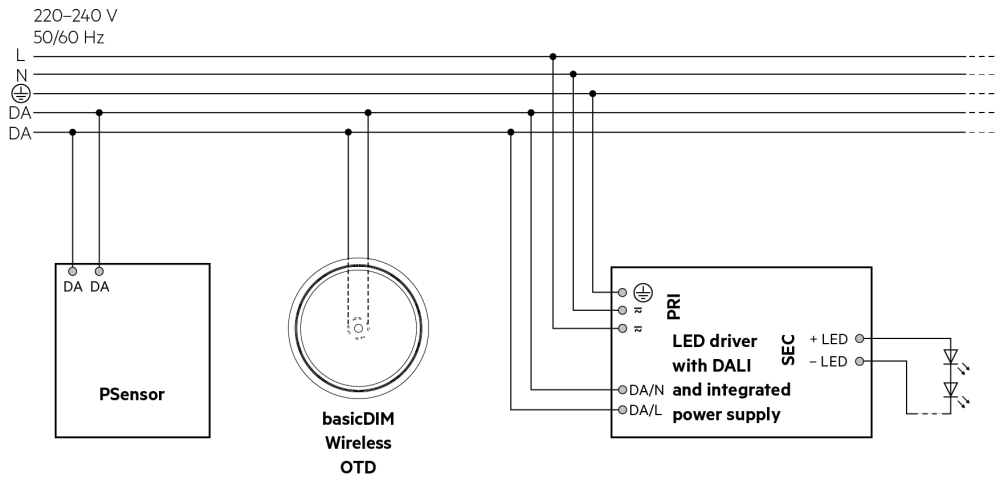


## 5.4. basicDIM Wireless Outdoor

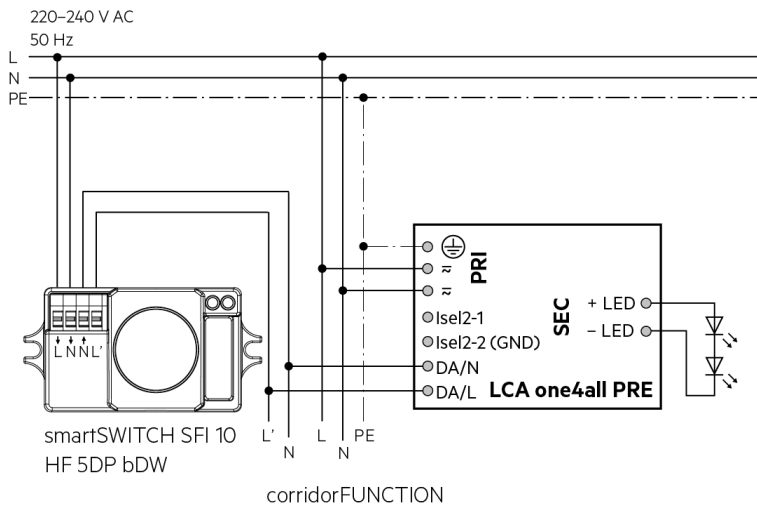


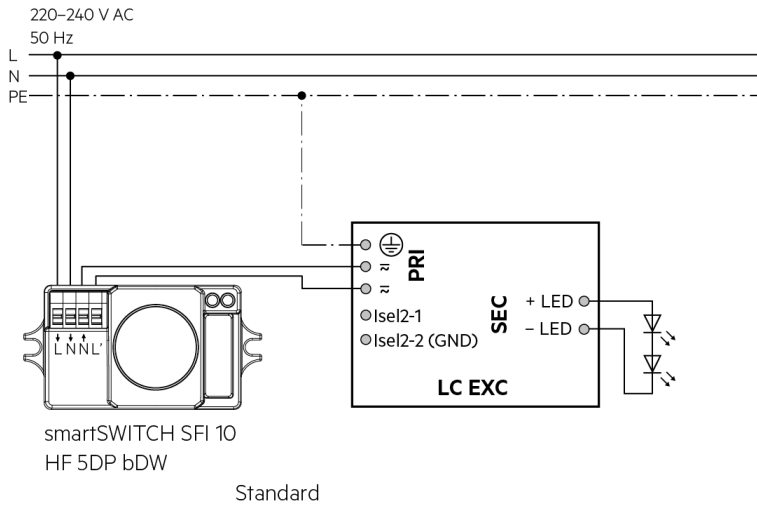
\* Max. 4 single / group addresses (A0 ... A3 / GO ... G3) controllable, depending on the device profile of the basicDIM Wireless module.  
The rest of the connected drivers can be controlled via broadcast – depending on the device profile.



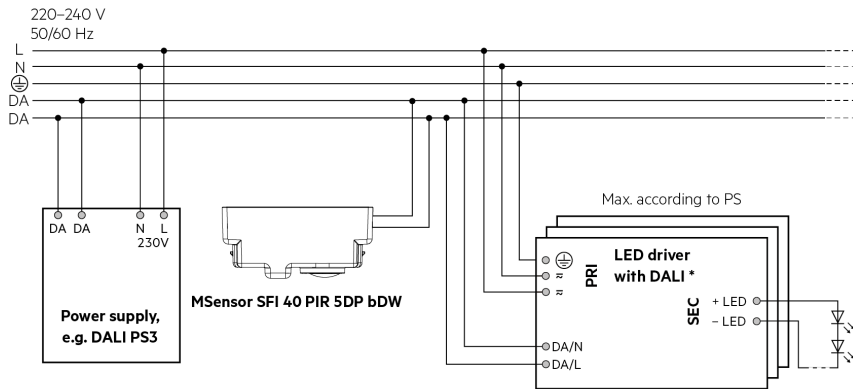


## 5.5. smartSWITCH SFI 10 HF 5DP bDW

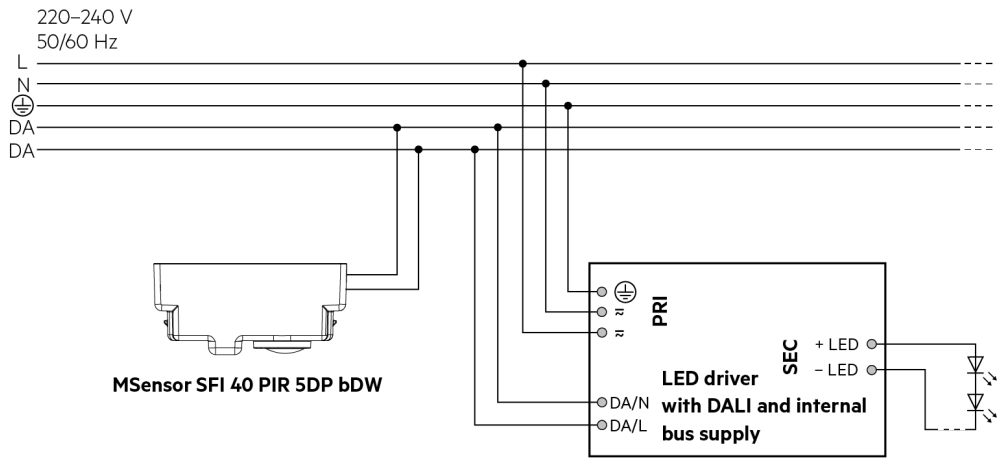




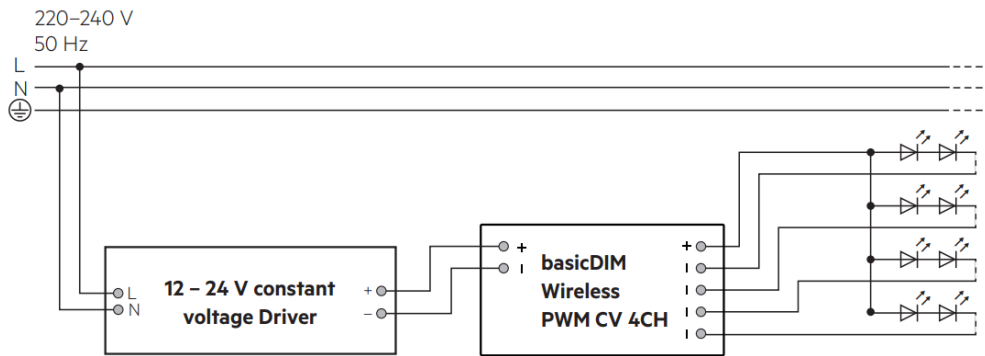
## 5.6. MSensor SFI 40 PIR 5DP bDW



\* Max. 4 single / group addresses (A0 ... A3 / G0 ... G3) controllable,  
depending on the device profile of the basicDIM Wireless sensor.  
The rest of the connected drivers can be controlled via broadcast – depending on the device profile.



### 5.7. basicDIM Wireless PWM CV 4CH



### 5.8. basicDIM Wireless 0-10V 2CH

