

**Let emergencies be our problem**



**TRIDONIC**

Let emergencies be our problem



TRIDONIC

# Wenn gar nichts mehr geht

Können Sie auf uns zählen

**Manchmal scheint Notbeleuchtung wie ein notwendiges Übel, umfangreiche Rechtsvorschriften und Normen regeln Art und Anzahl dieser lichttechnischen Sonderform bis ins Detail. Ein ganz spezielles Thema für Fachfrauen und Fachmänner.**

Vergessen wir dabei nicht den eigentlichen Zweck der ganzen Übung: Wenn es darauf ankommt rettet die Notbeleuchtung Leib und Leben.

Unser Ziel ist es, Ihnen das Thema Notbeleuchtung so einfach und effizient wie nur irgendwie möglich zu machen. Wir bieten Lösungen statt Fragen aufzuwerfen.

**Let emergencies be our problem**



## **1. Die kombinierte Lösung**

Allgemeinbeleuchtung und Notlicht kombiniert in einem gemeinsamen Gehäuse. In unserem Beispiel ist jedes zweite Downlight mit Notlichtfunktion ausgestattet. Dabei ist auch der Akku in das Leuchtengehäuse eingebaut.







**Beleuchtungsstärke im Notfall ist mindestens 0,5 Lux.  
Das entspricht dem doppelten Wert des Lichtes in einer klaren Vollmondnacht**



# Die kombinierte Lösung



## Runde LED-Anbauleuchte

- Manuell getestet
- corridorFUNCTION für Bewegungsmelder
- 1 oder 3h Betriebsdauer

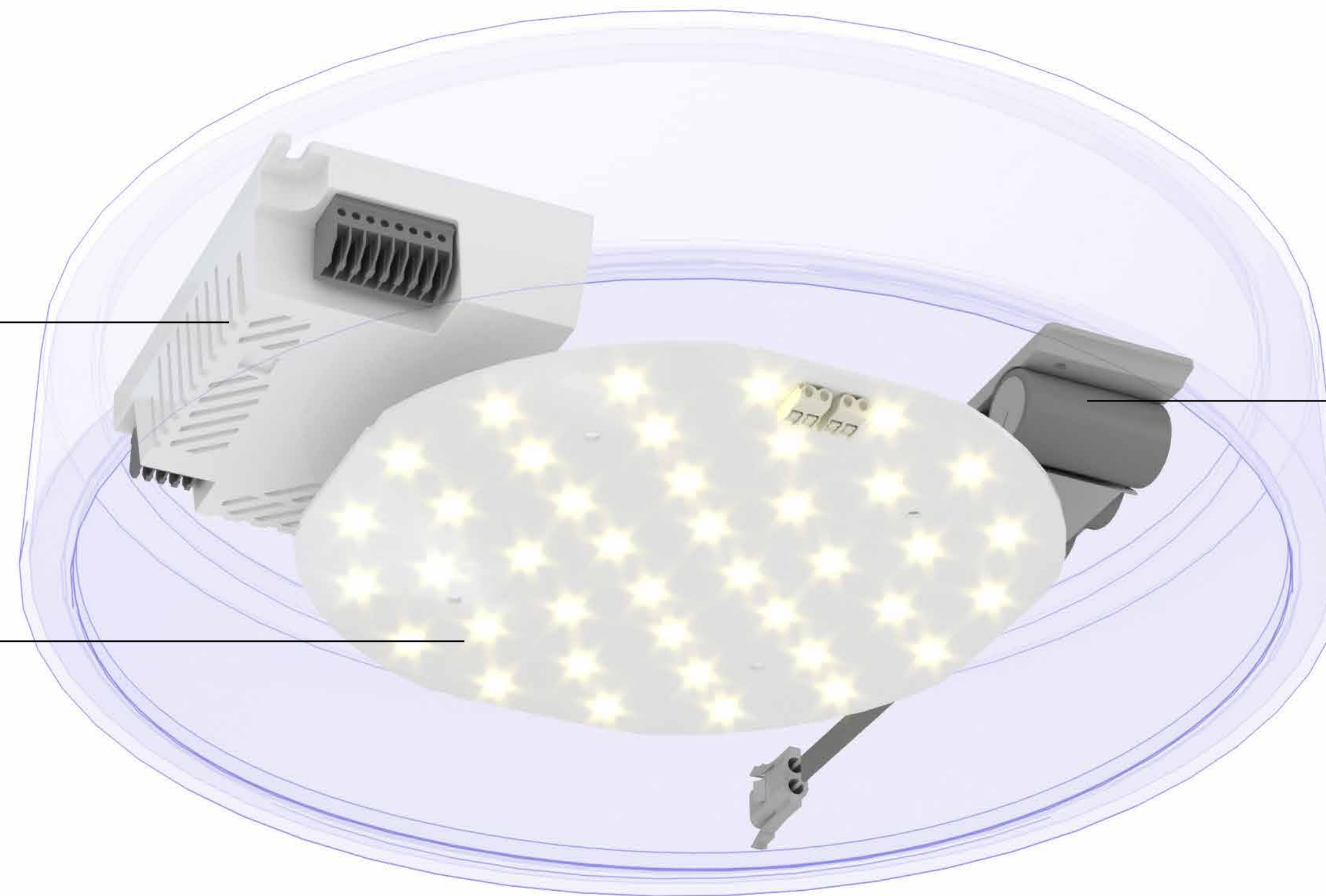
## Die kombinierte Lösung



# Die kombinierte Lösung

EM powerLED 15 W BASIC CLE NiMH

CLE 190 mm 2.500 lm 840 ADV4 EM



Akku NiMH 3A

# Produkt Übersicht



## Notlicht-Treiber

EM powerLED 12/15 W BASIC CLE

[Mehr Informationen >](#)



## LED-Modul mit integrierter Notlicht-LED

CLE 190 mm 2.500 lm 840 ADV4 EM

[Mehr Informationen >](#)



## Notlicht-Akku

NiMH Akku 3A

[Mehr Informationen >](#)



## **2. Die einfache Lösung**

Die Produkte aus unserer ready2apply - Reihe machen Notlicht so einfach wie möglich. Die Leuchten werden einbaufertig geliefert. Je nach Einsatzzweck wählen Sie eine von drei mitgelieferten Linsen für Anti-Panik-, Fluchtwegs- oder Spotbeleuchtung.



**Flucht- und Rettungswege  
müssen eindeutig mit ge-  
normten Rettungszeichen  
gekennzeichnet sein**



# Die einfache Lösung

## Runde LED-Einbauleuchte

- 40 mm Durchmesser
- 1 oder 3 h Betriebszeit
- DALI
- LiFePO<sub>4</sub> Akku

# Die einfache Lösung

EM ready2apply PRO NM 132 2W



# Produkt Übersicht



**EM ready2apply Deckeninstallation**

EM LED-Lichtquellen

[Mehr Informationen >](#)



### **3. Die integrierte Lösung**

Bei dieser Lösung lassen sich die Notlichtkomponenten in nahezu jeden Leuchtentyp einbauen.





2



**Notbeleuchtung und Sprinkleranlagen  
sind essentielle Teile der sicherheits-  
technischen Gebäudeeinrichtung**



# Die integrierte Lösung

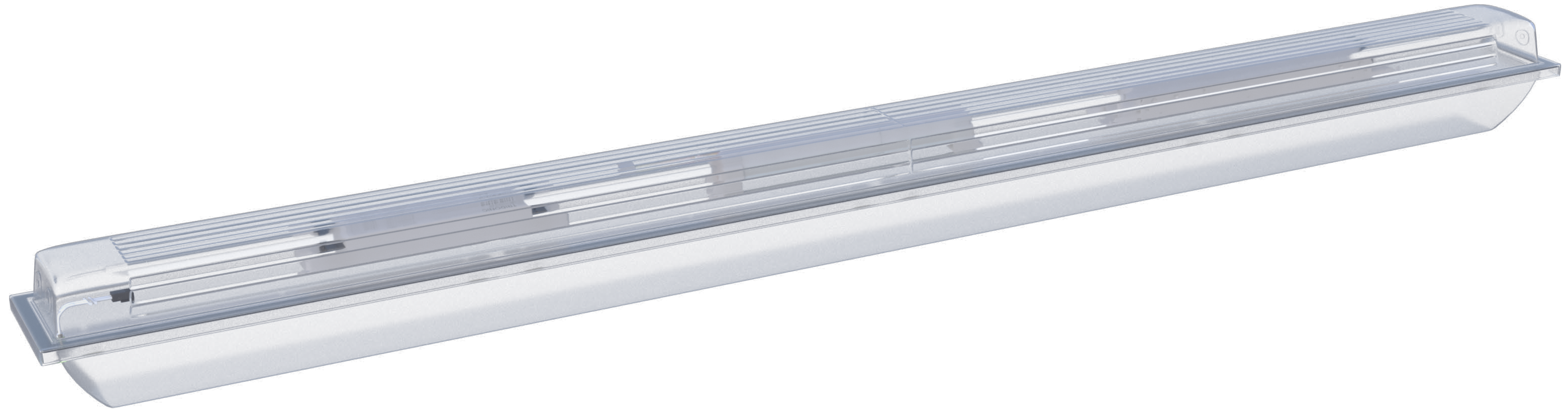


## Feuchtraumleuchte

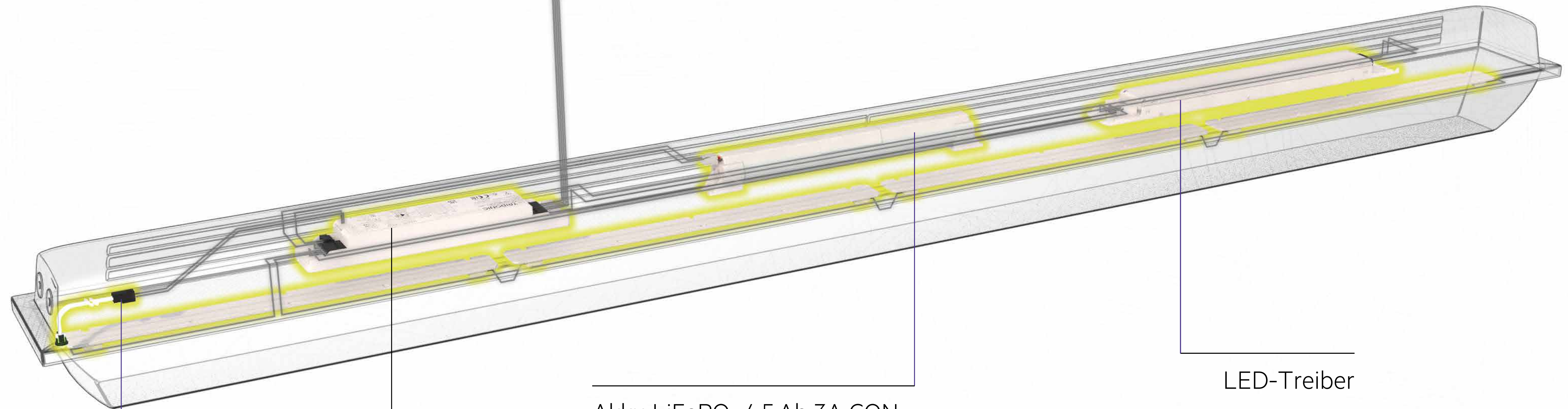
- Staubgeschützt
- Widerstandsfähig
- Integrierte Selbsttestfunktion



# Die integrierte Lösung



# Die integrierte Lösung



LED EM bi-colour, 1,0 m CON

EM converter LED ST 202 A  
MH LiFePO<sub>4</sub> 250 V

Akku LiFePO<sub>4</sub> 4,5 Ah 3A CON

LED-Treiber

# Produkt Übersicht



## Notlicht-Akku

Akku LiFePO<sub>4</sub>

[Mehr Informationen >](#)



## Notlicht-Treiber

EM converterLED ST 202A MH LiFePO<sub>4</sub>

[Mehr Informationen >](#)



## Notlicht-LED

LED EM bi-colour, 1,0 m CON

Siehe EM converterLED Zubehör




#### **4. Die lichtstarke Lösung**

Große Deckenhöhen in Industriehallen stellen mit mehr als 8 m besondere Anforderungen an die Leistung des Notlichts. Mit unseren leistungsstarken EM ready2apply Produkten können Sie bis zu 14 m Deckenhöhe bewältigen.







**Spezielle Notleuchten bieten  
die optimale Lichtverteilung.  
Damit reduziert sich die Anzahl  
der erforderlichen Notleuchten**

The image shows a dark, industrial interior, likely a warehouse or factory. The ceiling is a complex grid of dark, perforated metal panels. A single, small, circular LED emergency light module is illuminated, casting a soft glow. The text "LED-Notlichtmodul für die Aufputzinstallation" is overlaid on the image. In the background, there are some industrial structures, including a yellow and purple machine and a metal railing.

**LED-Notlichtmodul für  
die Aufputzinstallation**

# Die lichtstarke Lösung

EM R2A PRO SM NM 134 SMh



# Produkt Übersicht



## **EM ready2apply Aufputzinstallation**

EM R2A PRO SM NM 134 SMh

[Mehr Informationen >](#)




## **5. Die lichtstark integrierte Lösung**

Integration des Notlichtes in die Leuchte der Allgemeinbeleuchtung ist auch bei großen Deckenhöhen und robusten Industrieleuchten möglich.



**Die Verwendung der gleichen  
Leuchten auch für die Notbeleuch-  
tung reduziert die Anzahl der be-  
nötigten Leuchten**





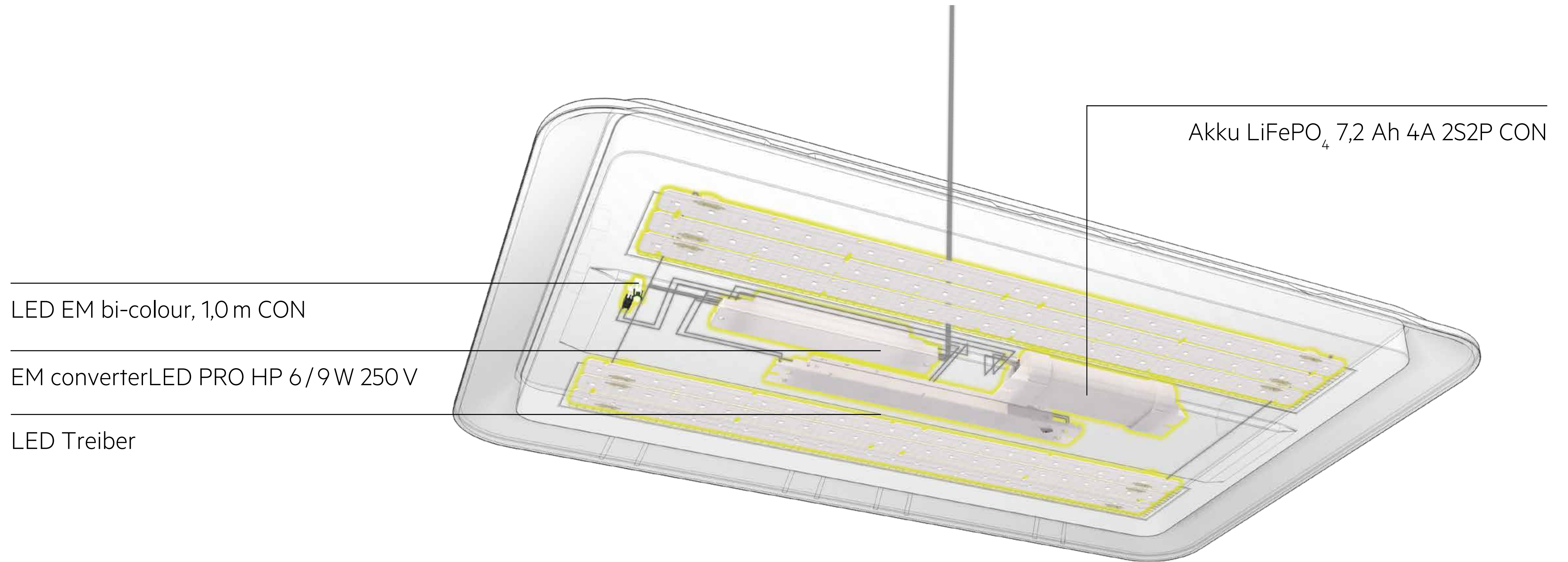
### **Highbay Industrielleuchte**

- Robust und IP geschützt
- Zentral gesteuerte Notlichttests

# Die lichtstark integrierte Lösung



# Die lichtstark integrierte Lösung



# Produkt Übersicht



## Notlicht-Treiber

EM converterLED PRO HP 6/9W 250V

[Mehr Informationen >](#)



## Notlicht-Akku

LiFePO<sub>4</sub> Akkus 3,6–7,2 Ah

[Mehr Informationen >](#)



## Notlicht-LED

LED EM bi-colour, 1,0 m CON

Siehe EM converterLED Zubehör

**TRIDONIC**

**Hauptsitz**

Tridonic GmbH & Co KG

Färbergasse 15 | 6851 Dornbirn, Austria

T +43 5572 395-0 | F +43 5572 20176

[www.tridonic.de](http://www.tridonic.de) | [sales@tridonic.com](mailto:sales@tridonic.com)



10/22 Änderungen vorbehalten. Angaben ohne Gewähr.