

EM converterLED ONC 50V 3h

Ausführung BASIC

Produktbeschreibung

- Einzelbatterieversorgter Notlicht-LED-Treiber für manuellen Test
- Für LED-Module mit einer Vorwärtsspannung von 10 – 54 V
- SELV für Ausgangsspannung < 60 V DC
- „Low profile“-Gehäuse (21 x 30 mm Querschnitt)
- Für Leuchteneinbau
- Nominale Lebensdauer bis zu 50.000 h
- 4 Jahre Garantie (Bedingungen siehe www.tridonic.com)

Eigenschaften

- Bereitschaftsbetrieb
- 3 h Bemessungsbetriebsdauer
- 3-Pol-Technologie: 2-polige Umschaltung des LED-Moduls und verzögerte Netzzuschaltung für den LED-Treiber
- Automatische Abschaltung des Ausgangs, wenn sich die LED-Last außerhalb des zulässigen Bereichs befindet
- Konstante Ausgangsleistung
- Maximale Lichtleistung für alle LED-Module
- Elektronisches Ladesystem
- Tiefentladeschutz
- Kurzschlussfester Akku-Anschluss
- Verpolungsschutz für Akku mittels 3-Pol-Steckverbindung

Akkumulatoren

- Hochtemperaturzellen
- LiFePO₄-Akkus
- 26650-Zelle
- 4 – 8 Jahre erwartete Lebensdauer für LiFePO₄-Akkus
- 4 Jahr Garantie für LiFePO₄-Akkus



Normen, Seite 5

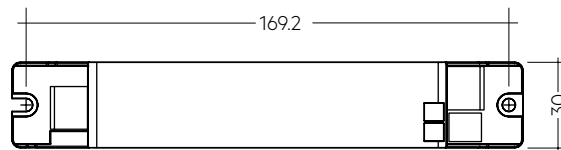
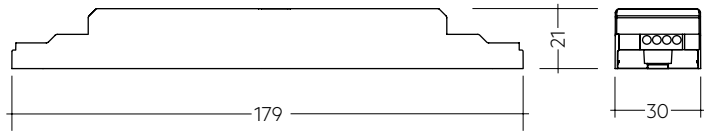
Anschlussdiagramme und Installationsbeispiele, Seite 6



EM converterLED ONC 50V 3h Ausführung BASIC

Technische Daten

Netzspannungsbereich	220 – 240 V
Wechselspannungsbereich	198 – 264 V
Netzfrequenz	50 / 60 Hz
Typ. λ (bei 230 V, 50 Hz)	0,6C
Vorwärtsspannungsbereich LED-Modul	10 – 54 V
Ausgangsstrom	siehe Kapitel 5.3
Startzeit	< 0,5 s ab Erkennung des Notfallereignisses
Überspannungsschutz	320 V (für 48 h)
U-OUT (einschließlich Leerlauf, Kurzschluss und Doppellast)	60 V
Max. Leerlaufspannung	60 V
Akkuladezeit [®]	24 h
Umgebungstemperaturbereich ta	-5 ... +55 °C
Max. Gehäusetemperatur tc	75 °C
Netzspannung-Umschaltswellen	gemäß EN 60598-2-22
Stoßspannungsfestigkeit (zwischen L - N)	1 kV
Stoßspannungsfestigkeit (zwischen L/N - PE)	2 kV
Schutzart	IP20
Lebensdauer	bis zu 50.000 h
Garantie (Bedingungen siehe www.tridonic.com)	4 Jahre
Abmessungen LxBxH	179 x 30 x 21 mm



Bestelldaten

Typ [®]	Artikelnummer	Bemessungs- betriebsdauer	Verpackung Karton	Verpackung Palette	Gewicht pro Stk.
EMcLED ONC 232 LiFePO4 50V	89801160	3 h	10 Stk.	1.600 Stk.	0,07 kg

Spezifische technische Daten

Typ [®]	Akku- technologie	Bemes- sungs- betriebs- dauer	Typ. λ (bei 230 V, 50 Hz)	Typ. Ausgangs- leistung P emergency	Netzstrom im Ladebetrieb			Netzleistung im Ladebetrieb		
					Erstladung	Schnellaufladung	Erhaltungs- ladung	Erstladung	Schnellaufladung	Erhaltungs- ladung
EMcLED ONC 232 LiFePO4 50V	LiFePO ₄	3 h	0,6C	1,8 W	20 mA	20 mA	20 / 12 mA	2,9 W	2,9 W	2,9 / 1,4 W

[®] EM = Emergency.

[®] 12 h Akkuladezeit für 2 h Notlichtfunktion bei Verwendung mit LiFePO₄ Akkus.

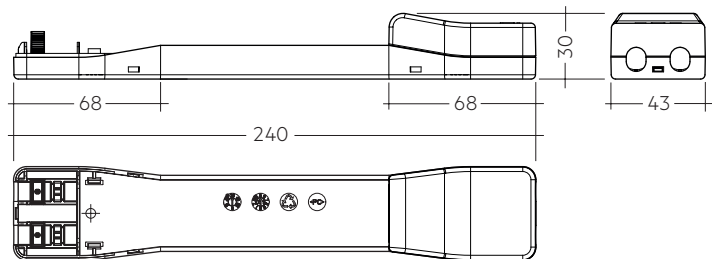
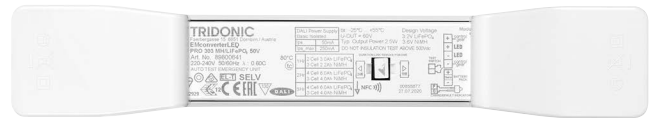
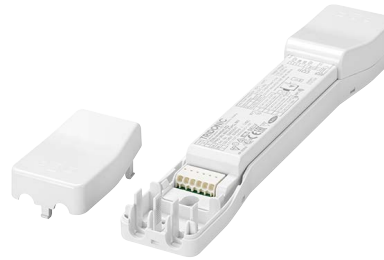


ZUBEHÖR

EMcLED Strain-Relief Set 240x43x30mm

Produktbeschreibung

- Optionale Zugentlastungen für unabhängige Anwendung
- Erweitert den LED-Treiber in einen vollen Klasse II kompatiblen LED-Treiber (z. B. für Deckeninstallation)
- Leichte und werkzeuglose Montage am LED-Treiber, schraubenlose Kabelklemmkanäle für lange Zugentlastung (240 x 43 x 30 mm)



Erlaubter Kabelmanteldurchmesser 2,2 – 9 mm

Bestelldaten

Typ	Artikelnummer	Verpackung Karton [®]	Verpackung Palette	Gewicht pro Stk.
EMcLED SR	28003813	10 Stk.	1.260 Stk.	0,08 kg

ZUBEHÖR

Statusanzeige grüne LED

Produktbeschreibung

- Eine grüne LED zeigt an, dass Ladestrom in den Akku fließt
- Steckverbindung



Bestelldaten

Typ	Artikelnummer	Verpackung Sack	Verpackung Karton	Gewicht pro Stk.
LED EM grün, 1,0 m CON	89800269	25 Stk.	200 Stk.	0,015 kg
LED EM grün, HO 1,0 m CON	89800271	25 Stk.	200 Stk.	0,015 kg
LED EM grün, 0,6 m CON	89800472	25 Stk.	200 Stk.	0,009 kg
LED EM grün, HO 0,6 m CON	89800473	25 Stk.	200 Stk.	0,009 kg
LED EM grün, 0,3 m CON	89800270	25 Stk.	200 Stk.	0,005 kg
LED EM grün, HO 0,3 m CON	89800272	25 Stk.	200 Stk.	0,005 kg

ZUBEHÖR

Verlängerungskabel LiFePO4

Produktbeschreibung

- Verlängerungskabel für LiFePO₄-Akkus
- Kabellänge 500 mm
- 3-Pol-Steckverbindung



Bestelldaten

Typ	Artikelnummer	Verpackung Sack	Verpackung Karton	Gewicht pro Stk.
EXTENSION CABLE LiFePO4 500mm	28002461	10 Stk.	200 Stk.	0,01 kg

1. Normen

- EN 61347-1
- EN 61347-2-13
- EN 61347-2-7
- EN 55015
- EN 61000-3-2
- EN 61000-3-3
- EN 61547
- EN 60068-2-64
- EN 60068-2-29
- EN 60068-2-30
- EN 62384
- gemäß EN 50172
- gemäß EN 60598-2-22

Erklärung Prüfzeichen ©

Doppelte oder verstärkte Isolierung für elektronische LED-Treiber für den Leuchteinbau. Das Betriebsgerät ist zum Schutz vor versehentlichem Kontakt mit unter Spannung stehenden Teilen auf das Leuchtengehäuse angewiesen.

1.1 Glühdrahttest

nach EN 61347-1 mit erhöhter Temperatur von 850 °C bestanden.

1.2 Isolations- bzw. Spannungsfestigkeitsprüfung von Leuchten

Elektronische LED-Treiber für Lampen sind empfindlich gegenüber hohen Spannungen. Bei der Stückprüfung der Leuchte in der Fertigung muss dies berücksichtigt werden.

Gemäß IEC 60598-1 Anhang Q (nur informativ!) bzw. ENEC 303-Annex A sollte jede ausgelieferte Leuchte einer Isolationsprüfung mit 500 V_{DC} während 1 Sekunde unterzogen werden. Diese Prüfspannung wird zwischen den miteinander verbundenen Klemmen von Phase und Nulleiter und der Schutzleiteranschlussklemme angelegt. Der Isolationswiderstand muss dabei mindestens 2 MOhm betragen.

Alternativ zur Isolationswiderstandsmessung beschreibt IEC 60598-1 Anhang Q auch eine Spannungsfestigkeitsprüfung mit 1500 V_{AC} (oder 1,414 x 1500 V_{DC}).

Um eine Beschädigung elektronischer LED-Treiber zu vermeiden, wird von dieser Spannungsfestigkeitsprüfung jedoch dringendst abgeraten.

2. Thermische Angaben und Lebensdauer

2.1 Lebensdauer

Mittlere Lebensdauer unter Nennbedingungen 50.000 Betriebsstunden bei max 10 % Ausfallwahrscheinlichkeit. Statistische Fehlerrate 0,2% per 1.000 Betriebsstunden.

Erwartete Lebensdauer mit LiFePO₄-Akku

EMcLED ONC 232 LiFePO ₄ 50V	t _c	65 °C	70 °C	75 °C
Lebensdauer	> 50.000 h	> 50.000 h	> 50.000 h	> 50.000 h

Das Notlichtbetriebsgerät ist für die oben angegebene Lebensdauer ausgelegt, unter Nennbedingungen mit einer Ausfallwahrscheinlichkeit von kleiner 10 %.

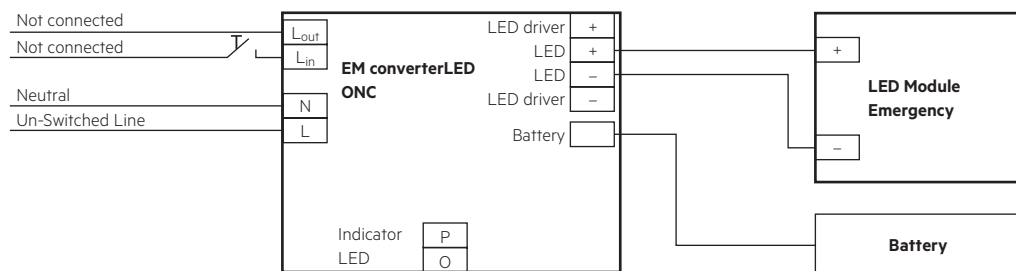
Die Abhängigkeit des Punktes t_c von der Temperatur t_a hängt auch vom Design der Leuchte ab. Liegt die gemessene Temperatur t_c etwa 5 K unter t_a max., sollte die Temperatur t_a geprüft und schließlich die kritischen Bauteile (z.B. ELCAP) gemessen werden. Detaillierte Informationen auf Anfrage.

3. Installation / Verdrahtung

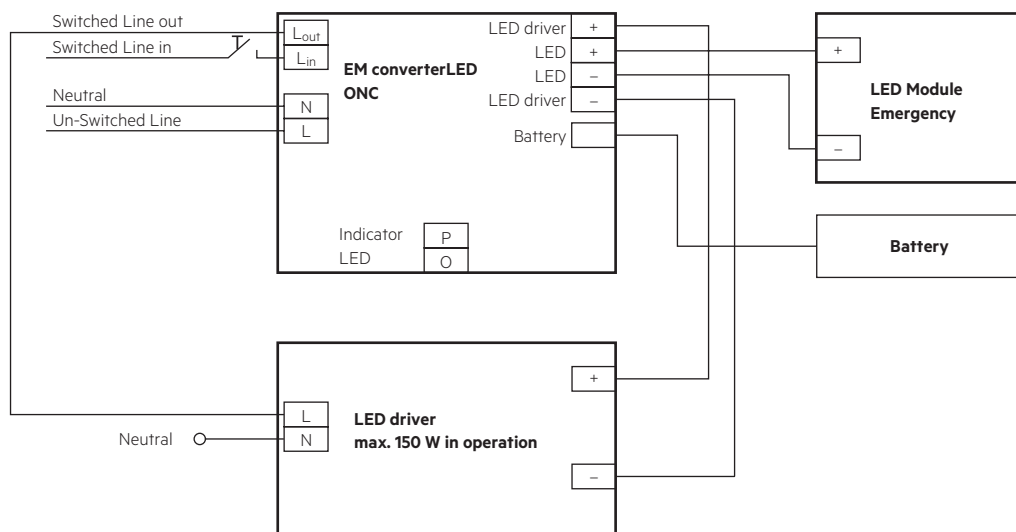
3.1 Verdrahtungsdiagramme

Ein oder mehrere LED-Modul(e) mit einer gesamten Vorwärtsspannung von 10 bis 54 V können an das EM converterLED 50V angeschlossen werden. Diese LED-Module, mit „Emergency“ markiert, werden im Notbetrieb über die zugeordneten Batterien betrieben. Im Netzbetrieb werden alle LED-Module mit dem LED-Treiber betrieben.

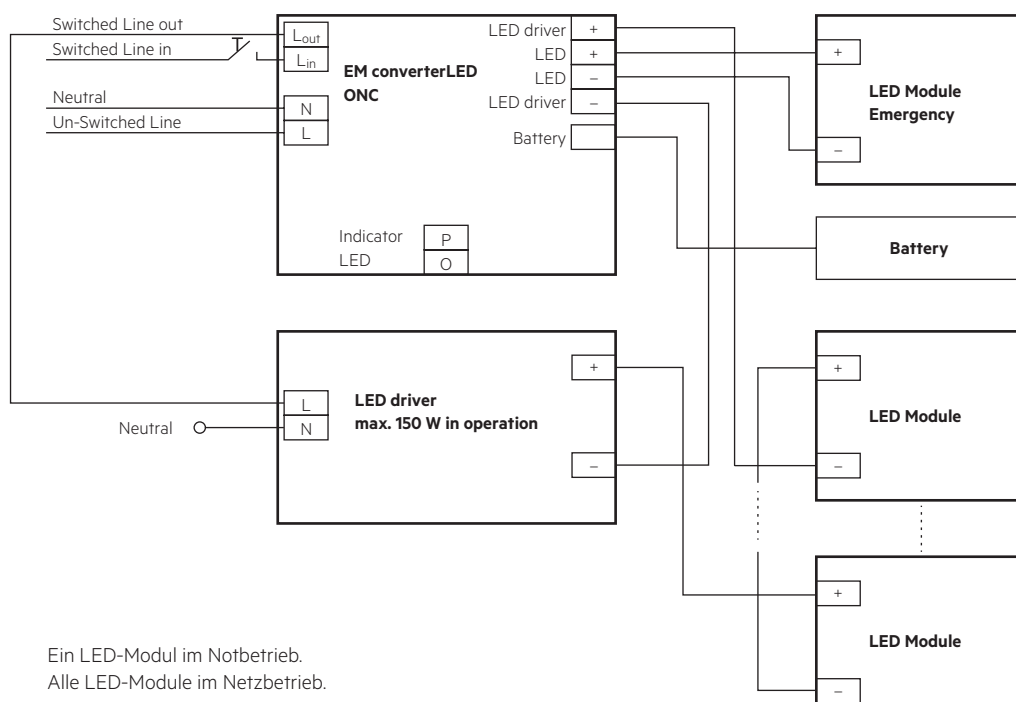
EM converterLED BASIC mit einem LED-Module im Bereitschafts-Notbetrieb



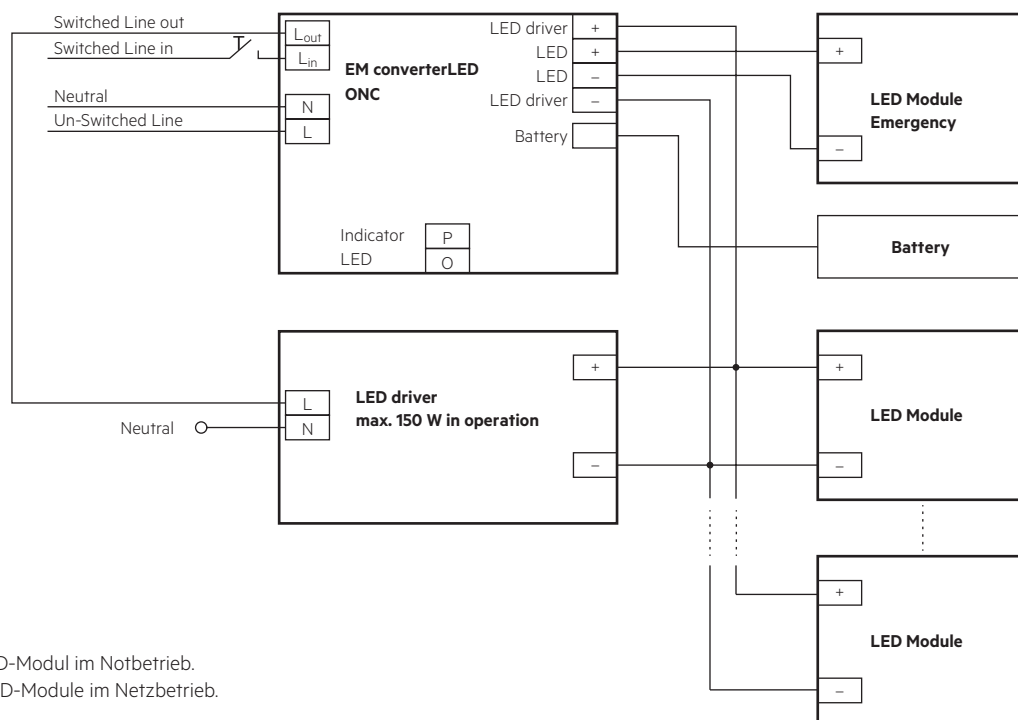
EM converterLED BASIC mit einem Standard LED-Treiber und einem LED-Module für Netz- und Bereitschafts-Notbetrieb



EM converterLED BASIC mit einem Standard LED-Treiber und LED-Modulen in Serie



EM converterLED BASIC mit einem Standard LED-Treiber und parallel betriebenen LED-Modulen

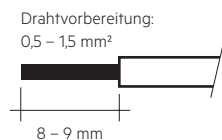


Ein LED-Modul im Notbetrieb.
Alle LED-Module im Netzbetrieb.

3.2 Leitungsart und Leitungsquerschnitt

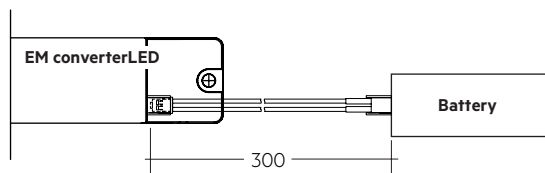
Zur Verdrahtung kann ein Einzeldrahtleiter mit Leitungsquerschnitt von 0,5 bis 1,5 mm² verwendet werden. Für perfekte Funktion der Steckklemme Leitungen 8 – 9 mm abisolieren.

LED-Modul/LED-Treiber/Spannungsversorgung

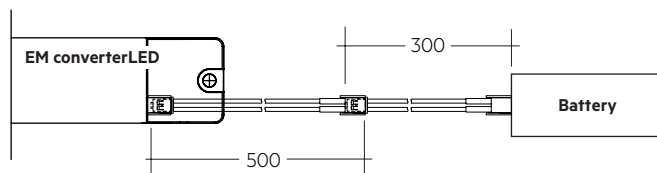


3.3 Akkuanschluss

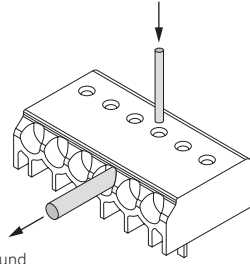
LiFePO₄: Direkte Verbindung



LiFePO₄: Verbindung mit Verlängerung



3.4 Lösen der Klemmenverdrahtung



Draht lösen durch Drehen und Ziehen oder Verwendung eines Lösewerkzeugs \varnothing 1 mm

3.5 Verdrahtungsrichtlinien

- Die LED-Klemmen, Akku- und Status LED- Klemmen sind als SELV klassifiziert (Ausgangsspannung < 60 V DC). Die Verdrahtung der Eingangsklemmen getrennt von der Verdrahtung der SELV-klassifizierten Klemmen führen oder die Verdrahtung entsprechend ausführen (Doppelsolierung, 6 mm Luft- und Kriechstrecken), wenn diese Anschlüsse SELV bleiben sollen.
- Der Ausgang zur LED ist DC, hat aber einen Hochfrequenzanteil. Dies bei der Einhaltung der EMV berücksichtigen.
- Die LED-Leitungen für ein gutes EMV-Verhalten getrennt von den Netz-Anschlüssen und -Leitungen führen.
- Die maximale Leitungslänge an den LED Klemmen ist 3 m. Für ein gutes EMV-Verhalten die LED-Verdrahtung so kurz wie möglich halten.
- Die sekundären Leitungen (LED Modul) für ein gutes EMV-Verhalten parallel führen.
- Die maximale Leitungslänge für den Status LED-Anschluss ist 1 m. Die Verdrahtung der Status LED getrennt von den LED-Leitungen führen, um Störeinkopplungen zu vermeiden.
- Die Akku-Leitungen sind mit 0,5 mm Querschnitt und einer Länge von 0,8 m spezifiziert.
- Die Verdrahtung vor mechanischer Belastung mit scharfkantigen Metallteilen (z.B. Leitungsdurchführung, Leitungshalter, Metallraster, etc.) schützen, um Geräteausfälle durch Masseschlüsse zu vermeiden.

Um sicherzustellen, dass Leuchten mit LED-Notlichtgeräten der EN 55015 für leitungsgebundene Funkentstörung im Netz- und Notbetrieb entsprechen, auf die richtige Ausführung der Verdrahtung achten.

In der Leuchte die geschaltete und ungeschaltete Verdrahtung der 50 Hz Spannungsversorgung so kurz wie möglich und in möglichst großem Abstand zur LED-Leitung führen. Eine Durchgangsverdrahtung kann das EMV-Verhalten der Leuchte beeinflussen.

Die max. Länge der LED-Leitungen nicht überschreiten. Es ist zu beachten, dass sich die Länge der Leitungen vom EM converterLED zu den LED-Modulen zu der Länge der Leitungen vom LED-Treiber zum EM converterLED addieren (bezüglich der max. zulässigen Länge der Leitungen des LED-Treibers).(bezüglich der max. zulässigen Länge der Leitungen des LED-Treibers).

3.6 Maximale Leitungslänge

LED	3 m (6 m Schleife) [®]
Statusanzeige LED	1 m
Akkus	0,8 m

[®] Hinweis: Die Länge der LED-Leitungen darf nicht überschritten werden. Es ist zu beachten, dass sich die Länge der Leitungen vom EM converterLED zu den LED-Modulen zu der Länge der Leitungen vom LED-Treiber zum EM converterLED addieren (bezüglich der max. zulässigen Länge der Leitungen des LED-Treibers). Alle Leitungen so kurz wie möglich halten.

3.7 Verwendung unterschiedlicher Phasen

Die Verwendung unterschiedlicher Phasen für die geschaltete und ungeschaltete Phase ist erlaubt. Bei der Verwendung unterschiedlicher Phasen muss die ungeschaltete Phase zeitgleich mit der geschalteten ausfallen. Dieses Verhalten wird benötigt um eine korrekte Umschaltung in den Notbetrieb zu gewährleisten. Es kann durch ein Relais realisiert werden.

4. Mechanische Daten

4.1 Gehäuseeigenschaften

- Das Gehäuse wird aus Polycarbonat hergestellt.
- Schutzart: IP20
- Max. Drehmoment für die Befestigungsschrauben: 0,8 Nm

4.2 Mechanische Daten Zubehör

LED Statusanzeige

- Grün
- Befestigungsloch mit 6,5 mm Durchmesser, 1 – 1,6 mm Materialstärke
- Leitungslänge 0,3 m / 0,6 m / 1,0 m
- Isolierung ausgelegt für 90 °C
- Steckverbindung

Akku-Anschluss

- Steckverbindung 0,3 m
- Verlängerung 0,5 m

5. Elektr. Eigenschaften

5.1 Maximale Belastung von Leitungsschutzautomaten

Sicherungsautomat	B10	B13	B16	B20	C10	C13	C16	C20	Einschaltstrom	
Installation Ø	1,5 mm ²	1,5 mm ²	1,5 mm ²	2,5 mm ²	1,5 mm ²	1,5 mm ²	1,5 mm ²	2,5 mm ²	I _{max}	Pulsdauer
EMcLED ONC 232 LiFePO₄ 50V	90	130	130	130	180	260	260	260	10 A	120 µs

5.2 Isolationsmatrix

	Netz	Geschaltete Phase	Akku, LED, Status-LED	LED-Treiber
Netz	-	•	••	••
Geschaltete Phase	•	-	••	••
Akku, LED, Status-LED	••	••	-	•
LED-Treiber	••	••	-	-

• Basisisolierung

•• Doppelte oder verstärkte Isolierung

Bei Verwendung von non-SELV LED-Treibern die Batterie, die LED und die Anzeige-LED in der Leuchte gemäß der U-OUT-Bewertung des LED-Treibers isolieren.

5.3 Typ. LED-Strom/Spannungskennlinien

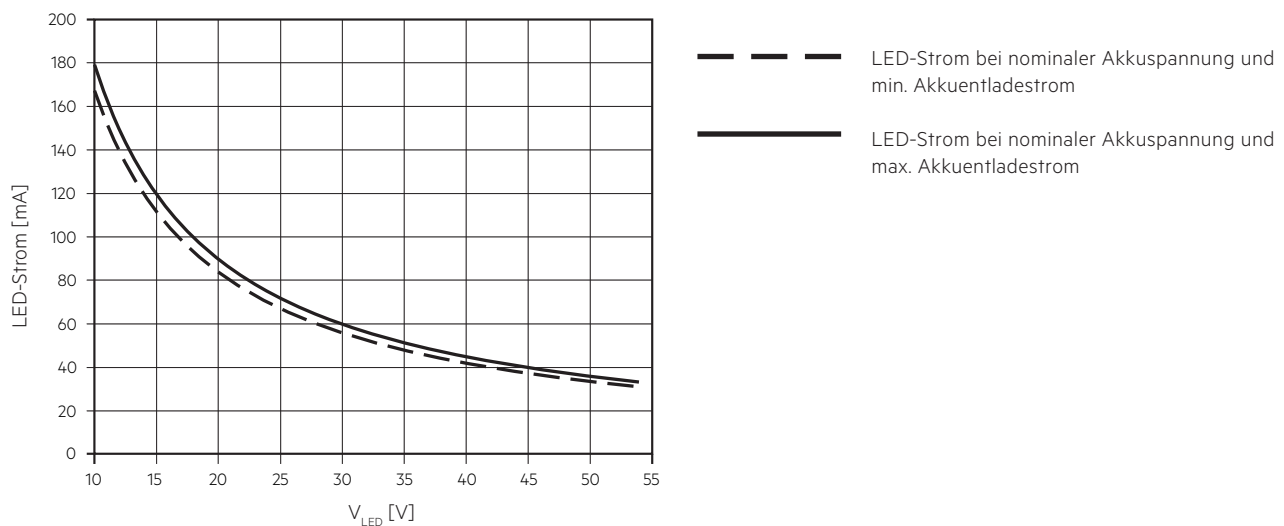
Der LED-Strom im Notbetrieb wird automatisch vom EM converterLED eingestellt, basierend auf der gesamten Vorwärtsspannung der angeschlossenen LED-Module und der zugehörigen Batterie. Der Start der LED im Notbetrieb führt nicht zu einer Stromspitze.

EMcLED ONC 232 LiFePO₄ 50V

Artikelnummer: 89801160

LiFePO₄-Akku, 3,2 V Akkuspannung

700 – 750 mA Akkuentladestrom (Toleranz)



5.4 Kompatibilität mit LED-Treiber

Der EM converterLED-Notlicht-LED-Treiber arbeitet mit 3-Pol-Technologie und ist kompatibel mit den meisten LED-Treibern am Markt. Es ist jedoch wichtig zu prüfen, dass die Auslegung des eingesetzten LED-Treibers die unten angeführten Werte nicht überschreitet:

- Der max. erlaubte Ausgangsstrom des verwendeten LED-Treibers beträgt 2 A eff (Bemessungsstrom der Klemmen des EM converterLED) und 2,4 A peak (Bemessungsstrom der Schaltrelais des EM converterLED)
- Der max. erlaubte Einschaltstromstoß des verwendeten LED-Treibers beträgt 60 A peak für 1 ms oder 84 A peak für 255 µs (max. Stromstoßbelastung des Schaltrelais des EM converterLED)
- Die max. erlaubte Ausgangsspannung (U-OUT) des verwendeten LED-Treibers, die am Ausgang des EM converterLED anliegt, beträgt 450 V (Spannungsfestigkeit zwischen benachbarten Kontakten des einzelnen Schaltrelais am EM converterLED-Ausgang)
- Die max. erlaubte LED-Last des verwendeten LED-Treibers beträgt 150 W in Betrieb. Die Last muss durch ein LED-Modul entstehen.

Prüfen Sie die Kompatibilität mit Kurzfunktionstests (Dauer von mehreren Sekunden).

6. Funktionen

6.1 Statusanzeige-LED

Der Systemstatus wird über eine LED angezeigt.

Hinweis:

Erreicht der Akku nicht die volle Kapazität (3,6 V Akkuspannung) innerhalb von 20 – 24 Stunden, schaltet sich die Statusanzeige-LED ab.

In diesem Fall die Netzspannung trennen und das Gerät für ca. eine Stunde im Notbetrieb betreiben. Danach Netzspannung wieder anschließen und Akku für 24 Stunden laden.

Tritt der Fehler weiterhin auf Akku ersetzen.

7. Akkudaten

7.1 Auswahl Akku

EMcLED ONC 232 LiFePO₄ 50V, 3 h

			Typ	EMcLED ONC 232 LiFePO ₄ 50V	
			Artikelnr.	89801160	
			Dauer	3 h	
Technologie und Kapazität	Bauart	Anzahl Zellen	Typ	Artikelnr.	geeigneter Batterietyp
LiFePO ₄ 3,3 Ah 26650-Zelle	Soft pack	1 x 1	Accu-LiFePO ₄ 3.3Ah 1S1P	05529134	•

7.2 Akkulade- / Akkuentladedaten

EMcLED ONC 232 LiFePO₄ 50V, 3 h, LiFePO₄

		Typ	EMcLED ONC 232 LiFePO ₄ 50V	
		Artikelnr.	89801160	
		Dauer	3 h	
Akkuladezeit	Erstladung	24 h		
	Schnellaufladung	24 h		
	Erhaltungsladung	kontinuierlich und geregelt via Akkuspannung		
Ladestrom	Erstladung	250 – 290 mA		
	Schnellaufladung	250 – 290 mA		
	Erhaltungsladung ^①	250 – 290 mA / 0 mA		
Entladestrombereich ^②		700 - 750 mA		
Ladespannungsbereich ^②		2,0 – 3,65 V pro Zelle		
Entladespannungsbereich		3,65 – 2,60 V pro Zelle		

^① Automatisches Aufladen, wenn Akkuspannung unter 3,4 V fällt. Aufladen endet (0 mA) wenn Akkuspannung 3,6 V übersteigt.
Hinweis: Akku geschützt gegenüber Betrieb bei extremen Temperaturen (Laden stoppt wenn Akkuzellentemperatur < -5 °C oder > 60 °C).
Der Notlicht-LED-Treiber lädt den Akku nach Ausführen des Tests aus 61347-2-7 CL 22.3 normal auf (abweichende Betriebsbedingungen).

^② Der Akku wird nicht geladen unter 2,0 V.

^③ Der Entladestrom variiert in Abhängigkeit zur Akkuspannung und der LED-Spannung, um eine konstante Ausgangsleistung aufrechtzuerhalten.

7.3 Akkus LiFePO₄

Kapazität 3,3 Ah

International designation	IFpR 27/67
Akkuspannung/Zelle	3,2 V
Zelltyp	26650
Gehäusetemperaturbereich für eine erwartete Lebensdauer von 4 Jahren	+55 °C
Max. Kurzzeit-Akkugehäuse tc-Punkt-Temperatur (reduziert die Lebensdauer)	70 °C
Max. Anzahl Entladezyklen	50 Zyklen gesamt
Max. Lagerdauer	12 Monate bei +5 °C bis +25 °C

Nur Tridonic-Akkus verwenden.

7.4 Verdrahtung Akkus

Durch Lösen der Steckverbindung auf Akkuseite kann der Inverterbetrieb unterbunden werden.

Informationen zu den Akkus finden Sie im entsprechenden Datenblatt.

7.5 Lagerung, Installation und Inbetriebnahme

Relevante Informationen zu Lagerbedingungen, Installation und Inbetriebnahme werden in den Akku-Datenblättern bereitgestellt.

8. Sonstiges

8.1 Maximale Anzahl an Schaltzyklen

EM converterLEDs werden mit 50.000 Netzschaltzyklen des zugehörigen LED-Treibers getestet.

8.2 Akkutausch

Nach einem Akkutausch und einem anschließenden vollen Ladezyklus (24 h) ist ein Dauertest zwingend erforderlich, um nachzuweisen, dass mit dem neuen Akku die Nenndauer erreicht wird.

8.3 Netz-Transformatoren

Das EM converterLED enthält keine netzgekoppelten Wicklungen von Transformatoren.

8.4 Zusätzliche Informationen

Weitere technische Informationen auf www.tridonic.com → Technische Daten

Lebensdauerangaben sind informativ und stellen keinen Garantieanspruch dar. Keine Garantie wenn das Gerät geöffnet wurde.