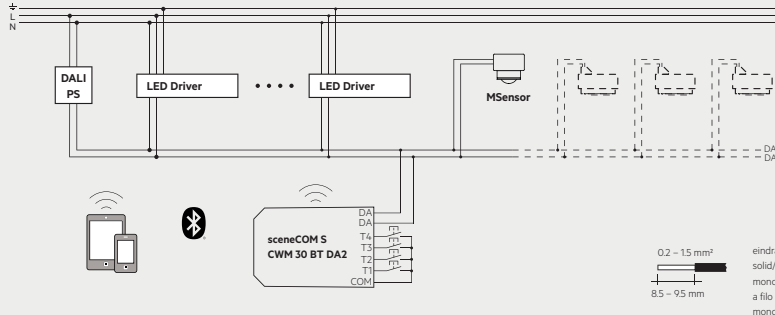
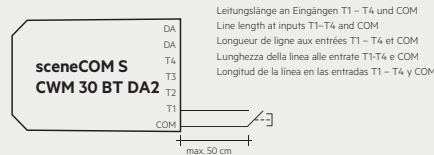
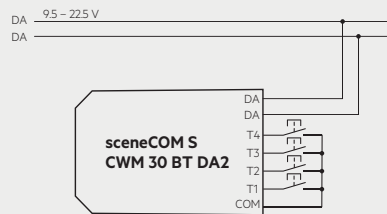


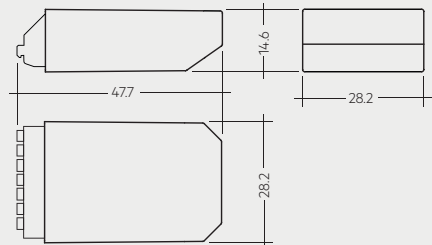
Wiring diagram / Verdrahtungsdiagramm / Schéma de branchement / Schema elettrico / Diagrama de cableado / Kopplingschema



0.2 – 1.5 mm²
eindrähtig/feindrähtig
solid/fine-stranded
monobrin/fil fin
a filo unico/a fili sottili
monofilar/hilo fino



Dimensional drawing / Maßzeichnung / Croquis coté / Disegno quotato / Plano acotado / Teckning



sCS commissioning App

Android:



iOS:



UK Multi Master Application Controller with 4 independent inputs for floating contacts.

Technical Data

Supply via	DALI
Supply voltage ^①	9.5 – 22.5 V
Current consumption	max. 30 mA
Bluetooth® version	≥4.1
Bluetooth® signal	up to 20 m
Input	4 momentary-action switches or relays
Output	DALI
Ambient temperature ta	0 ... +60 °C
tc	65 °C
Storage temperature	-25 ... +60 °C
Turn on time	≤ 6 s
Humidity	20 ... 90 % (non-condensing)
Type of protection	IP20
Mounting	Mounting box 60 x 61 mm (ø x D)
Casing material	Lexan 923
Casing colour	Light grey, similar to RAL 7035
Dimensions L x W x H	47.7 x 28.2 x 14.6 mm

① Uin acc. IEC 62386-101.

Installation

- Device can be inserted into the mounting box for the momentary switch.
- Device must not be connected to the mains. It is supplied directly via the DALI signal line.
- The momentary switches are connected directly to the device (potential free contacts) and must not be connected to the mains.
- DALI signals are not SELV. Therefore the same procedures should be applied as working with mains voltage.
- Only one momentary switch for each device output.
- Only one application controller in the same DALI network allowed.
- Maximum range of the signal is up to 20 m. Avoid mount the device behind glass or concrete surfaces and in metal enclosures. If mounted behind such materials the signal range will be reduced.

Safety instructions

- Installation of this device may only be carried out by specialist staff who have provided proof of their skills.
- The power supply must be switched off before handling the device.
- The relevant safety and accident prevention regulations must be observed.

Areas of application

- The device may only
- be used for the applications specified.
 - be used for safe installation in dry, clean environment.
 - be installed in such a way that access is only possible using a tool.

Compatible devices

App „sCS commissioning“ compatible with Android 6.0 / iOS 10 or later.
Recommend devices, minimum screen size 20 cm diagonal, minimum resolution 1,024 x 768 pixels.
The device must support Bluetooth Low Energy version 4.1 or higher.

Hereby, Tridonic declares that the radio equipment type sceneCOM S CWM 30 BT DA2 is in compliance with Directive 2014/53/EU.

Hereby, Tridonic declares that the radio equipment type sceneCOM S CWM 30 BT DA2 is in compliance with Directive UK SI 2017 No. 1206.

The full texts are available at the following internet address:
<https://trid.help/en28002205cer>

D Multi Master Application Controller mit 4 unabhängigen Eingängen für potenzialfreie Kontakte.

Technische Daten

Versorgung über	DALI
Versorgungsspannung ^①	9.5–22.5 V
Stromverbrauch	max. 30 mA
Bluetooth®-Version	≥4.1
Bluetooth®-Reichweite	bis zu 20 m
Eingang	4 Taster oder Relais
Ausgang	DALI
Umgebungstemperatur ta	0 ... +60 °C
tc	65 °C
Lagertemperatur	-25 ... +60 °C
Einschaltzeit	≤ 6 s
Luftfeuchtigkeit	20 ... 90 % (nicht kondensierend)
Schutzart	IP20
Montage	Unterputzdose 60 x 61 mm (ø x T)
Gehäusematerial	Lexan 923
Gehäusefarbe	Hellgrau, ähnlich RAL 7035
Abmessungen L x B x H	47.7 x 28.2 x 14.6 mm

① Uin gem. IEC 62386-101.

Installation

- Das Gerät kann in die Unterputzdose für den Taster eingesetzt werden.
- Das Gerät darf nicht an das Stromnetz angeschlossen werden. Die Stromversorgung erfolgt direkt über die DALI-Signalleitung.
- Die Taster werden direkt am Gerät angeschlossen (potenzialfreie Kontakte) und dürfen nicht an das Stromnetz angeschlossen werden.
- DALI-Signale sind nicht SELV. Daher gelten dieselben Vorgehensweisen wie bei der Netzspannung.
- Es darf nur ein Taster je Geräteausgang angeschlossen werden.
- Es darf nur ein Anwendungs-Controller je DALI-Netzwerk verwendet werden.
- Die maximale Signalreichweite beträgt bis zu 20 m. Montieren Sie das Gerät nicht hinter Glas- oder Betonoberflächen oder in Metallgehäusen. Wenn das Gerät hinter diesen Materialien montiert wird, reduziert dies die Signalreichweite.

Sicherheitshinweise

- Die Installation dieses Gerätes darf nur durch ausgewiesenes Fachpersonal erfolgen.
- Vor dem Arbeiten am Gerät muss die Stromversorgung ausgeschaltet werden.
- Die geltenden Sicherheits- und Unfallverhütungsvorschriften sind zu beachten.

Einsatzbereich

- Das Gerät darf nur
- für den bestimmungsgemäßen Einsatz verwendet werden.
 - fest in trockener und sauberer Umgebung installiert werden.
 - so installiert werden, dass ein Zugriff nur mit Werkzeug möglich ist.

Kompatible Geräte

App „sCS commissioning“ kompatibel mit Android 6.0 / iOS 10 oder neuer.
Empfohlen für Geräte, deren Bildschirmdiagonale mindestens 20 cm und eine Auflösung von mindestens 1.024 x 768 Pixel beträgt.
Das Gerät muss Bluetooth Low Energy Version 4.1 oder höher unterstützen.

Hiermit erklärt Tridonic, dass der Funkanlagentyp sceneCOM S CWM 30 BT DA2 der Richtlinie 2014/53/EU entspricht.

Hiermit erklärt Tridonic, dass der Funkanlagentyp sceneCOM S CWM 30 BT DA2 der Richtlinie UK SI 2017 No. 1206 entspricht.

Die vollständigen Texte sind unter der folgenden Internetadresse verfügbar:
<https://trid.help/en28002205cer>

F Multi Master Application Controller avec 4 entrées indépendantes pour des contacts libres de potentiel.

Caractéristiques

Alimentation par	DALI
Tension d'alimentation ^①	9,5 – 22,5 V
Consommation électrique	max. 30 mA
Versión Bluetooth®	≥4.1
Signal Bluetooth®	jusqu'à 20 m
Entrée	4 boutons-poussoir ou relais
Sortie	DALI
Température ambiante ta	0 ... +60 °C
tc	65 °C
Température de stockage	-25 ... +60 °C
Temps d'allumage	≤ 6 s
Humidité	20 ... 90 % (sans condensation)
Type de protection	IP20
Montage	Boîtier d'encastrement 60 x 61 mm (ø x P)
Matériau du boîtier	Lexan 923
Couleur du boîtier	Gris clair, similaire à RAL 7035
Dimensions L x l x h	47,7 x 28,2 x 14,6 mm

^① Uin acc. IEC 62386-101.

Instructions pour l'installation

- L'appareil peut être inséré dans le boîtier d'encastrement pour le bouton-poussoir.
- L'appareil ne doit pas être branché au secteur. Il est alimenté directement via la ligne de signal DALI.
- Les boutons-poussoir sont reliés directement à l'appareil (contacts libres de potentiel) et ne doivent pas être branchés au secteur.
- Les signaux DALI ne correspondent pas à une TBTS. Les mêmes procédures que lors d'une utilisation sous tension secteur doivent donc être appliquées.
- Un seul bouton-poussoir par sortie de l'appareil.
- Une seule unité de contrôle d'application est autorisée au sein d'un même réseau DALI.
- La portée maximale du signal est de 20 m. Évitez d'installer l'appareil derrière une surface en verre ou en béton ainsi que dans des enceintes métalliques. Toute installation derrière ce type de matériaux résulterait en une réduction de la portée du signal.

Consignes de sécurité

- L'installation de cet appareil doit uniquement être effectué par des membres du personnel qualifiés.
- Avant d'effectuer des travaux sur l'appareil, l'alimentation électrique doit être désactivée.
- Les dispositions de sécurité et de prévention des accidents applicables doivent être respectées.

Domaine d'application

- L'appareil doit uniquement
- être utilisé pour une utilisation conforme.
 - être installé de façon fixe dans un environnement sec et propre.
 - être installé de façon à ce qu'un accès soit possible uniquement avec des outils.

Appareils compatibles

Compatible avec Android 6.0 / iOS 10 ou plus récent.
Recommandé pour l'installation sur des appareils avec une diagonale d'écran d'au moins 20 cm et une résolution d'au moins 1 024 x 768 pixels.
L'appareil doit prendre en charge Bluetooth Low Energy version 4.1 ou supérieure.

Le soussigné, Tridonic, déclare que l'équipement radioélectrique du type sceneCOM S CWM 30 BT DA2 est conforme à la directive 2014/53/UE.

Le soussigné, Tridonic, déclare que l'équipement radioélectrique du type sceneCOM S CWM 30 BT DA2 est conforme à la directive UK SI 2017 No. 1206.

Les textes complets sont disponibles à l'adresse internet suivante :
<https://trid.help/en28002205cer>

I Multi Master Application Controller con 4 ingressi indipendenti per contatti liberi da potenziale.

Dati tecnici

Alimentazione tramite	DALI
Tensione di alimentazione ^①	9,5 – 22,5 V
Corrente assorbita	max. 30 mA
Versione Bluetooth®	≥4.1
Segnale Bluetooth®	fino a 20 m
Ingresso	4 pulsanti o relè
Uscita	DALI
Temperatura ambiente ta	0 ... +60 °C
tc	65 °C
Temperatura di stoccaggio	-25 ... +60 °C
Tempo di accensione	≤ 6 s
Umidità	20 ... 90 % (senza formazione di condensa)
Tipo di protezione	IP20
Montaggio	Scatola di montaggio 60 x 61 mm (ø x P)
Materiale custodia	Lexan 923
Colore custodia	Grigio chiaro, equivalente a RAL 7035
Dimensioni L x P x A	47,7 x 28,2 x 14,6 mm

^① Uin a norma IEC 62386-101.

Installazione

- L'apparechio può essere inserito nella scatola di montaggio del pulsante.
- L'apparechio non deve essere collegato alla rete elettrica poiché è alimentato direttamente dalla linea di segnale DALI.
- I pulsanti sono collegati direttamente all'apparechio (contatti a potenziale zero) e non devono essere collegati alla rete elettrica.
- I segnali DALI sono diversi da SELV. Pertanto è necessario applicare le stesse procedure utilizzate per la tensione di rete.
- Un solo pulsante per ciascuna uscita apparecchio.
- È consentito un solo controller applicazioni nella stessa rete DALI.
- La portata massima del segnale è di 20 m. Non montare l'apparechio dietro superfici di vetro o cemento e in involucri di metallo. Se montato dietro questo tipo di materiali, la portata del segnale sarà ridotta.

Avvertenze di sicurezza

- L'installazione di questo apparecchio può avvenire solo a cura di personale specializzato istruito.
- Prima dei lavori all'apparechio deve essere spenta l'alimentazione elettrica.
- Devono essere rispettate le norme di sicurezza e antinfortunistiche vigenti.

Campo d'impiego

- L'apparechio può solo
- essere impiegato per l'impiego secondo le disposizioni.
 - essere installato in modo fisso in un ambiente asciutto e pulito.
 - essere installato in modo che sia possibile accedervi solo con degli strumenti.

Dispositivi compatibili

Compatibile con Android 6.0 / iOS 10 o più recente.
Consigliato per l'installazione su apparecchi con una diagonale dello schermo di almeno 20 cm e una risoluzione di almeno 1.024 x 768 pixel.
Il dispositivo deve supportare Bluetooth Low Energy versione 4.1 o superiore.

Il fabbricante, Tridonic, dichiara che il tipo di apparecchiatura radio sceneCOM S CWM 30 BT DA2 è conforme alla direttiva 2014/53/UE.

Il fabbricante, Tridonic, dichiara che il tipo di apparecchiatura radio sceneCOM S CWM 30 BT DA2 è conforme alla direttiva UK SI 2017 No. 1206.

I testi completi sono disponibili al seguente indirizzo internet:
<https://trid.help/en28002205cer>

ESP Multi Master Application Controller con 4 entradas independientes para contactos flotantes.

Datos técnicos

Alimentación	DALI
Tensión nominal de alimentación ^①	9,5 – 22,5 V
Consumo de corriente	Máx. 30 mA
Versión Bluetooth®	≥4.1
Señal Bluetooth®	hasta 20 m
Entrada	4 interruptores o relés
Salida	DALI
Temperatura ambiente ta	0 ... +60 °C
tc	65 °C
Temperatura de almacenamiento	-25 ... +60 °C
Tiempo de activación	≤ 6 s
Humedad	20 ... 90 % (sin condensación)
Tipo de protección	IP20
Montaje	Caja de montaje 60 x 61 mm (ø x P)
Material de carcasa	Lexan 923
Color de carcasa	Gris claro, similar a RAL 7035
Dimensiones larg. x an. x al.	47,7 x 28,2 x 14,6 mm

^① Uin según IEC 62386-101.

Instalación

- El dispositivo puede insertarse en la caja de montaje del interruptor.
- El dispositivo no debe conectarse a la red eléctrica. Su alimentación se proporciona directamente mediante la línea de señal DALI.
- Los interruptores están conectados directamente al dispositivo (contactos libres de potencia) y no deben conectarse a la red eléctrica.
- Las señales DALI no son SELV. Por ello, deben aplicarse los mismos procesos al trabajar con tensión de red.
- Solo un interruptor por cada salida de dispositivo.
- Solo se permite un controlador de aplicación en la misma red DALI.
- El alcance máximo de la señal es de 20 m. Evite montar el dispositivo detrás de superficies de vidrio u hormigón, así como en conjuntos cerrados de metal. Si se monta detrás de tales materiales, se reducirá el alcance de la señal.

Indicaciones de seguridad

- La instalación de este dispositivo sólo puede llevarse a cabo por personal cualificado.
- Antes de trabajar en el dispositivo, la fuente de alimentación debe estar apagada.
- Se deben respetar las normas de seguridad y de prevención de accidentes vigentes.

Ámbito de aplicación

- El aparato sólo podrá
- ser utilizado para el uso previsto.
 - instalarse en ambiente seco y limpio.
 - ser instalado de manera que el acceso solo sea posible con una herramienta.

Dispositivos compatibles

Compatible con Android 6.0 / iOS 10 o más reciente.
Recomendado para la instalación en dispositivos con una diagonal de pantalla de al menos 20 cm y una resolución de al menos 1.024 x 768 píxeles.
El dispositivo debe ser compatible con la versión 4.1 o superior de Bluetooth Low Energy.

Por la presente, Tridonic declara que el tipo de equipo radioeléctrico sceneCOM S CWM 30 BT DA2 es conforme con la Directiva 2014/53/UE.

Por la presente, Tridonic declara que el tipo de equipo radioeléctrico sceneCOM S CWM 30 BT DA2 es conforme con la Directiva UK SI 2017 No. 1206.

Los textos completos están disponibles en la siguiente dirección de Internet:
<https://trid.help/en28002205cer>

S Multi Master Application Controller med 4 oberoende ingångar för flytande kontakter.

Tekniska data

Försörjning via	DALI
Matningsspänning ^①	9,5–22,5 V
Strömförbrukning	max. 30 mA
Bluetooth®-version	≥4.1
Bluetooth®-signal	upp till 20 m
Ingång	4 tryckknappar eller reläer
Utgång	DALI
Omgivningstemperatur ta	0 ... +60 °C
tc	+65 °C
Förvaringstemperatur	-25 ... +60 °C
Tillslagstid	≤ 6 s
Luffuktighet	20 ... 90 % (icke-kondenserande)
Typ av skydd	IP20
Montering	Monteringsbox 60 x 61 mm (ø x D)
Höljets material	Lexan 923
Höljets färg	Ljusgrå, liknande RAL 7035
Mått L x B x H	47,7 x 28,2 x 14,6 mm

^① Uin enligt IEC 62386-101.

Installationsanvisningar

- Enheten kan sättas in i monteringsboxen för tryckknappen.
- Enheten får inte vara ansluten till elnätet. Den försörjs direkt via DALI-signalledningen.
- Tryckknapparna ansluts direkt till enheten (potentialfria kontakter) och får inte anslutas till elnätet.
- DALI-signaler är inte SELV. Därför bör samma förfaranden tillämpas som vid arbete med nätspänning.
- Endast en tryckknapp för varje enhetsutgång.
- Endast en applikationsstyrenhet i samma DALI-nätverk tillåts.
- Maximal räckvidd för signalen är upp till 20 m. Undvik att montera enheten bakom glas eller betongtyr och i metallkapslingar. Om den monteras bakom sådant material kommer signalens räckvidd att minska.

Säkerhetsanvisningar

- Installation av denna enhet får endast utföras av utbildad och kompetent personal.
- Innan arbeten genomförs på enheten måste strömmen kopplas från.
- Gällande direktiv för säkerhet och förebyggande av olycksfall ska följas.

Användningsområde

- Enheten får endast
- användas för det bruk den är avsedd för.
 - installeras i torr och ren miljö.
 - installeras så att den endast kan nås med hjälp av verktyg.

Kompatibla enheter

Kompatibel med Android 6.0 / iOS 10 eller senare.
Rekommenderas för installation på enheter med en skärmstorlek på minst 20 cm och en upplösning på minst 1 024 x 768 pixlar.
Enheten måste stödja Bluetooth Low Energy version 4.1 eller senare.

Härmed försäkrar Tridonic att denna typ av radioutrustning sceneCOM S CWM 30 BT DA2 överensstämmer med direktiv 2014/53/EU.

Härmed försäkrar Tridonic att denna typ av radioutrustning sceneCOM S CWM 30 BT DA2 överensstämmer med direktiv UK SI 2017 No. 1206.

De fullständiga texterna finns på följande Internetadress:
<https://trid.help/en28002205cer>