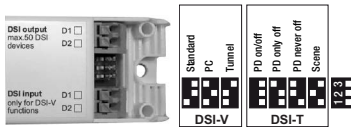


UK The digital DSI control module is designed to control up to 50 digital units such as electronic control gear, transformers and phase dimmers. It therefore has all the properties shared by all DSI units so far and enables PCA/TE one4all/PCD digital electronic control gear to be automatically switched and controlled via the control line.

Cable types
Standard installation and wiring material is used. According to DIN VDE 0100/T520/Part 6, main circuits and associated auxiliary circuits may be laid together even if the auxiliary circuits carry a lower voltage than the main circuits. Make sure to use cable designed to take the maximum operating voltage.
A twisted or stranded 2-core cable approved for low-voltage systems is used as the bus line (2x1.5 mm² is recommended). The cable must be designed for a test voltage of 4 kV between the wires and external sheath surface (test in accordance with DIN VDE 0472/Part 508). The cables are not shielded. One twist per metre is recommended; on per 5 metres is the minimum.
e.g.:
H 05 VV-U 2x0.75 (NYM 2x0.75 mm² twisted)
H 05 VV-U 2x1.5 (NYM 2x1.5 mm² twisted)
J-Y(STY) tested to 4 kV
PYCYM 2 x 2 x 0.8 (diameter) Note: this corresponds to 2 x 2 x 0.5 mm²

Function selection DSI-V/T
DIP switch for selecting DSI-V or DSI-T



Standard function
• Standard: The DSI signal is received, amplified (signal amplitude), refreshed (on a time basis) and output again.
PC function
• PC: The return channel is deactivated at the input for connection of the serial RS232 interface of winDIM

Technical data

Type		DSI-T mode	DSI-V mode
Article number:		28000882	28000882
Power supply:	Mains voltage	V 120-277	120-277
	Frequency	Hz 50/60	50/60
	Maximum output	VA (W) < 1,0	< 1,0
Inputs:	Switch	one-way/two-way	—
	Presence detector	—	yes
	Max. cable length to the switches	m 100	—
	Input voltage switch/PD	V 120-277	—
	Frequency	Hz 50/60	—
	DSI signal	—	DSI/winDIM
Outputs:	DSI controller	—	1
	Signal	digital/serial	digital/serial
	Voltage	V 12 ±10 %	12 ±10 %
	Data rate	Bd 1200	1200
	Control power per output	PCA/TE one4all/PCD	50
	Maximum cable length	m 250	250
Cable length definition:	Max. cable length for bridging in tunnel mode (otherwise 250 m) for min. 1.5 mm ²	—	500
Temperature:	Permissible ambient temperature	°C -25 → +60	-25 → +60

Cable lengths

	0,5 mm ²	0,75 mm ²	1,5 mm ²
Built-in ceiling/luminaire modules	125 m	125 m	250 m
DSI signal amplifier (DSI-V)	125 m	125 m	250 m

Tunnel function

• Safety mode specifically for tunnel applications. If a DSI signal is not received within a period of 60 seconds, the DSI-V/T will fade up to 100 % brightness. A DSI value of 0 is forwarded only if the signal is received three times in succession (this enhances the fault tolerance of the system). This makes it difficult to switch off the system inadvertently. Fault reporting is also suppressed.

PD on/off function (Presence Detection)

- The PD input is closed: The lighting is switched on immediately. The DSI value fades to the memory value.
- The PD input is opened: The lighting fades down and switches off with a fade time of 60 seconds (for a DSI value of 255).

PD only off (Presence Detection)

- The PD input is closed: The lighting is switched on immediately. The DSI value fades to the memory value.
- The PD input is opened: The lighting fades down and switches off with a fade time of 60 seconds (for a DSI value of 255). If the presence detector now detects activity again and therefore closes the PD input, the

lighting will still remain dark. The lighting can only be switched on by means of the external switch. If this switch is now actuated the lighting will fade up to the last DSI value set.

PD never off (Presence Detection)

- The PD input is closed. The lighting is switched on. The lighting fades up to the last DSI value set.
- The PD input is opened. The lighting fades down to 3 %; it is not switch off. ON/OFF switching is possible only with the one-way/two-way switch.

Scene function

- The PD input is closed: A switch for retrieving scenes is connected to the PD input.
- **Saving a scene**
 - Long press (> 10 seconds): The current DSI value is saved as the memory value.
 - This is signalled by double flashing for 0.7 seconds (min.-max.-min.-max.).
- **Retrieving a scene**
 - Short press (50-600 ms): The saved scene (memory value) is retrieved.

D Das digitale DSI-Steuermodul ist zur Ansteuerung von bis zu 50 digitalen Geräten z.B. elektronischen Vorschaltgeräten, Transformatoren oder Phasendimmern konzipiert worden. Damit besitzt es alle Eigenschaften die bisher von allen DSI-Geräten bereits bekannt sind und es können die angeschlossenen digitalen elektronischen Betriebsgeräte PCA/TE one4all/PCD automatisch über die Steuerleitung geschaltet und gesteuert werden.

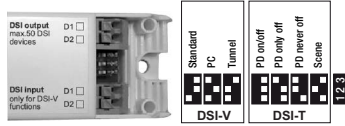
Leistungstypen

Die Installation erfolgt mit Standardinstallationsmaterial. Nach DIN VDE 0100/T520/Abschnitt 6 dürfen Hauptstromkreise und zugehörige Hilfsstromkreise gemeinsam verlegt werden, auch wenn die Hilfsstromkreise eine geringere Spannung führen als die Hauptstromkreise. Dabei ist zu beachten, dass Kabel verwendet werden, die der höchsten vorkommenden Betriebsspannung entsprechen.
Als Busleitung wird eine verdrehte oder versilberte 2-Adernleitung (Empfehlung 2x1,5 mm²) verwendet, die für Niederspannungsinstallation zugelassen ist. Die Leitung muss für eine Prüfspannung von 4 kV zwischen Adern und äußerer Manteloberfläche ausgelegt sein (Prüfung nach DIN VDE 0472/Teil 508). Die Leitungen sind nicht geschirmt. Ein Schlag pro Meter ist empfohlen, ein Schlag pro 5 Meter ist Minimum.
z.B.:

- H 05 VV-U 2x0,75 (NYM 2x0,75 mm² verdreht)
- H 05 VV-U 2x1,5 (NYM 2x1,5 mm² verdreht)
- J-Y(STY) mit beständiger 4 kV Prüfung
- PYCYM 2 x 2 x 0,8 (Durchmesser) Achtung dies entspricht 2 x 2 x 0,5 mm²

Funktionswahl DSI-V/T

DIP-Switch zur Wahl zwischen Funktion DSI-V oder DSI-T



Function Standard

- Standard: Das DSI-Signal wird eingelesen, verstärkt (Signal-Amplitude), aufgefrischt (zeitlich) und wieder ausgegeben.

Function PC

- PC: Der Rückkanal wird am Eingang deaktiviert für den Anschluss der seriellen Schnittstelle RS232 des winDIM

Technische Daten

Typ		DSI-T-Betrieb	DSI-V-Betrieb
Artikelnummer:		28000882	28000882
Netzversorgung:	Netzspannung	V 120-277	120-277
	Frequenz	Hz 50/60	50/60
	max. Leistung	VA (W) < 1,0	< 1,0
Eingänge:	Taster	—	einfach/doppel
	Bewegungsmelder	—	ja
	max. Leitungslänge zu den Tastern	m 100	—
	Eingangsspannung Taster/PD	V 120-277	—
	Frequenz	Hz 50/60	—
	DSI-Signal	—	DSI/winDIM
Ausgänge:	DSI-Steuerung	—	1
	Signal	—	digital/seriell
	Spannung	V 12 ±10 %	12 ±10 %
	Datenrate	Bd 1200	1200
	Steuerleistung je Ausgang	PCA/TE one4all/PCD	50
	max. Leitungslänge	m 250	250
Leitungslängen- definition:	max. Leitungslänge für Überbrückung im Tunnelmode (sonst 250 m) bei min. 1,5 mm ²	—	500
Temperatur:	zulässige Umgebungstemperatur	°C -25 → +60	-25 → +60

Leitungslängen

	0,5 mm ²	0,75 mm ²	1,5 mm ²
Decken-/Leuchteneinbaumodule	125 m	125 m	250 m
DSI-Signalverstärker (DSI-V)	125 m	125 m	250 m

Funktion Tunnel

- Sicherheitsbetrieb speziell für Tunnelanwendungen. Wird innerhalb von 60 Sekunden kein DSI-Signal mehr empfangen, dimmt das DSI-V/T auf 100 % Helligkeit. Der DSI-Stellwert 0 wird nur nach dreimaligem Empfangen weitergeleitet (Erhöhung der Störfestigkeit). Ein ungewolltes Ausschalten wird dadurch erschwert. Weiter wird die Fehlerrückmeldung unterdrückt.

Funktion PD on/off

- (Presence Detection/Präsenzerkennung)
- PD-Eingang wird geschlossen: Die Beleuchtung wird sofort eingeschaltet. Der DSI-Stellwert dimmt auf den Memory-Wert.
- PD-Eingang wird geöffnet: Die Beleuchtung dimmt herunter und schaltet aus mit einer Fadedtime = 60 Sekunden (bei einem DSI-Wert = 255).

PD only off (Presence Detection/Präsenzerkennung)

- PD-Eingang wird geschlossen: Die Beleuchtung wird sofort eingeschaltet. Der DSI-Stellwert dimmt auf den Memory-Wert.
- PD-Eingang wird geöffnet: Die Beleuchtung dimmt herunter und schaltet aus mit einer Fadedtime = 60 Sekunden (bei einem DSI-Wert = 255). Wenn nun der Bewegungsmelder wieder Aktivität erkennt und

sonst den PD-Eingang schließt, bleibt die Beleuchtung trotzdem dunkel. Ein Einschalten der Beleuchtung ist nur mittels dem externen Taster möglich. Wird dieser nun betätigt, dimmt die Beleuchtung auf den letzten eingestellten DSI-Wert.

PD never off (Presence Detection/Präsenzerkennung)

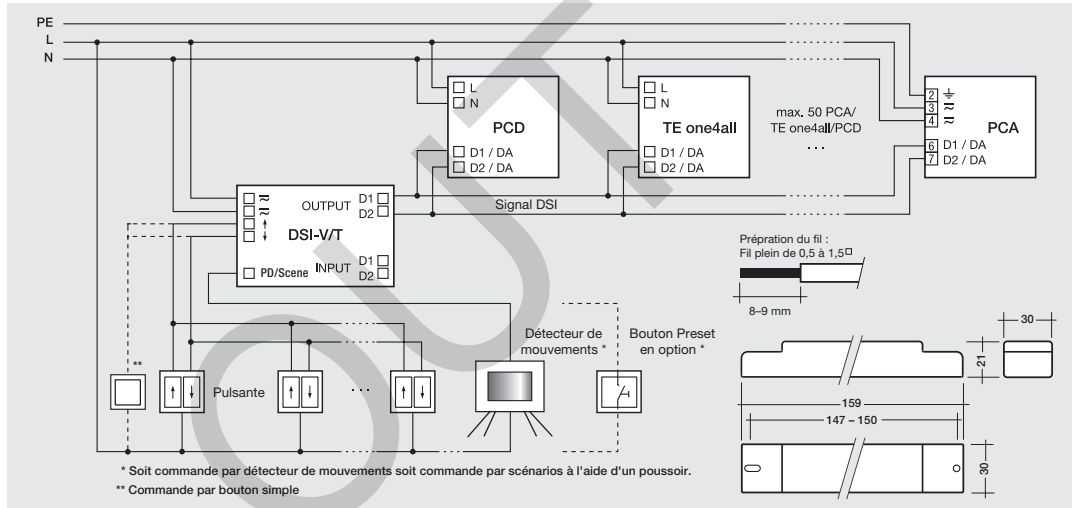
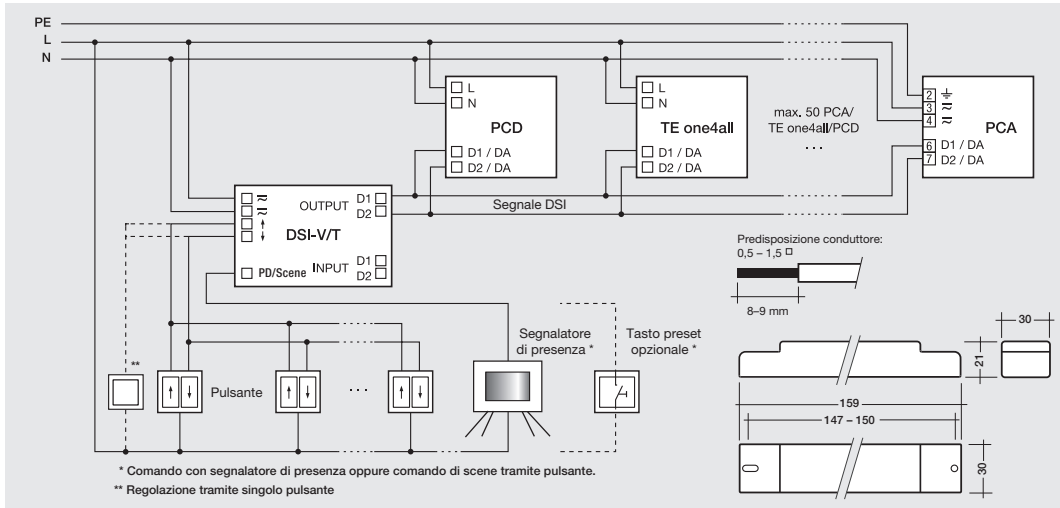
- PD-Eingang wird geschlossen: Die Beleuchtung wird eingeschaltet. Der DSI-Stellwert dimmt die Beleuchtung auf den letzten eingestellten DSI-Wert.
- PD-Eingang wird geöffnet: Die Beleuchtung dimmt auf 3 % herunter, es folgt kein AUS-Schalten. EIN/AUS-Schalten ist nur mittels dem Einzel-/Doppeltaster möglich.

Funktion Scene

- PD-Eingang wird geschlossen: Am PD-Eingang wird ein Taster für den Szenen-Abufr angeschlossen.
- **Speicherung einer Szene**
 - langer Tastendruck (> 10 Sekunden): Aktueller DSI-Stellwert wird als Memory-Wert gespeichert.
 - Diese wird durch ein Doppel-Blinken von 0,7 Sekunden (min.-max.-min.-max.) signalisiert.

Abufr der Szene

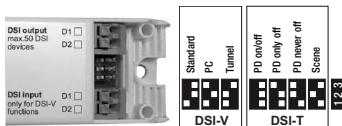
- kurzer Tastendruck (50-600 ms): Es wird die gespeicherte Szene (Memory-Wert) abgerufen.



Il modulo digitale DSI è concepito per comandare un massimo di 50 apparecchi digitali come ad esempio reattori e trasformatori elettronici o dimmer fascici. Possiede dunque tutte le caratteristiche dei moduli DSI conosciuti sino ad ora; inoltre accende e comanda automaticamente i reattori digitali PCA/TE one4all/PCD attraverso il cavo di comando.

Tipi di cavi
Per l'installazione si usa materiale standard. In conformità alle norme DIN VDE 0100/1520/par. 6 i circuiti di corrente principali e quelli ausiliari possono essere condotti insieme anche se quelli ausiliari portano una tensione minore di quelli principali. Si tenga presente comunque che i cavi impiegati dovranno essere adatti alla tensione d'esercizio più alta.
Per il bus si usa un cavo ritorto a 2 fili (si consiglia 2x1,5 mm²) omologato per installazioni a bassa tensione. Il cavo deve essere predisposto per tensione di 4 kV fra conduttori e rivestimento esterno (collaudo conf. DIN VDE 0472/parte 508). I cavi non richiedono schermatura. Si consiglia un avvolgimento per metro, uno per ogni 5 metri è il minimo.
Ad esempio:
H 05 VV-U 2x0,75 (NYM 2x0,75 mm² ritorto)
H 05 VV-U 2x1,5 (NYM 2x1,5 mm² ritorto)
J-Y(STY) con collaudo 4 kV
PYCYM 2 x 2 x 0,8 (sezione) Attenzione: corrisponde a 2 x 2 x 0,5 mm²

Sceita del funzionamento DSI-V/T
DIP-switch per scegliere tra funzionamento DSI-V o DSI-T



Funzionamento standard
• Standard: il segnale DSI viene letto in modo rafforzato (amplificato di segnale), ripetuto (nel tempo) e riemesso.
Funzionamento PC
• PC: il canale di ritorno viene disattivato sull'ingresso per il collegamento all'interfaccia seriale RS232 del winDIM.
Funzionamento PD on/off
• L'ingresso PD viene aperto: l'illuminazione si accende immediatamente. Il valore d'impostazione DSI si regola su quello memorizzato.
• L'ingresso PD viene aperto: l'illuminazione si abbassa fino a spegnersi in un tempo fading di 60 secondi (255 con valore DSI).

Dati tecnici		Esercizio DSI-T	Esercizio DSI-V
Alimentazione di rete:	Tensione di rete	V 120-277	V 120-277
	Frequenza	Hz 50/60	Hz 50/60
	Potenza max.	VA (W) < 1,0	VA (W) < 1,0
Entrate:	Pulsante	—	singolo/doppio
	Segnalatore di presenza	—	si
	max. lungh. cavi fino ai pulsanti	m 100	—
	Tensione d'entrata pulsante/PD	V 120-277	—
	Frequenza	Hz 50/60	—
Uscite:	Segnale DSI	—	DSI/winDIM
	Comando DSI	—	1
	Segnale	—	digitale/seriale
	Tensione	V 12 ±10 %	V 12 ±10 %
	Quota dati	Bd 1200	Bd 1200
	Potenza comando per uscita	PCA/TE one4all/PCD 50	50
	max. lungh. cavi	m 250	m 250
Definizione lunghezze cavi:	max. lungh. cavi in caso di cavalletto e modalità tunnel con sezione min. 1,5 mm ² (altrimenti 250 m)	m —	m 500
Temperatura:	Temperatura ambiente ammessa	°C -25 → +60	°C -25 → +60

Lunghezze cavi

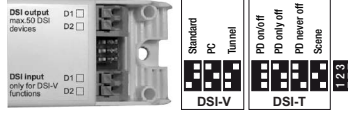
	0,5 mm ²	0,75 mm ²	1,5 mm ²
Moduli per soffitti/apparecchi	125 m	125 m	250 m
Amplificatore di segnale DSI (DSI-V)	125 m	125 m	250 m

Funzionamento tunnel
• Esercizio di sicurezza per applicazioni in tunnel. Se entro 60 secondi il modulo DSI-V/T non riceve nessun segnale DSI, in altri 60 secondi porta la luminosità al 100 % e continua a ripetere questo comando. Le impostazioni DSI pari a 0 vengono trasmesse solo dopo essere state ricevute per tre volte (maggiore resistenza ai disturbi). In questo modo si rende più difficile spegnere l'impianto per sbaglio. Inoltre viene bloccata la segnalazione di errori.
Funzionamento PD on/off
(Presence Detection / segnalazione di presenza)
• L'ingresso PD viene chiuso: l'illuminazione si accende immediatamente. Il valore d'impostazione DSI si regola su quello memorizzato.
• L'ingresso PD viene aperto: l'illuminazione si abbassa fino a spegnersi in un tempo fading di 60 secondi (255 con valore DSI).
Funzionamento Scene
• L'ingresso PD viene aperto: l'illuminazione si abbassa fino a spegnersi in un tempo fading di 60 secondi (255 con valore DSI).
PD never off
(Presence Detection / segnalazione di presenza)
• L'ingresso PD viene chiuso: l'illuminazione si accende e si regola fino a raggiungere l'ultimo valore DSI impostato.
• L'ingresso PD viene aperto: l'illuminazione si abbassa fino al 3 % e NON si spegne. Per accendere/spegnere si può usare solo un pulsante singolo o doppio.
Funzionamento Scene
• L'ingresso PD viene chiuso: all'ingresso PD è allacciato un pulsante per richiamare le scene.
Memorizzazione di una scena
• Pressione prolungata del pulsante (> 10 secondi): viene memorizzato il valore DSI attuale.
• L'operazione è segnalata da un doppio lampeggiamento di 0,7 secondi (min.-max.-min.-max.).
Richiamare una scena
• Pressione breve del pulsante (50-600 ms): viene richiamata la scena memorizzata (valore impostato).

Le module de commande numérique DSI-V/T est conçu pour piloter jusqu'à 50 appareillages numériques au maximum, par exemple des ballasts, transformateurs ou gradateurs à coupure de phase. Il possède donc toutes les caractéristiques propres aux appareils DSI et permet de commuter et de piloter les appareillages numériques connectés PCA/TE one4all/PCD automatiquement via la ligne de commande.

Types de câbles
L'installation se fait avec du matériel électrique standard. Conformément à la norme DIN VDE 0100/1520, section 6, les circuits électriques principaux et les circuits électriques auxiliaires qui en font partie peuvent être posés ensemble, même si les circuits auxiliaires véhiculent une tension plus faible que les circuits principaux. On veillera toutefois à utiliser des câbles dimensionnés pour la tension de fonctionnement la plus élevée du système. Comme ligne de bus on utilisera un câble à 2 fils torsadés ou tordonnés (de préférence 2 x 1,5 mm²) autorisé en installation basse tension. La ligne doit être conçue pour une tension d'essai de 4 kV entre les brins et la surface extérieure de la gaine (essai suivant DIN VDE 0472-508). Les lignes ne sont pas blindées. Pour le commettage, le nombre recommandé est de 1 commettage par mètre, et le minimum de 1 tous les 5 mètres.
Exemple :
H 05 VV-U 2x0,75 (NYM 2x0,75 mm² torsadé)
H 05 VV-U 2x1,5 (NYM 2x1,5 mm² torsadé)
J-Y(STY) ayant satisfait à l'essai à 4 kV
PYCYM 2 x 2 x 0,8 (diamètre) Attention ! Ceci correspond à 2 x 2 x 0,5 mm²

Choix du fonctionnement DSI-V ou DSI-T
Switch DIP permettant de choisir entre le fonctionnement DSI-V et DSI-T



Fonction standard
• Standard : le signal DSI est lu, amplifié (amplitude), régénéré (dans le temps) puis retransmis.
Fonction PC
• PC : le canal retour est désactivé à l'entrée pour raccorder l'interface série RS232 du winDIM
Fonction tunnel
• Mode de fonctionnement sécurisé conçu spécialement

Caractéristiques techniques

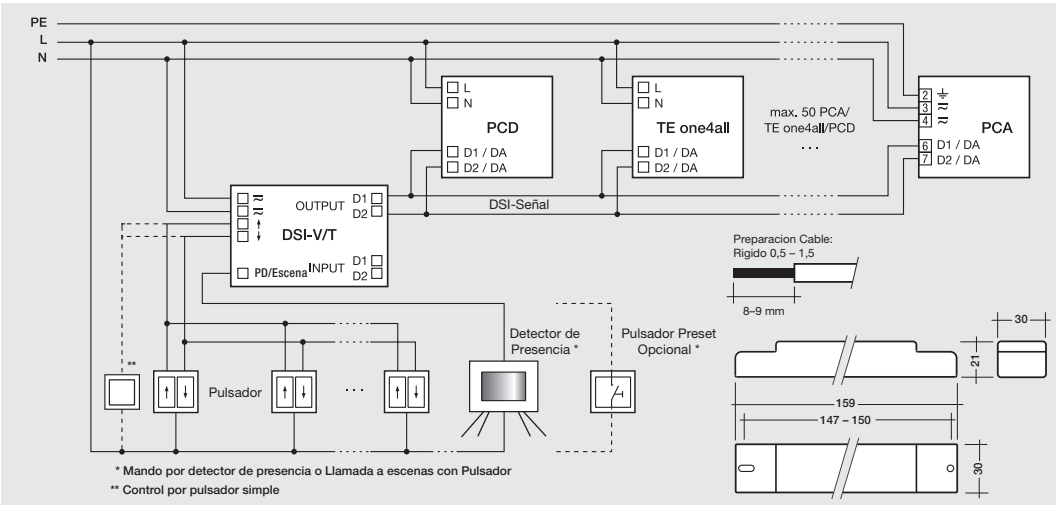
Type		Fonctionnement DSI-T	Fonctionnement DSI-V
Référence		28000882	28000882
Alimentation secteur	Tension secteur	V 120-277	V 120-277
	Fréquence	Hz 50/60	Hz 50/60
	Puissance max.	VA (W) < 1,0	VA (W) < 1,0
Entrées	Poussoir	—	simple/double
	Détecteur de présence	—	oui
	L max. ligne poussoir	m 100	—
	Tension d'entrée poussoir/PD	V 120-277	—
	Fréquence	Hz 50/60	—
	Signal DSI	—	DSI/winDIM
Sorties	Commande DSI	—	1
	Signal	—	numérique/sériel
	Tension	V 12 ±10 %	V 12 ±10 %
	Moyenne d'émissions	Bd 1200	Bd 1200
	Capacité de commande par sortie	PCA/TE one4all/PCD 50	50
	Longueur de ligne max.	m 250	m 250
Def. des longueurs de lignes	L max. pour le pontage en mode tunnel (autrement 250 m) avec fil de 1,5 mm ² min.	m —	m 500
Température	Temp. ambiante admissible	°C -25 → +60	°C -25 → +60

Longueurs de lignes

	0,5 mm ²	0,75 mm ²	1,5 mm ²
Modules installés au plénum/en luminaire	125 m	125 m	250 m
Amplificateur de signal DSI (DSI-V)	125 m	125 m	250 m

pour les tunnels : si aucun signal DSI n'est reçu en l'espace de 60 secondes, le DSI-V/T met l'éclairage en 60 secondes à son niveau d'intensité maximum (100 %) et continue à répéter cette opération. Le signal DSI zéro n'est retransmis qu'après avoir été reçu trois fois (augmentation de la résistance aux perturbations), ce qui rend plus difficile une extinction involontaire. En outre, la signalisation des défauts est bloquée.
Fonction PD on/off
(PD = Presence Detection = détection de présence)
• Entrée PD fermée : l'éclairage est immédiatement allumé. La valeur de consigne DSI met l'éclairage au niveau mis en mémoire.
• Entrée PD ouverte : l'éclairage diminue progressivement d'intensité et s'éteint avec un fading de 60 secondes (pour une valeur DSI = 255).
PD only off
(PD = Presence Detection = détection de présence)
• Entrée PD fermée : l'éclairage est immédiatement allumé. La valeur de consigne DSI met l'éclairage au niveau mis en mémoire.
• Entrée PD ouverte : l'éclairage diminue progressivement d'intensité et s'éteint avec un fading de 60 secondes (pour une valeur DSI = 255). Dans ce mode l'éclairage reste éteint même si le détecteur de

movements détecte une activité et ferme l'entrée PD. Un allumage de l'éclairage ne peut se faire qu'avec un poussoir externe. Lorsqu'un tel poussoir externe est actionné, l'éclairage s'allume et se met au dernier niveau DSI utilisé.
PD never off
(PD = Presence Detection = détection de présence)
• Entrée PD fermée : l'éclairage est allumé. La valeur de consigne DSI met l'éclairage au dernier niveau DSI utilisé.
• Entrée PD ouverte : l'éclairage diminue à 3 % de son intensité, SANS s'éteindre. Un ALLUMAGE/EXTINCTION ne peut se faire qu'à partir du poussoir (simple ou double).
Fonction scénario
• Entrée PD fermée : un poussoir pour l'appel de scénarios lumineux est connecté à l'entrée PD.
Mise en mémoire d'un scénario lumineux
• Mémorisation de la valeur DSI actuelle par une longue pression (pendant plus de 10 secondes) sur la touche.
• La mise en mémoire est confirmée par un double clignotement de 0,7 seconde (min.-max.min.-max.).
Appel d'un scénario lumineux
• L'appel d'un scénario mémorisé se fait en appuyant brièvement (50-600 ms) sur la touche.



ESP El equipo digital DSI-V/T Puede comandar hasta 50 equipos digitales de actuación por ejemplo balastos, transformadores reguladores de corte de fase. Dispone de las mismas características que el resto de equipos DSI-Digitales, pudiendo conectar de forma compatible todos los actuadores digitales actuales como PCA/TE one4all/PCD automáticamente en el mismo BUS de comunicaciones y comandarlos.

Modelos de Conductores

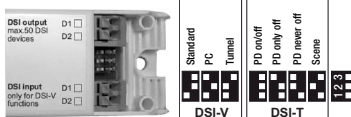
La instalación se realiza con material estándar según DIN VDE 0100/T520/Punto 6, pueden estar los conductores de potencia y los de control juntos incluso aunque las tensiones sean distintas tanto las de potencia como las de control.

Debe asegurarse de utilizar el cable para la mayor tensión de trabajo de cualquiera de los dos circuitos. Se recomienda para el conductor del BUS 2-polos conductores retorcidos (sección 2x1,5 mm²) homologado para baja tensión. Los conductores deben soportar 4 kV entre los cobres y la superficie externa de acuerdo con la normativa (Prueba DIN VDE 0472) Parte 508. No necesita apantallamiento. Se recomienda una prueba por metro, Minimum una prueba en cinco metros.

Por Ejemplo:
 H 05 VV-U 2x0,75 (NYM 2x0,75 mm² retorcido)
 H 05 VV-U 2x1,5 (NYM 2x1,5 mm² retorcido)
 J-Y(STY) con prueba pasada de 4 kV
 PYCYM 2 x 2 x 0,8 (Diámetro) Atención corresponde a 2 x 2 x 0,5 mm²

Selector de Función DSI-V/T

DIP-Interruptores para función DSI-V o DSI-T



Función Standard (estándar)

• Estándar: La señal DSI se interpreta, se amplifica (señal-amplitud) sincroniza (en tiempo) y se emite de nuevo.

Función PC (ordenador personal)

• PC: El canal de retorno se desactiva para la salida informática RS232 del programa winDIM.

Datos Técnicos

Modelo		DSI-T-Funcion	DSI-V-Funcion
Código:		28000882	28000882
Alimentación:	Tensión RED	V 120-277	120-277
	Frecuencia	Hz 50/60	50/60
	Consumo max	VA (W) < 1,0	< 1,0
Entradas:	Pulsador	- sencillo/doble	-
	Sensor presencia	- SI	-
	max. longitud hasta pulsador	m 100	-
	Tensión de pulsador / PD	V 120-277	-
	Frecuencia	Hz 50/60	-
	DSI-Senial	-	DSI/winDIM
Salidas:	Control DSI	-	1
	Señal	- digital/serie	digital/serie
	Tensión	V 12 ±10 %	12 ±10 %
	Datos / segundo	Bd 1200	1200
	Numero de equipos salida	PCA/TE one4all/PCD 50	50
	max. longitud cable	m 250	250
Longitud BUS- definición:	max. longitud de puenteo en modo túnel (hasta 250 m) con min. 1,5 mm ²	-	500
Temperatura:	Entorno temperatura	°C -25 → +60	-25 → +60

Longitud conductores

	0,5 mm ²	0,75 mm ²	1,5 mm ²
Techo-/Montaje en luminaria	125 m	125 m	250 m
DSI-amplificador de señal (DSI-V)	125 m	125 m	250 m

Funcion Tunel

• Alta seguridad de funcionamiento especial para tuncles. Si durante 60 segundos no se recibe la señal DSI el equipo DSI-V/T genera al cabo de 60 segundos una señal del 100 % de flujo y lo mantiene permanente y solo alcanza el valor 0, si se reciben tres señales coincidentes (aumento de inmunidad). Se anula la señal de desconexión. A la vez se mantiene sin actuar las señales de retro-información.

Función PD on/off (abierto/cerrado) (detección de presencia)

- PD-Entrada cerrada: el alumbrado se enciende inmediatamente. El equipo DSI se ajusta al valor memorizado.
- PD-Entrada abierta: El alumbrado desciende y llega a apagarse con un tiempo de bajada de 60 segundos (desde el valor DSI = 255).
- PD only off (solo abierto) (detección de presencia)
 - PD-Entrada cerrada: El alumbrado se enciende inmediatamente. El equipo DSI se ajusta al valor memorizado.
 - PD-Entrada abierta: El alumbrado desciende hasta apagarse con un tiempo de descenso = 60 segundos

(Desde un valor ajustado de DSI = 255, máximo). Pero se activa de nuevo y se cierra el contacto del detector de presencia, no obstante el alumbrado permanece bajo. Solo se puede volver a encender mediante el pulsador exterior. Si se actua este pulsador, el alumbrado se ajusta al valor memorizado en el equipo DSI-V/T.

PD never off (Nunca abierto) (detectador presencia)

- PD-Se cierra la entrada. Se conecta el circuito, el equipo enciende con el ultimo valor ajustado en el equipo DSI.
- PD-Se abre la entrada. El alumbrado baja hasta el 3 %, pero no se desconecta. La conexión se realiza solamente con los pulsadores exteriores sencillos o dobles.

Función Scene (Escena)

• Se cierra la entrada PD: Se llama con el Pulsador

Memorización de escena

• Pulsada larga (> 10 segundos): El ajuste de valor en el equipo DSI se memoriza.

• Se indica mediante una doble señal 0,7 segundos (min.-max.-min.-max.)

Llamada de escena

• Pulsada corta (50-600 ms): Se llama a la escena memorizada (valor ajustado).