

UK

DALI-DSI II converts DALI commands into DSI signals so that DSI-based control equipment such as PCA ECO, transformers TE one4all, DSI-PCD/S or LED K210 can be integrated in DALI systems. DALI-DSI II operates like two individual PCA EXCEL one4all units. Groups and scenes can be assigned on both channels.

Installation instructions
The unit is designed for installation in luminaires. But with the accessory „strain-relief-set“ (art.no. 86458689) it can be extended for other applications (e.g. ceiling mounting).
The DSI cables and DALI cables are not at safety extra-low voltage (SELV). The installation instructions for low voltage therefore apply.

Group assignment with rotary switch

Rotary switch Setting	DALI group address for DSI channel X programmable via DALI bus	for DSI channel Y programmable via DALI bus
0		
1	1	2
2	2	3
3	3	4
4	4	5
5	5	6
6	6	7
7	7	8
8	8	9
9	9	10
A	10	11
B	11	12
C	12	13
D	13	14
E	14	15
F	15	16

Technical data

Type	DALI-DSI II	
Article number:	86458691	
Power supply:	Mains voltage	V 120-277
	Frequency	Hz 50/60
	Wattage	W < 1.0
Inputs:	Switch	one-way/two-way
	DALI (physical)	1
	DALI (logical-addressable)	2
	Signal	digital/serial
	Voltage	V 16 ±6.5
	Data rate	Bd 2400
	Max. current input	mA 2
	Electrical isolation	yes
Addresses		2
Outputs:	DSI controller – Digital Signal	2
	Signal	digital/serial
	Voltage	V 12 ±10 %
	Data rate	Bd 1200
	Control power per output (units)	e.g. PCA ECO 25
	Max. cable length with 1.5 mm ²	m 250
Temperature:	Permissible ambient temperature	°C 0 → +60

Default settings

Rotary switch	Setting "0"			
Short Address	none set			
Scenes	Scene 0: 0 %	Scene 1: 1 %	Scene 2: 10 %	Scene 3: 100 %
Groups	all deleted			
Power On Level	DALI 254		DSI 255	
System Failure Level	DALI 254		DSI 255	
Min. Level	DALI 86		DSI 1	
Max. Level	DALI 254		DSI 255	
Fade Rate	7			
Fade Time	0 (immediate)			
	The new setpoint value is output once only (no ramp) as the DSI devices have their own fade ramp.			
Device Type	0			

D

Das DALI-DSI II setzt DALI-Befehle in DSI um, so dass alle DSI-basierenden Betriebsgeräte wie PCA ECO, Transformatoren TE one4all, DSI-PCD/S oder LED K210 in DALI-Systemen integriert werden können. Das DALI-DSI II funktioniert wie zwei einzelne PCA EXCEL one4all. Es können an beiden Kanälen Gruppen und Szenen zugeordnet werden.

Installationshinweise
Das Gerät ist für den Leuchteneinbau konzipiert. Es kann aber mit dem Zubehörartikel „strain-relief-set“ (Art.nr. 86458689) für andere Anwendungen (z.B. Deckenmontage) erweitert werden.
Die DSI- wie auch die DALI-Leitungen sind nicht Schutzkleinspannung. Es gelten somit die Installationsvorschriften für Niederspannung.

Gruppenzuordnung mit Drehschalter

Drehschalter-Einstellung	DALI Gruppen Adresse für DSI-Kanal X über DALI-Bus programmierbar	für DSI-Kanal Y über DALI-Bus programmierbar
0		
1	1	2
2	2	3
3	3	4
4	4	5
5	5	6
6	6	7
7	7	8
8	8	9
9	9	10
A	10	11
B	11	12
C	12	13
D	13	14
E	14	15
F	15	16

Technische Daten

Type	DALI-DSI II	
Artikelnummer:	86458691	
Netzversorgung:	Netzspannung	V 120-277
	Frequenz	Hz 50/60
	Leistung	W < 1,0
Eingänge:	Taster	einfach/doppel
	DALI (physikalisch)	1
	DALI (logisch-adressierbar)	2
	Signal	digital/seriell
	Spannung	V 16 ±6,5
	Datenrate	Bd 2400
	max. Stromaufnahme	mA 2
	galvanische Trennung	ja
Adressen		2
Ausgänge:	DSI-Steuerung – Digital Signal	2
	Signal	digital/seriell
	Spannung	V 12 ±10 %
	Datenrate	Bd 1200
	Steuerleistung je Ausgang (Geräte)	z.B. PCA ECO 25
	max. Leitungslänge mit 1.5 mm ²	m 250
Temperatur:	zulässige Umgebungstemperatur	°C 0 → +60

Default-Einstellungen

Drehschalter	Stellung "0"			
Short Address	keine gesetzt			
Szenen	Scene 0: 0 %	Scene 1: 1 %	Scene 2: 10 %	Scene 3: 100 %
Gruppen	alle gelöscht			
Power On Level	DALI 254		DSI 255	
System Failure Level	DALI 254		DSI 255	
Min. Level	DALI 86		DSI 1	
Max. Level	DALI 254		DSI 255	
Fade Rate	7			
Fade Time	0 (sofort)			
	hier wird der neue Sollwert nur einmal ausgegeben (keine Rampe), da die DSI-Geräte eine eigene Dimmrampe haben.			
Device Type	0			



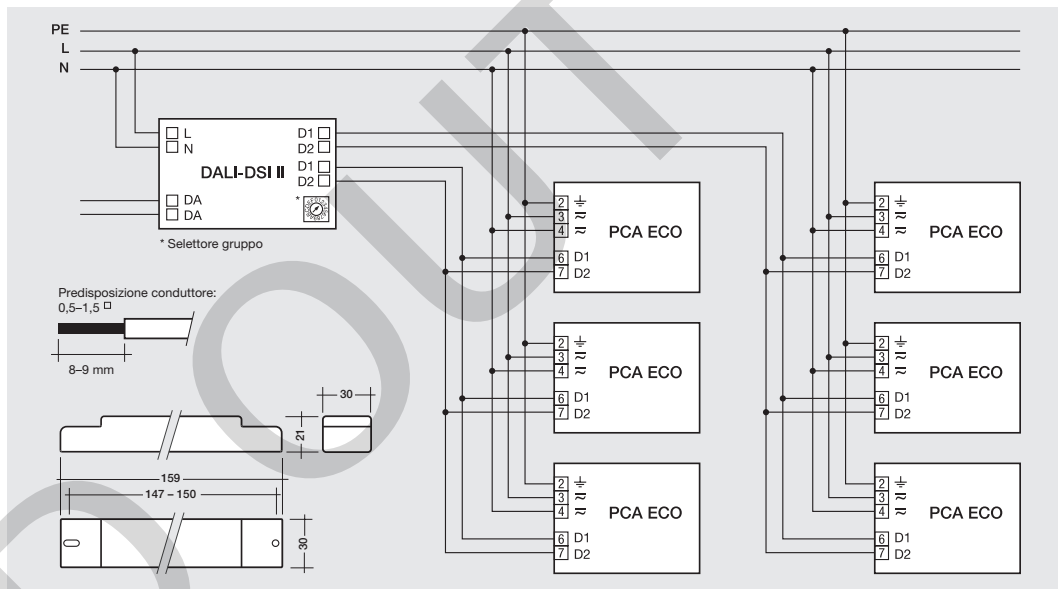
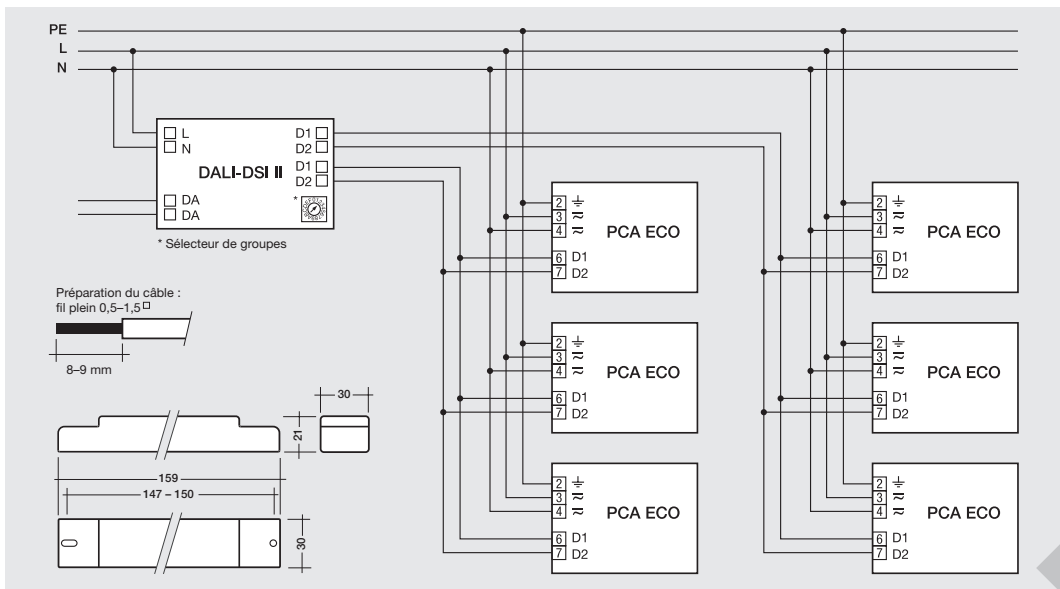
Group assignment with rotary switch
The rotary switch can adopt any of 16 settings. The first DSI channel corresponds to the group set (rotary switch setting). The second DSI channel receives the next higher group.

Group assignment with DALI-GC or winDIM
Group assignment with GC or winDIM is the same as with a normal DALI device. This assignment can be only made in rotary switch position 0.



Gruppenzuordnung mit Drehschalter
Der Drehschalter kann 16 Stellungen einnehmen. Der erste DSI-Kanal entspricht der eingestellten Gruppe (Stellung Drehschalter). Der zweite DSI-Kanal erhält die nächst höhere Gruppe.

Gruppenzuordnung mit DALI-GC oder winDIM
Die Gruppenzuordnung mit dem GC oder dem winDIM verläuft wie mit einen üblichen DALI-Gerät. Diese Zuordnung kann nur in der 0-Stellung des Drehschalters vorgenommen werden.



F Le DALI-DSI II convertit les commandes DALI en DSI et ainsi tous les appareillages basés sur DSI, tels que PCA ECO, transformateurs TE one4all, LED K210 ou DSI-PCD/S peuvent être intégrés dans des systèmes DALI. Le DALI-DSI II fonctionne comme deux PCA EXCEL one4all individuels. Il est possible d'attribuer des groupes et des programmes d'éclairage sur chacun des deux canaux.

Notice d'installation
L'appareil est conçu pour être monté dans le luminaire. Peut également être élargi à d'autres applications (p. ex. montage au plafond) avec l'accessoire « strain-relief-set » (référence 86458689). Les lignes DSI ainsi que les lignes DALI ne sont pas TBTS. Par conséquent, il y a lieu d'appliquer les consignes d'installation pour TBTS.

Attribution des groupes avec le commutateur rotatif

Position du commutateur rotatif	Adresses des groupes DALI	
	Pour canal DSI X	Pour canal DSI Y
0	Programmable via le bus DALI	Programmable via le bus DALI
1	1	2
2	2	3
3	3	4
4	4	5
5	5	6
6	6	7
7	7	8
8	8	9
9	9	10
A	10	11
B	11	12
C	12	13
D	13	14
E	14	15
F	15	16

Caractéristiques techniques

Type	DALI-DSI II	
Référence	86458691	
Alimentation secteur	Tension secteur	V 120-277
	Fréquence	Hz 50/60
	Puissance	W < 1,0
Entrées	Bouton-poussoir	simple/double
	DALI (physique)	1
	DALI (logique-adressable)	2
	Signal	numérique/série
	Tension	V 16 ±6,5
	Débit des données	Bd 2400
	Courant max. absorbé	mA 2
	Isolation galvanique	ja
	Adresses	2
	Commande DSI – signal numérique	2
Sorties	Signal	numérique/série
	Tension	V 12 ±10 %
	Débit des données	Bd 1200
	Puissance de commande à chaque sortie (appareils)	p.ex. PCA ECO 25
	Longueur max. du câble avec 1,5 mm ²	m 250
Température	Température ambiante admissible	°C 0 → +60

Réglages par défaut

Commutateur rotatif	Position "0"			
Adresses courtes	Aucune activée			
Programmes d'éclairage	Progr. 0 : 0 %	Progr. 1 : 1 %	Progr. 2 : 10 %	Progr. 3 : 100 %
Groupes	Tous éteints			
Niveau d'allumage	DALI 254			DSI 255
Niveau de panne système	DALI 254			DSI 255
Niveau min.	DALI 86			DSI 1
Niveau max.	DALI 254			DSI 255
Vitesse de fading	7			
Durée du fading	0 (s'allume immédiatement)			
Type d'appareil	0			

Ici, la nouvelle valeur de consigne n'est émise qu'une seule fois (pas de rampe), vu que les appareils DSI ont leur propre rampe de gradation.



Attribution des groupes avec le commutateur rotatif
Le commutateur rotatif a 16 positions. Le premier canal DSI correspond au groupe sélectionné (position du commutateur). Le deuxième canal DSI reçoit le groupe directement supérieur.

Attribution des groupes avec DALI-GC ou winDIM
L'attribution des groupes avec le GC ou le winDIM s'opère comme avec un appareil DALI conventionnel. Cette attribution ne peut s'effectuer que lorsque le commutateur rotatif est sur la position 0.

I Il modulo DALI-DSI II converte i comandi DALI in DSI; in tal modo si possono integrare in sistemi DALI tutti i reattori funzionanti con segnali DSI, come ad esempio il PCA ECO, i trasformatori TE one4all, i DSI-PCD/S oppure i LED K210. Il modulo DALI-DSI II funziona come due singoli PCA EXCEL one4all. Ad entrambi i canali si possono assegnare gruppi e scene.

Istruzioni di montaggio
Il modulo è destinato all'incasso in corpi illuminanti. Servendosi dell'accessorio „strain-relief-set“ (nr. art. 86458689) è possibile estendere le applicazioni (ad es. montaggio a soffitto).

Sia i conduttori DALI sia quelli DSI non sono una bassa tensione di protezione. Pertanto seguono le norme di montaggio per la normale bassa tensione.

Assegnazione dei gruppi con il selettore

Impostazione del selettore	Indirizzo dei gruppi DALI	
	per il canale DSI X	per il canale DSI Y
0	programmabile tramite bus DALI	programmabile tramite bus DALI
1	1	2
2	2	3
3	3	4
4	4	5
5	5	6
6	6	7
7	7	8
8	8	9
9	9	10
A	10	11
B	11	12
C	12	13
D	13	14
E	14	15
F	15	16



Assegnazione dei gruppi con il selettore
Il selettore prevede 16 posizioni. Il primo canale DSI corrisponde al gruppo impostato (cioè alla posizione del selettore). Il secondo canale DSI riceve invece il gruppo più alto immediatamente successivo.

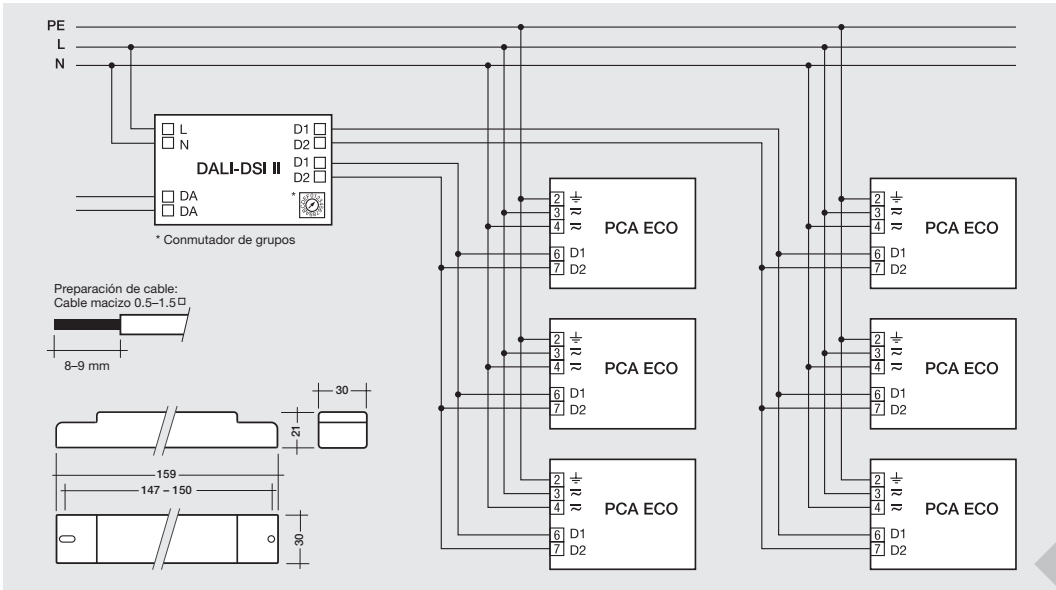
Assegnazione dei gruppi con DALI-GC oppure winDIM
Per assegnare i gruppi con il GC o winDIM si procede come con un normale modulo DALI. A tale scopo è necessario che il selettore sia in posizione 0.

Dati tecnici

Tipo	DALI-DSI II	
Codice articolo:	86458691	
Alimentazione di rete:	Tensione di rete	V 120-277
	Frequenza	Hz 50/60
	Potenza	W < 1,0
Entrate:	Pulsante	– singolo/doppio
	DALI (fisico)	– 1
Uscite:	DALI (di numerazione logica)	– 2
	Segnale	– digitale/seriale
	Tensione	V 16 ±6,5
	Quota dati	Bd 2400
	Massima corrente d'ingresso	mA 2
	Isolamento elettrico	si
	Indirizzi	– 2
	Interfaccia DSI – segnale digitale	– 2
	Segnale	– digitale/seriale
	Tensione	V 12 ±10 %
Quota dati	Bd 1200	
Potenza comando per uscita (moduli)	z.B. PCA ECO 25	
max. lungh. cavi da 1,5 mm ²	m 250	
Temperatura:	Temperatura ambiente ammessa	°C 0 → +60

Impostazioni per Default

Selettore	Posizione "0"			
Short Address	nessuno			
Scene	Scene 0: 0 %	Scene 1: 1 %	Scene 2: 10 %	Scene 3: 100 %
Gruppi	tutti cancellati			
Power On Level	DALI 254			DSI 255
System Failure Level	DALI 254			DSI 255
Min. Level	DALI 86			DSI 1
Max. Level	DALI 254			DSI 255
Fade Rate	7			
Fade Time	0 (subito)			
Device Type	Il nuovo valore impostato viene emesso una sola volta (nessun fading) poiché i moduli DSI hanno già un proprio fading.			
	0			



ESP El DALI-DSI II traslada los comandos DALI a señales DSI, permitiendo integrar en los sistemas DALI todos los equipos que operan en base a DSI (balastos PCA ECO, transformadores TE one4all, LED K210 o reguladores DSI-PCD/S). El DALI-DSI II funciona como dos PCA EXCEL one4all individuales. Permite asignar Grupos y Escenas a ambos canales.

Indicaciones para la instalación

El aparato está concebido para el montaje empotrado de luminarias. Sin embargo, puede ampliarse con el equipo accesorio „strain-relief-set“ (ref. 86458689) para otras aplicaciones (por ejemplo, el montaje en techo). El equipo DSI, así como los cables DALI, no son de tensión baja de protección. Por lo tanto, deben observarse las normas de instalación para tensión baja.

Asignación de grupo con selector giratorio

Posición de selector giratorio	Dirección grupos DALI	
	para canal DSI X	para canal DSI Y
0	programable por Bus DALI	programable por Bus DALI
1	1	2
2	2	3
3	3	4
4	4	5
5	5	6
6	6	7
7	7	8
8	8	9
9	9	10
A	10	11
B	11	12
C	12	13
D	13	14
E	14	15
F	15	16



Asignación de grupo con selector rotativo

El selector rotativo puede adoptar 16 posiciones. El primer canal DSI corresponde al Grupo configurado (posición selector rotativo). El segundo canal DSI recibe el siguiente Grupo más alto.

Datos técnicos

Tipo		DALI-DSI II	
Red:	Tensión	V	120-277
	Frecuencia	Hz	50/60
	Consumo propio	W	< 1,0
Entradas:	Pulsador	-	sencillo/doble
	DALI (físicamente)	-	1
	DALI (lógico, direccionable)	-	2
	Señal	-	digital/serie
	Tensión	V	16 ±6,5
	Velocidad transmisión	Bd	2400
	Consumo corriente máx.	mA	2
	Separación galvánica	-	si
	Direcciones	-	2
Salidas:	Comandos DSI – Señal digital	-	2
	Señal	-	digital/serie
	Tensión	V	12 ±10 %
	Velocidad transmisión	Bd	1200
	Potencia de control por salida (equipos)	p. ej. PCA ECO	25
	Longitud máxima con 1,5 mm²	m	250
Temperatura:	Permitida de entorno	°C	0 → +60

Configuración por defecto

Selector giratorio	Posición "0"			
Dirección abreviada	no definida			
Escenas	Escena 0: 0 %	Escena 1: 1 %	Escena 2: 10 %	Escena 3: 100 %
Grupos	todos borrados			
Nivel de activación	DALI 254			DSI 255
Nivel de fallo de sistema	DALI 254			DSI 255
Nivel mín.	DALI 86			DSI 1
Nivel máx.	DALI 254			DSI 255
Índice de atenuación	7			
Tiempo de atenuación	0 (enseguida)			
	aquí se vuelve a emitir el valor nominal (sin rampa), debido a que los equipos DSI cuentan con una propia rampa de atenuación.			
Tipo de aparato	0			

Asignación de grupo con DALI-GC o winDIM

La asignación de grupo con el GC o el winDIM se realiza como en un aparato DALI usual. Esta asignación sólo puede realizarse en la posición 0 del selector giratorio.