

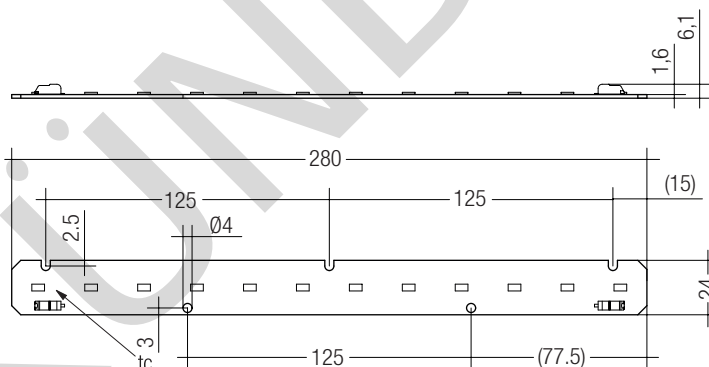


#### TALEXmodule STARK LLE 24-280-650

#### STARK LLE

#### Produktbeschreibung

- Ideal für Linear- und Flächenleuchten
- Lichtstrombereich von 630 – 770 lm
- LED-Systemlösung mit herausragender Systemeffizienz bis zu 110 lm/W, bestehend aus linearem LED-Modul und dem dimmbaren LED-Betriebsgerät LCAI 040/0300
- Moduleffizienz bis zu 121 lm/W
- Hohe Farbwiedergabe Ra > 80
- Enge Farbtoleranz MacAdam 3<sup>®</sup>
- Enge Lichtstromtoleranzen
- Farbtemperaturen 3.000 K und 4.000 K
- Perfekte Lichthomogenität, auch bei Aneinanderreihung mehrerer LED-Module
- Steckklemmen zur einfachen und schnellen Verdrahtung von LED-Modul zu LED-Modul
- Einfache Montage (z. B. Schrauben)
- Hohe Lebensdauer: 50.000 Stunden
- 5 Jahre Garantie



#### Technische Daten

Abstrahlcharakteristik	120°
Umgebungstemperatur ta	-30 ... +45 °C
Typ. tp-Punkt	65 °C
Risikogruppe (EN 62471:2008)	0
Schutzart	IP00

#### Bestelldaten

Typ	Artikelnummer	Farbtemperatur	Verpackung Karton	Gewicht pro Stk.
TALEXmodule STARK-LLE-24-280-650-830-CLA	28000155	3.000 K	300 Stk.	0,023 kg
TALEXmodule STARK-LLE-24-280-650-840-CLA	28000156	4.000 K	300 Stk.	0,023 kg



Normen, Seite 3

Farbtemperaturen und Toleranzen, Seite 6

#### Spezifische technische Daten

Typ <sup>®</sup>	Photo-metrischer Code	Typ. Lichtstrom bei tp = 25 °C <sup>①</sup>	Typ. Lichtstrom bei tp = 65 °C <sup>②</sup>	Typ. Vorwärtsstrom <sup>③</sup> ② ③	Min. Vorwärtsspannung bei tp = 65 °C	Max. Vorwärtsspannung bei tp = 25 °C	Typ. Leistungsaufnahme bei tp = 65 °C <sup>④</sup>	Lichtausbeute Modul bei tp = 25 °C	Lichtausbeute Modul bei tp = 65 °C	Lichtausbeute System bei tp = 65 °C	Farbwiedergabeindex Ra	Energieklassifizierung
<b>Betriebsmodus HE bei 300 mA</b>												
STARK-LLE-24-280-650-830-CLA	830/3x9	650 lm	630 lm	300 mA	16,2 V	20,5 V	5,3 W	116 lm/W	118 lm/W	106 lm/W	> 80	A+
STARK-LLE-24-280-650-840-CLA	840/3x9	680 lm	650 lm	300 mA	16,2 V	20,5 V	5,3 W	121 lm/W	122 lm/W	110 lm/W	> 80	A+
<b>Betriebsmodus HO bei 350 mA</b>												
STARK-LLE-24-280-650-830-CLA	830/3x9	750 lm	720 lm	350 mA	16,4 V	20,8 V	6,2 W	115 lm/W	116 lm/W	104 lm/W	> 80	A+
STARK-LLE-24-280-650-840-CLA	840/3x9	770 lm	740 lm	350 mA	16,4 V	20,8 V	6,2 W	118 lm/W	119 lm/W	107 lm/W	> 80	A+

<sup>①</sup> Toleranzen optische und elektrische Daten ±10 %.

<sup>②</sup> Max. zulässiger Dauerspitzenstrom: 480 mA.

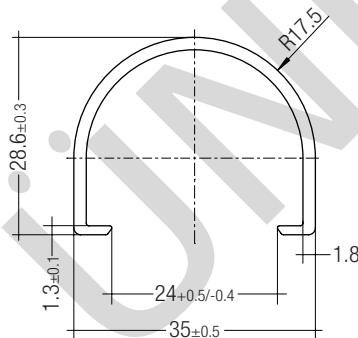
<sup>③</sup> Max. zulässiger Stoßstrom: 1 A bei max. 10 µs.

<sup>④</sup> Zentrale Messung über das gesamte Modul.

<sup>®</sup> HE ... High Efficiency, HO ... High Output.

**Produktbeschreibung**

- Lineare Abdeckung / Diffusor für LLE 24
- Berührungsschutz für non-SELV Anwendungen
- Einfache Montage durch Aufschnappen auf LLE 24, befestigt mit Montageclips oder Kunststoffunterlegscheiben
- Hohe Transmission: Transparent 94 %, Halbtransparent 87 %, Diffus 76 %
- Material: PMMA
- Toleranzen:  $\pm 1$  mm bei 579 mm Länge (Enden bearbeitet),  
+ 20 mm bei 1.200 / 1.500 / 1.600 / 1.800 mm Länge (Enden rau)

**Bestelldaten**

Typ	Artikelnummer	Farbe	Länge	Verpackung Karton	Gewicht pro Stk.
LINEAR COVER SY Transparent 1600mm	28000338	Transparent	1.600 mm	12 Stk.	0,272 kg
LINEAR COVER SY Frosted 1800 mm	28000437	Halbtransparent	1.800 mm	12 Stk.	0,308 kg
LINEAR COVER SY Frosted 1600mm	28000339	Halbtransparent	1.600 mm	12 Stk.	0,272 kg
LINEAR COVER SY Frosted 1500mm	28000435	Halbtransparent	1.500 mm	12 Stk.	0,257 kg
LINEAR COVER SY Frosted 1200mm	28000422	Halbtransparent	1.200 mm	12 Stk.	0,205 kg
LINEAR COVER SY Frosted 597mm	28000340	Halbtransparent	597 mm	12 Stk.	0,102 kg
LINEAR COVER SY Diffuse 1800mm	28000438	Diffus	1.800 mm	12 Stk.	0,308 kg
LINEAR COVER SY Diffuse 1600mm	28000341	Diffus	1.600 mm	12 Stk.	0,272 kg
LINEAR COVER SY Diffuse 1500mm	28000436	Diffus	1.500 mm	12 Stk.	0,257 kg
LINEAR COVER SY Diffuse 1200mm	28000434	Diffus	1.200 mm	12 Stk.	0,205 kg
LINEAR COVER SY Diffuse 597mm	28000342	Diffus	597 mm	12 Stk.	0,102 kg

**Normen**

EN 62031  
 EN 62471  
 EN 61347-1  
 EN 61547  
 EN 55015

**Photometrischer Code**

Schlüssel für den Photometrischen Code, z. B. 830 / 349

1. Stelle	2. Stelle + 3. Stelle	4. Stelle	5. Stelle	6. Stelle
Code CRI	Farbtemperatur in Kelvin x 100	McAdams am Anfang	McAdams nach 25 % der Betriebsdauer (max. 6.000 h)	Lumenleistung nach 25 % der Betriebsdauer (max. 6.000 h)
7 67 – 76				Code Restlumen
8 77 – 86				7 $\geq 70$ %
9 87 – $\geq 90$				8 $\geq 80$ % 9 $\geq 90$ %

**Thermische Auslegung und Kühlfläche**

Die Lebensdauer der TALEX-Produkte hängt stark von der Betriebstemperatur ab. Werden die zulässigen Temperaturgrenzwerte überschritten, so kommt es zu einer deutlichen Reduktion der Lebensdauer bzw. zu einer Zerstörung des TALEX(module STARK LLE.

**tp-Punkt, Umgebungstemperatur und Lebensdauer**

Die Temperatur am tp-Punkt ist maßgebend für den Lichtstrom und die Lebensdauer eines TALEX-Produktes.

Für das TALEX(module STARK LLE ist eine tp-Temperatur von 65 °C einzuhalten, um ein Optimum zwischen Kühlflächenbedarf, Lichtstrom und Lebensdauer zu erreichen.

Das Einhalten der zulässigen tc-Temperatur muss unter Betriebsbedingungen in thermisch eingeschwungenem Zustand überprüft werden. Dabei sind die Worst-case-Bedingungen der relevanten Anwendung zu berücksichtigen.

Die Messung der tc und tp Temperatur erfolgt bei LED Modulen von Tridonic am selben Referenzpunkt.

**Montagehinweis**

Sämtliche Komponenten der TALEX(module STARK LLE (LED, elektronische Bauteile usw.) dürfen keinen Zug- oder Druckbelastungen ausgesetzt werden.

Max. Drehmoment zur Befestigung: 0,5 Nm.

Die LED-Module werden jeweils mit min. 2 Schrauben auf einem Kühlkörper montiert. Um die Module nicht zu beschädigen, sollten hierfür nur Linsenkopfschrauben und eine zusätzliche Kunststoffunterlegscheibe verwendet werden.



Chemische Substanzen können das LED-Modul beschädigen. Chemische Reaktionen können zu Farbverschiebungen, Reduktion des Lichtstroms, aber auch zum Ausfall des Moduls durch angegriffene elektrische Verbindungen führen.

Materialien, welche in LED-Anwendungen verwendet werden (zum Beispiel Dichtungen, Kleber), dürfen nicht lösungsmittelbasiert, kondensationsvernetzt oder acetatvernetzt sein und keinen Schwefel, Chlor oder Phthalat enthalten.

Aggressive Dämpfe sowohl im Betrieb als auch während des Lagerns vermeiden.

**EOS/ESD Sicherheitsrichtlinien**

Das Gerät / Modul enthält Bauteile die auf elektrostatische Entladung empfindlich reagieren und darf nur bei Sicherstellung des EOS/ESD-Schutzes in der Fertigung und in der Anwendung eingebaut werden. Für Geräte/Module mit geschlossenem Gehäuse (keine Berührung auf Leiterplatte möglich) sind bei normaler Installationshandhabung keine Vorkehrungen notwendig. Bitte beachten Sie hierzu die Vorgaben aus dem Dokument EOS / ESD Richtlinien (Richtlinie\_EOS\_ESD.pdf) auf: <http://www.tridonic.com/com/de/technische-daten.asp>

**Kühlkörperangaben****TALEX(module STARK LLE**

ta	tp	Vorwärtsstrom	R <sub>th, hs-a</sub>	Kühlfläche
25 °C	65 °C	300 mA	9,8 K/W	68 cm <sup>2</sup>
25 °C	65 °C	350 mA	8,7 K/W	76 cm <sup>2</sup>
35 °C	65 °C	300 mA	7,3 K/W	90 cm <sup>2</sup>
35 °C	65 °C	350 mA	6,5 K/W	101 cm <sup>2</sup>
45 °C	65 °C	300 mA	4,8 K/W	135 cm <sup>2</sup>
45 °C	65 °C	350 mA	4,3 K/W	152 cm <sup>2</sup>

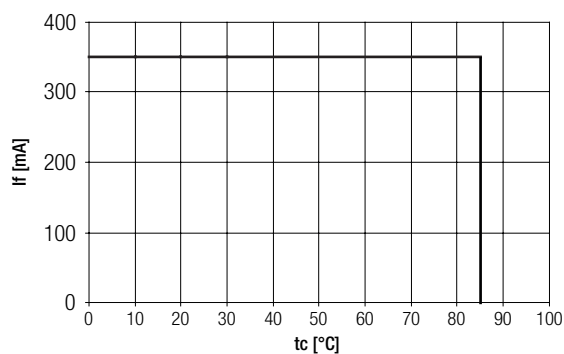
**Anmerkungen**

Die tatsächliche Kühlfläche kann aufgrund des Materials, der Bauform, äußerer Einflüsse und der Einbaustuation abweichen. Abhängig vom verwendeten Kühlkörper ist eine Wärmeleitpaste oder eine Wärmeleitfolie notwendig, um die geforderte tp-Temperatur einzuhalten.

## Temperaturverhalten

Lagertemperatur	-40 ... +85 °C
Betriebstemperatur $t_a$	-30 ... +45 °C
$t_p$ (bei typ. Strom)	65 °C
$t_c$ max. (bei typ. Strom)	85 °C
max. Luftfeuchtigkeit*	0 ... 80 %

\* nicht kondensierend



## Lebensdauer, Lichtstromrückgang und Fehlerrate

Der Lichtstrom eines LED-Moduls nimmt über die Lebensdauer ab, dies wird über den L-Wert angegeben.

L70 bedeutet dass das LED-Modul 70 % des Ausgangslichtstroms abgibt.

Dieser Wert steht immer im Zusammenhang mit einer Betriebsdauer und definiert die Lebensdauer des LED-Moduls.

Der L-Wert ist ein statistischer Wert, der tatsächliche Lichtstromrückgang kann über die gelieferten LED-Module variieren. Der B-Wert gibt daher an wieviele Module den gegebenen L-Wert unterschreiten, z. B. L70B10 bedeutet dass 10 % der LED-Module unter 70% des Ausgangslichtstromes sind bzw. 90 % über 70 % des Initialwerts. Zusätzlich wird mittels C-Wert der Prozentsatz der Totalausfälle (fatal failure) angegeben.

Der F-Wert beschreibt die Verknüpfung aus B- und C-Wert, d.h. es sind sowohl Totalausfälle wie auch Degradation berücksichtigt, z. B. L70F10 bedeutet dass 10 % der LED-Module ausgefallen sind oder einen Lichtstrom unter 70 % des Initialwerts abgeben.

## Lichtstromrückgang TALEXmodule STARK LLE-24-280-650

Vorwärtsstrom	$t_p$ Temperatur	L90 / F10		L80 / F10		L70 / F10	
		L90 / F50	L80 / F50	L70 / F50	L70 / F50		
300 mA	55 °C	15.000 h	22.000 h	31.000 h	46.000 h	49.000 h	> 60.000 h
	65 °C	12.000 h	18.000 h	25.000 h	38.000 h	40.000 h	> 60.000 h
	75 °C	10.000 h	15.000 h	21.000 h	31.000 h	33.000 h	49.000 h
350 mA	55 °C	12.000 h	18.000 h	26.000 h	39.000 h	42.000 h	> 60.000 h
	65 °C	10.000 h	15.000 h	21.000 h	32.000 h	34.000 h	51.000 h
	75 °C	8.000 h	12.000 h	17.000 h	26.000 h	28.000 h	41.000 h

## Auswahl des LED-Betriebsgerätes

Das TALEXmodule STARK LLE kann mit einem SELV LED-Betriebsgerät oder mit einem LV LED-Betriebsgerät betrieben werden.



Das TALEXmodule STARK LLE hat eine Basisisolierung gegen Erde und kann direkt auf einem geerdeten Metallteil der Leuchte montiert werden, auch in Betrieb mit dem einem LV LED-Betriebsgerät. In diesem Fall muss ein zusätzlicher Schutz gegen direkte Berührung (Testfinger) der leuchtenden Fläche des Moduls gewährleistet sein. Dies wird typischerweise mit einer nicht entfernbarer Optik über dem Modul gelöst.

## Elektrische Versorgung/Wahl des Betriebsgerätes

TALEXmodule STARK LLE von Tridonic sind nicht gegen Überspannungen, Überströme, Überlast oder Kurzschlussströme geschützt. Ein zuverlässiger und sicherer Betrieb der TALEXmodule STARK LLE kann nur in Verbindung mit einem LED-Betriebsgerät, das den relevanten Vorschriften genügt, sichergestellt werden.

Bei Verwendung eines LED-Betriebsgerätes, das nicht von Tridonic stammt, müssen vom Betriebsgerät folgende Schutzfunktionen gewährleistet sein:

- Kurzschlusserkennung
- Überlasterkennung
- Übertemperatur-Abschaltung



TALEXmodule STARK LLE müssen an Konstantstrom-LED-Betriebsgeräten betrieben werden.

Der Betrieb an einem Konstantspannungs-LED-Betriebsgerät führt zu irreversibler Schädigung der Module.

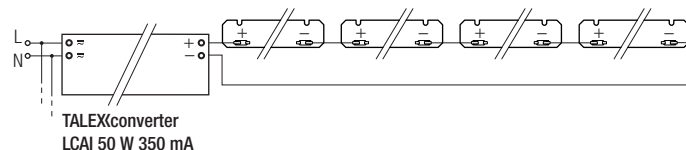
Durch Verpolung kann das TALEXmodule STARK LLE beschädigt werden.

Bei paralleler Verdrahtung der TALEXmodule LLE kann es zu toleranzbedingten Helligkeitsunterschieden kommen, außerdem kommt es bei Drahtbruch bzw. Ausfalls eines kompletten Moduls zu einer höheren Bestromung der verbleibenden TALEXmodule LLE. Dadurch kann sich die Lebensdauer erheblich reduzieren.

## Verdrahtung

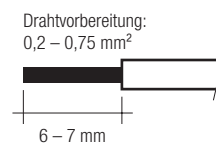


## Verdrahtungsbeispiele



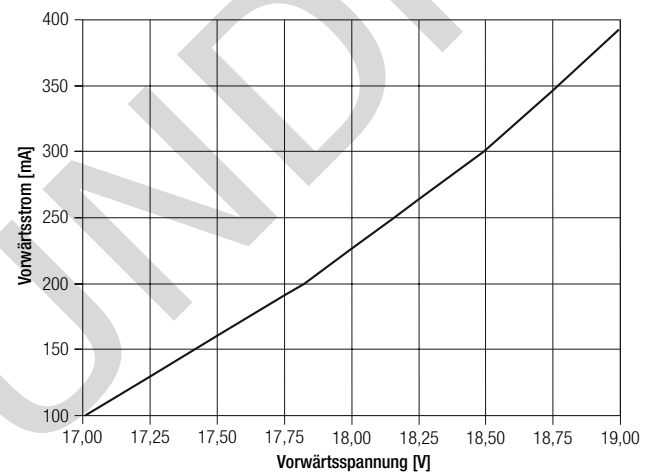
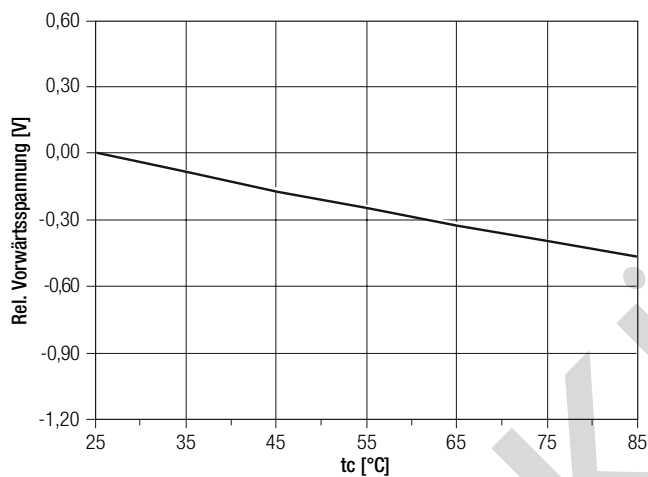
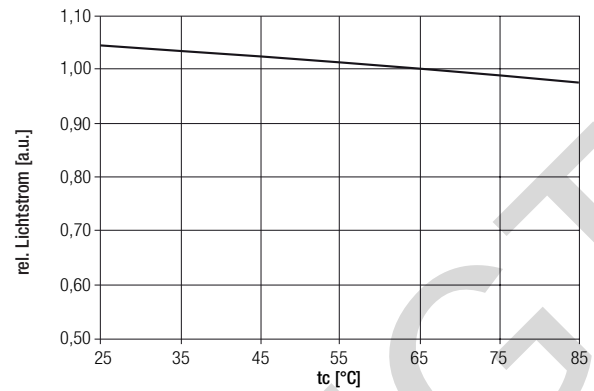
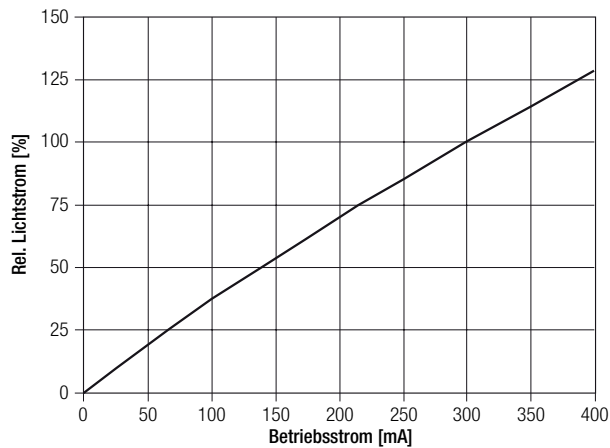
## Leitungsart und Leitungsquerschnitt

Zur Verdrahtung kann ein Einzeldrahtleiter mit Leitungsquerschnitt von 0,2 bis 0,75 mm<sup>2</sup> verwendet werden. Für perfekte Funktion der Steckklemme Leitungen 6–7 mm abisolieren.



Den Drücker der Klemme betätigen um flexible Leiter einzuführen oder die Klemme zu lösen.

## Relative Vorwärtsspannung und relativer Lichtstrom

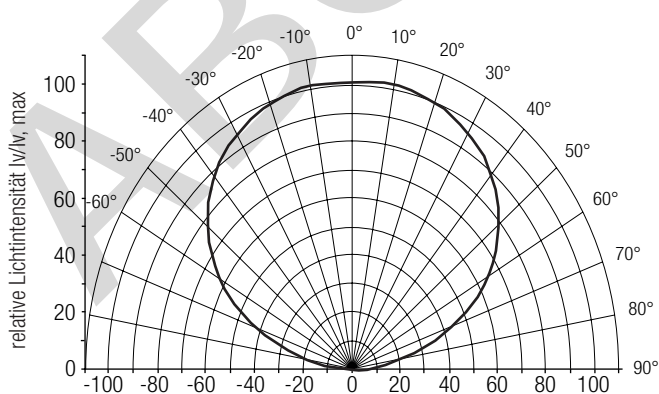


Die Diagramme basieren auf statistischen Werten.  
Die realen Werte können abweichen.

## Optische Eigenschaften TALEXmodule STARK LLE

Das optische Design der TALEXmodule STARK LLE Produktreihe bietet höchstmögliche Homogenität der Lichtverteilung.

## Lichtverteilung



Die Farbortbestimmung erfolgt integral über das gesamte Modul. Die einzelnen LED-Lichtpunkte können unterschiedliche Farborte innerhalb einer MacAdam 7 aufweisen.  
Für eine optimale Farbmischung und homogene Lichtverteilung ist eine geeignete Optik (z. B. PMMA Diffusorplatte) und ein ausreichender Abstand (typ. 6 cm) zu dieser zu verwenden.

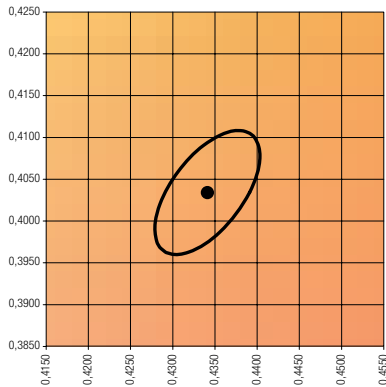
Für weitere Informationen siehe Design-in Guide, 3D-Daten und Photometrische Daten auf [www.tridonic.com](http://www.tridonic.com) bzw. auf Anfrage.

### Koordinaten und Toleranzen nach CIE 1931

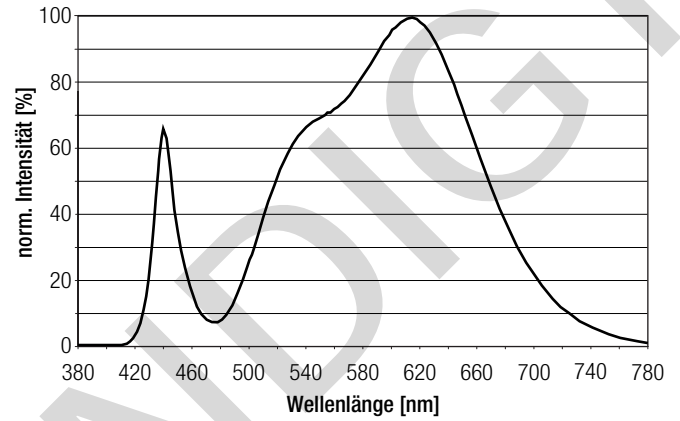
Die angegebenen Farbkoordinaten werden während eines Stromimpulses mit typischen Werten des Modules und einer Dauer von 100 ms zentral gemessen.  
Die Umgebungstemperatur der Messung liegt bei  $t_a = 25\text{ °C}$ .  
Die Messtoleranzen der Farbkoordinaten liegen bei  $\pm 0,01$ .

#### 3.000 K

	x0	y0
Mittelpunkt	0,4344	0,4032

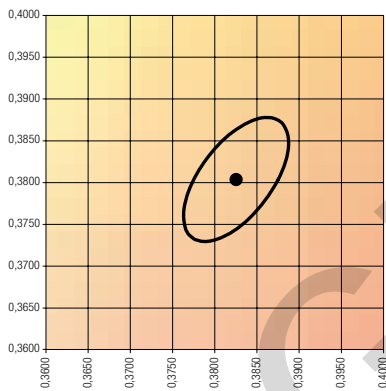


— MacAdam Ellipse: 3SDCM



#### 4.000 K

	x0	y0
Mittelpunkt	0,3828	0,3803



— MacAdam Ellipse: 3SDCM

