

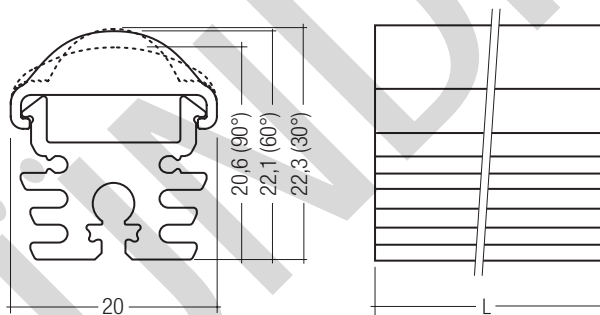
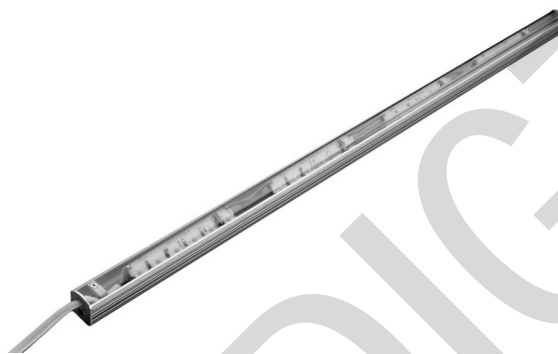
IP20 

TALEXengine LINE
TALEXengine LINE

Easy-Clip-System

Produktbeschreibung

- Zur Warenpräsentation in Regalen und Vitrinen
- Für den Einsatz in Leuchten
- Breites Produktspektrum
- Anschlussfertige Lösung
- Hoher Wirkungsgrad durch Lichtlenkung und integrierte Wärmeableitung
- Hohe Lichtqualität durch Kombination aus COB-LEDs und Optiken
- Lange Lebensdauer: 35.000 Stunden (bei 70 % Lichtstrom und tc-Punkt-Temperatur 45 °C)
- Einfache Montage mit Montageplatte (optional)
- Erweiterbar durch umfangreiches Montage-Zubehör (optional)
- Dimmbar durch Pulsweitenmodulation (PWM)
- Kühlprofil aus eloxiertem, stranggepresstem Aluminium
- Endkappen aus Aluminium
- Linearlinsen aus PMMA
- Schutzkleinspannung (SELV), Schutzklasse III



Technische Daten

Versorgungsspannung DC®	24 V
Umgebungstemperatur ta	-30 ... +30 °C
Max. Oberflächentemperatur Profil tc	65 °C
Schutzart	IP20
Schutzklasse	III

Bestelldaten

Farbtemperatur	Farbe	Linse	Typ	Artikelnummer
Länge 600 mm				
6.500 K	Tageslichtweiß	30°	LED LE600 4P130-2 DL 24V - 30° Z22W	89600990
6.500 K	Tageslichtweiß	60°	LED LE600 4P130-2 DL 24V - 60° Z22W	89601002
6.500 K	Tageslichtweiß	90°	LED LE600 4P130-2 DL 24V - 90° Z22W	89601012
4.200 K	Neutralweiß	30°	LED LE600 4P130-2 NW 24V - 30° Z22W	89600994
4.200 K	Neutralweiß	60°	LED LE600 4P130-2 NW 24V - 60° Z22W	89601005
4.200 K	Neutralweiß	90°	LED LE600 4P130-2 NW 24V - 90° Z22W	89601017
3.000 K	Warmweiß	30°	LED LE600 4P130-2 WW 24V - 30° Z22W	89600998
3.000 K	Warmweiß	60°	LED LE600 4P130-2 WW 24V - 60° Z22W	89601008
3.000 K	Warmweiß	90°	LED LE600 4P130-2 WW 24V - 90° Z22W	89601021
Länge 1.000 mm				
6.500 K	Tageslichtweiß	30°	LED LE1000 6P130-2 DL 24V - 30° Z22W	89600991
6.500 K	Tageslichtweiß	60°	LED LE1000 6P130-2 DL 24V - 60° Z22W	89601003
6.500 K	Tageslichtweiß	90°	LED LE1000 6P130-2 DL 24V - 90° Z22W	89601013
4.200 K	Neutralweiß	30°	LED LE1000 6P130-2 NW 24V - 30° Z22W	89600995
4.200 K	Neutralweiß	60°	LED LE1000 6P130-2 NW 24V - 60° Z22W	89601006
4.200 K	Neutralweiß	90°	LED LE1000 6P130-2 NW 24V - 90° Z22W	89601018
3.000 K	Warmweiß	30°	LED LE1000 6P130-2 WW 24V - 30° Z22W	89600999
3.000 K	Warmweiß	60°	LED LE1000 6P130-2 WW 24V - 60° Z22W	89601009
3.000 K	Warmweiß	90°	LED LE1000 6P130-2 WW 24V - 90° Z22W	89601022
Länge 1.200 mm				
6.500 K	Tageslichtweiß	30°	LED LE1200 7P130-2 DL 24V - 30° Z22W	89600992
6.500 K	Tageslichtweiß	60°	LED LE1200 7P130-2 DL 24V - 60° Z22W	89601004
6.500 K	Tageslichtweiß	90°	LED LE1200 7P130-2 DL 24V - 90° Z22W	89601014
4.200 K	Neutralweiß	30°	LED LE1200 7P130-2 NW 24V - 30° Z22W	89600996
4.200 K	Neutralweiß	60°	LED LE1200 7P130-2 NW 24V - 60° Z22W	89600905
4.200 K	Neutralweiß	90°	LED LE1200 7P130-2 NW 24V - 90° Z22W	89601019
3.000 K	Warmweiß	30°	LED LE1200 7P130-2 WW 24V - 30° Z22W	89601000
3.000 K	Warmweiß	60°	LED LE1200 7P130-2 WW 24V - 60° Z22W	89601010
3.000 K	Warmweiß	90°	LED LE1200 7P130-2 WW 24V - 90° Z22W	89601023

Verpackung: 25 Stk.



Normen, Seite 5

Farbtemperaturen und Toleranzen, Seite 7

Bestelldaten

Farbtemperatur	Farbe	Linse	Typ	Artikelnummer
Länge 1.500 mm				
6.500 K	Tageslichtweiß	30°	LED LE1500 9P130-2 DL 24V - 30° Z22W	89600993
6.500 K	Tageslichtweiß	60°	LED LE1500 9P130-2 DL 24V - 60° Z22W	89601016
6.500 K	Tageslichtweiß	90°	LED LE1500 9P130-2 DL 24V - 90° Z22W	89601015
4.200 K	Neutralweiß	30°	LED LE1500 9P130-2 NW 24V - 30° Z22W	89600997
4.200 K	Neutralweiß	60°	LED LE1500 9P130-2 NW 24V - 60° Z22W	89601007
4.200 K	Neutralweiß	90°	LED LE1500 9P130-2 NW 24V - 90° Z22W	89601020
3.000 K	Warmweiß	30°	LED LE1500 9P130-2 WW 24V - 30° Z22W	89601001
3.000 K	Warmweiß	60°	LED LE1500 9P130-2 WW 24V - 60° Z22W	89601011
3.000 K	Warmweiß	90°	LED LE1500 9P130-2 WW 24V - 90° Z22W	89601024

Verpackung: 25 Stk.

Spezifische technische Daten

Typ	Anzahl LED-Module P130-2	Typ. Lichtstrom ^①	Leistung ^②	Farbwiedergabeindex Ra ^③	Gewicht
Länge 600 mm					
LED LE600 4P130-2 DL 24V - 30° Z22W	4	424 lm	12 W	75	0,128 kg
LED LE600 4P130-2 DL 24V - 60° Z22W	4	424 lm	12 W	75	0,128 kg
LED LE600 4P130-2 DL 24V - 90° Z22W	4	424 lm	12 W	75	0,128 kg
LED LE600 4P130-2 NW 24V - 30° Z22W	4	352 lm	12 W	80	0,128 kg
LED LE600 4P130-2 NW 24V - 60° Z22W	4	352 lm	12 W	80	0,128 kg
LED LE600 4P130-2 NW 24V - 90° Z22W	4	352 lm	12 W	80	0,128 kg
LED LE600 4P130-2 WW 24V - 30° Z22W	4	324 lm	12 W	80	0,128 kg
LED LE600 4P130-2 WW 24V - 60° Z22W	4	324 lm	12 W	80	0,128 kg
LED LE600 4P130-2 WW 24V - 90° Z22W	4	324 lm	12 W	80	0,128 kg
Länge 1.000 mm					
LED LE1000 6P130-2 DL 24V - 30° Z22W	6	636 lm	18 W	75	0,500 kg
LED LE1000 6P130-2 DL 24V - 60° Z22W	6	636 lm	18 W	75	0,128 kg
LED LE1000 6P130-2 DL 24V - 90° Z22W	6	636 lm	18 W	75	0,128 kg
LED LE1000 6P130-2 NW 24V - 30° Z22W	6	528 lm	18 W	80	0,128 kg
LED LE1000 6P130-2 NW 24V - 60° Z22W	6	528 lm	18 W	80	0,128 kg
LED LE1000 6P130-2 NW 24V - 90° Z22W	6	528 lm	18 W	80	0,128 kg
LED LE1000 6P130-2 WW 24V - 30° Z22W	6	486 lm	18 W	80	0,128 kg
LED LE1000 6P130-2 WW 24V - 60° Z22W	6	486 lm	18 W	80	0,128 kg
LED LE1000 6P130-2 WW 24V - 90° Z22W	6	486 lm	18 W	80	0,128 kg
Länge 1.200 mm					
LED LE1200 7P130-2 DL 24V - 30° Z22W	7	742 lm	21 W	75	0,128 kg
LED LE1200 7P130-2 DL 24V - 60° Z22W	7	742 lm	21 W	75	0,128 kg
LED LE1200 7P130-2 DL 24V - 90° Z22W	7	742 lm	21 W	75	0,128 kg
LED LE1200 7P130-2 NW 24V - 30° Z22W	7	616 lm	21 W	80	0,128 kg
LED LE1200 7P130-2 NW 24V - 60° Z22W	7	616 lm	21 W	80	0,865 kg
LED LE1200 7P130-2 NW 24V - 90° Z22W	7	616 lm	21 W	80	0,128 kg
LED LE1200 7P130-2 WW 24V - 30° Z22W	7	567 lm	21 W	80	0,128 kg
LED LE1200 7P130-2 WW 24V - 60° Z22W	7	567 lm	21 W	80	0,128 kg
LED LE1200 7P130-2 WW 24V - 90° Z22W	7	567 lm	21 W	80	0,128 kg
Länge 1.500 mm					
LED LE1500 9P130-2 DL 24V - 30° Z22W	9	954 lm	27 W	75	0,128 kg
LED LE1500 9P130-2 DL 24V - 60° Z22W	9	954 lm	27 W	75	0,128 kg
LED LE1500 9P130-2 DL 24V - 90° Z22W	9	954 lm	27 W	75	0,128 kg
LED LE1500 9P130-2 NW 24V - 30° Z22W	9	792 lm	27 W	80	0,128 kg
LED LE1500 9P130-2 NW 24V - 60° Z22W	9	792 lm	27 W	80	0,128 kg
LED LE1500 9P130-2 NW 24V - 90° Z22W	9	792 lm	27 W	80	0,128 kg
LED LE1500 9P130-2 WW 24V - 30° Z22W	9	729 lm	27 W	80	0,128 kg
LED LE1500 9P130-2 WW 24V - 60° Z22W	9	729 lm	27 W	80	0,128 kg
LED LE1500 9P130-2 WW 24V - 90° Z22W	9	729 lm	27 W	80	0,128 kg

① Toleranzbereich lichttechnische Daten: ±15 % (Angaben ohne Linsen).

② Toleranzbereich elektrische Daten: ±15 %.

③ Das Überschreiten der max. zugelassenen Betriebsspannung führt zu einer Überlastung des TALEX-Moduls. Dies kann zu einer starken Reduzierung der Lebensdauer bis hin zur Zerstörung führen.
Toleranzbereich Versorgungsspannung: +2 V / -0 V.

Alle Angaben für ta = 25 °C und tc-Profil = 35°C.

Konverter-Matrix – TALEXengine LINE, Konstantspannung

Typ	REMOTE LCU							IN-BUILT LCU		
	0025 K201 24VDC	0025 K210 24V one4all	0025 K211 24V DALI	LCU 035/24 E020 120-240V	LCU 060/24 E020 120-240V	LCU 100/24 E020 120-240V	LCU 150/24 E020 120-240V	LCU 060/24 D10 120-240V	LCU 100/24 D10 120-240V	LCU 150/24 D10 120-240V
Art. Nr.	86453418	86455937	86455066	24166320	24166324	24166328	24166333	22185184	22185185	22185186

Typ	Art. Nr.	zuordenbare Konverter												zuordenbare Konverter					
		Anzahl Engines												Anzahl Engines					
		Min.	Max.	Min.	Max.	Min.	Max.	Min.	Max.	Min.	Max.	Min.	Max.	Min.	Max.	Min.	Max.	Min.	Max.

Länge – 600 mm

LED LE600 4P130-2 DL 24V - 30° Z22W	89600990	1	2	1	2	1	2	1	2	1	2	1	5	1	8	2	12	1	5	1	8	2	12
LED LE600 4P130-2 DL 24V - 60° Z22W	89601002	1	2	1	2	1	2	1	2	1	2	1	5	1	8	2	12	1	5	1	8	2	12
LED LE600 4P130-2 DL 24V - 90° Z22W	89601012	1	2	1	2	1	2	1	2	1	2	1	5	1	8	2	12	1	5	1	8	2	12
LED LE600 4P130-2 NW 24V - 30° Z22W	89600994	1	2	1	2	1	2	1	2	1	2	1	5	1	8	2	12	1	5	1	8	2	12
LED LE600 4P130-2 NW 24V - 60° Z22W	89601005	1	2	1	2	1	2	1	2	1	2	1	5	1	8	2	12	1	5	1	8	2	12
LED LE600 4P130-2 NW 24V - 90° Z22W	89601017	1	2	1	2	1	2	1	2	1	2	1	5	1	8	2	12	1	5	1	8	2	12
LED LE600 4P130-2 WW 24V - 30° Z22W	89600998	1	2	1	2	1	2	1	2	1	2	1	5	1	8	2	12	1	5	1	8	2	12
LED LE600 4P130-2 WW 24V - 60° Z22W	89601008	1	2	1	2	1	2	1	2	1	2	1	5	1	8	2	12	1	5	1	8	2	12
LED LE600 4P130-2 WW 24V - 90° Z22W	89601021	1	2	1	2	1	2	1	2	1	2	1	5	1	8	2	12	1	5	1	8	2	12

Länge – 1.000 mm

LED LE1000 6P130-2 DL 24V - 30° Z22W	89600991	1	1	1	1	1	1	1	1	1	1	3	1	5	2	8	1	3	1	5	2	8
LED LE1000 6P130-2 DL 24V - 60° Z22W	89601003	1	1	1	1	1	1	1	1	1	1	3	1	5	2	8	1	3	1	5	2	8
LED LE1000 6P130-2 DL 24V - 90° Z22W	89601013	1	1	1	1	1	1	1	1	1	1	3	1	5	2	8	1	3	1	5	2	8
LED LE1000 6P130-2 NW 24V - 30° Z22W	89600995	1	1	1	1	1	1	1	1	1	1	3	1	5	2	8	1	3	1	5	2	8
LED LE1000 6P130-2 NW 24V - 60° Z22W	89601006	1	1	1	1	1	1	1	1	1	1	3	1	5	2	8	1	3	1	5	2	8
LED LE1000 6P130-2 NW 24V - 90° Z22W	89601018	1	1	1	1	1	1	1	1	1	1	3	1	5	2	8	1	3	1	5	2	8
LED LE1000 6P130-2 WW 24V - 30° Z22W	89600999	1	1	1	1	1	1	1	1	1	1	3	1	5	1	8	1	3	1	5	2	8
LED LE1000 6P130-2 WW 24V - 60° Z22W	89601009	1	1	1	1	1	1	1	1	1	1	3	1	5	2	8	1	3	1	5	2	8
LED LE1000 6P130-2 WW 24V - 90° Z22W	89601022	1	1	1	1	1	1	1	1	1	1	3	1	5	2	8	1	3	1	5	2	8

Länge – 1.200 mm

LED LE1200 7P130-2 DL 24V - 30° Z22W	89600992	1	1	1	1	1	1	1	1	1	2	1	4	1	7	1	2	1	4	1	7
LED LE1200 7P130-2 DL 24V - 60° Z22W	89601004	1	1	1	1	1	1	1	1	1	2	1	4	1	7	1	2	1	4	1	7
LED LE1200 7P130-2 DL 24V - 90° Z22W	89601014	1	1	1	1	1	1	1	1	1	2	1	4	1	7	1	2	1	4	1	7
LED LE1200 7P130-2 NW 24V - 30° Z22W	89600996	1	1	1	1	1	1	1	1	1	2	1	4	1	7	1	2	1	4	1	7
LED LE1200 7P130-2 NW 24V - 60° Z22W	89600905	1	1	1	1	1	1	1	1	1	2	1	4	1	7	1	2	1	4	1	7
LED LE1200 7P130-2 NW 24V - 90° Z22W	89601019	1	1	1	1	1	1	1	1	1	2	1	4	1	7	1	2	1	4	1	7
LED LE1200 7P130-2 WW 24V - 30° Z22W	89601000	1	1	1	1	1	1	1	1	1	2	1	4	1	7	1	2	1	4	1	7
LED LE1200 7P130-2 WW 24V - 60° Z22W	89601010	1	1	1	1	1	1	1	1	1	2	1	4	1	7	1	2	1	4	1	7
LED LE1200 7P130-2 WW 24V - 90° Z22W	89601023	1	1	1	1	1	1	1	1	1	2	1	4	1	7	1	2	1	4	1	7

Länge – 1.500 mm

LED LE1500 9P130-2 DL 24V - 30° Z22W	89600993									1	1	1	2	1	3	1	5	1	2	1	3	1	5
LED LE1500 9P130-2 DL 24V - 60° Z22W	89601016									1	1	1	2	1	3	1	5	1	2	1	3	1	5
LED LE1500 9P130-2 DL 24V - 90° Z22W	89601015									1	1	1	2	1	3	1	5	1	2	1	3	1	5
LED LE1500 9P130-2 NW 24V - 30° Z22W	89600997									1	1	1	2	1	3	1	5	1	2	1	3	1	5
LED LE1500 9P130-2 NW 24V - 60° Z22W	89601007									1	1	1	2	1	3	1	5	1	2	1	3	1	5
LED LE1500 9P130-2 NW 24V - 90° Z22W	89601020									1	1	1	2	1	3	1	5	1	2	1	3	1	5
LED LE1500 9P130-2 WW 24V - 30° Z22W	89601001									1	1	1	2	1	3	1	5	1	2	1	3	1	5
LED LE1500 9P130-2 WW 24V - 60° Z22W	89601011									1	1	1	2	1	3	1	5	1	2	1	3	1	5
LED LE1500 9P130-2 WW 24V - 90° Z22W	89601024									1	1	1	2	1	3	1	5	1	2	1	3	1	5

Die angegebene Anzahl an TALEXengine LINE basiert auf den typischen elektrischen Werten von TALEXengine LINE und Konverter. Aufgrund der Toleranz der elektrischen Werte ist es im Einzelfall möglich, dass die tatsächliche Anzahl an TALEXengine LINE die betrieben werden kann, von dem in der Tabelle angeführten Wert abweicht.

Zubehör-Matrix – TALEXaccessory MOUNT

Typ	LED FIXING PLATE ECS 0°	LED FIXING PLATE ECS 15°	LED FIXING PLATE ECS 30°	LED FIXING PLATE ECS 45°	LED FIXING PLATE ECS 60°	Mounting bracket adjustable
Art. Nr.	88166859	88167372	88167373	88167374	88167375	24166024
Typ	mögliches Zubehör					
TALEXengine LINE mit Alu-Endkappe	•	•	•	•	•	•

Normen

- EN 60598-2-1
- EN 62031
- EN 62471

Hinweis



- Durch Verpolung kann die TALEXengine LINE beschädigt werden.
- Verkettung mehrerer TALEXengine LINE ist nicht vorgesehen.

Elektrische Versorgung

TALEXengine LINE Module von Tridonic sind nicht gegen Überspannungen, Überströme, Überlast oder Kurzschlussströme geschützt. Ein zuverlässiger und sicherer Betrieb der TALEXengine LINE kann nur in Verbindung mit einem Konverter, der den relevanten Vorschriften genügt, sichergestellt werden. Die Verwendung von TALEX-Konvertern von Tridonic in Kombination mit TALEXengine LINE garantiert den notwendigen Schutz für zuverlässigen und sicheren Betrieb.

Bei Verwendung eines Konverters, der nicht von Tridonic stammt, müssen vom Betriebsgerät folgende Schutzfunktionen gewährleistet sein:

- SELV
- Kurzschlusserkennung
- Überlasterkennung
- Übertemperatur-Abschaltung

Temperaturverhalten

ta	tc-Punkt Profil ^①	tc-Punkt Modul ^②
-30 °C	0 °C	10 °C
0 °C	30 °C	40 °C
20 °C	50 °C	60 °C
30 °C ^②	60 °C ^②	70 °C ^②

① Werte gültig für Betrieb bei 100 % Leistung, natürliche Konvektion

② Bei Überschreiten der maximalen Temperaturgrenzwerte wird die Lebensdauer der LED stark reduziert bzw. die LED zerstört. Die tc-Punkt-Temperatur am Profil der TALEXengine LINE sollte im thermisch eingeschwungenen Zustand – unter Anwendungsbedingungen – mittels eines Temperatursensors oder temperaturempfindlichen Aufklebers (erhältlich z.B. www.conrad.com, www.rs-components.com) gemäß EN60598-1 gemessen werden. Als tc Punkt kann das gesamte Profil verwendet werden.

Verdrahtung

Kabel: H03WH, Querschnitt 2x0,75 mm², weiß, Länge 1,0 m

	Litze 1	Litze 2
Farbe	Rot	Schwarz
Funktion	+	-

Leitungslänge

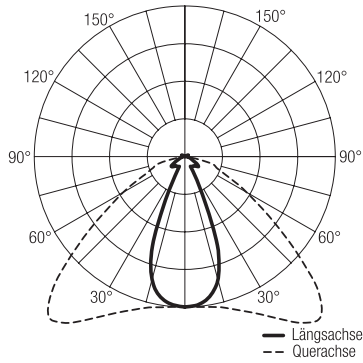
Unter Berücksichtigung des Spannungsabfalles durch die Leitung muss eine Spannung von mindestens 24 V an der TALEXengine LINE anliegen, um den Nennlichtstrom zu erreichen.

Maximale Leitungslänge bei Betrieb mit TALEX-Konverter

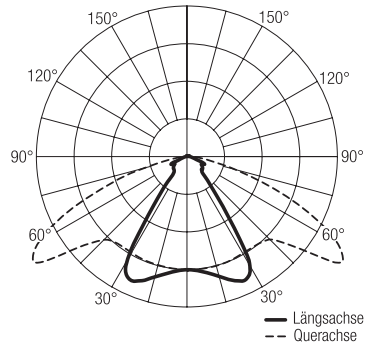
Typ	0,75 mm ²	1,0 mm ²	1,5 mm ²	2,5 mm ²
24V	6.5 m	8.5 m	13 m	22 m

Optische Eigenschaften (DL, LE1500)
ta = 25 °C / tc Punkt Profil = 35 °C

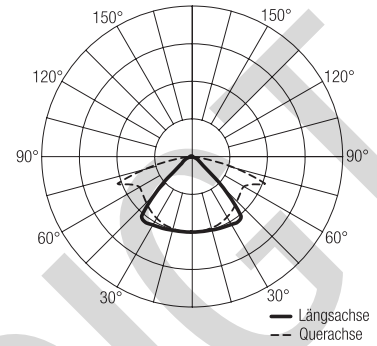
Lichtverteilungskurve 30°



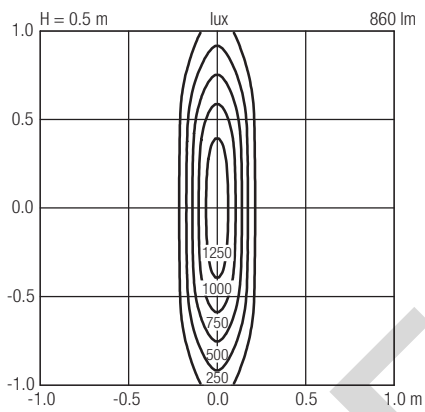
Lichtverteilungskurve 60°



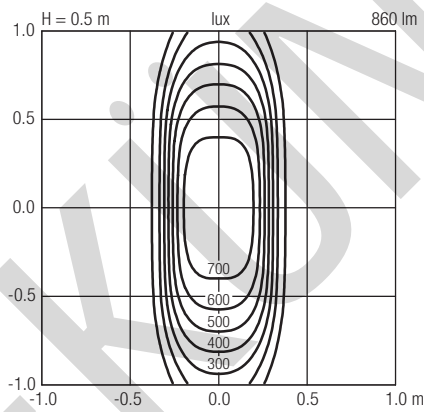
Lichtverteilungskurve 90°



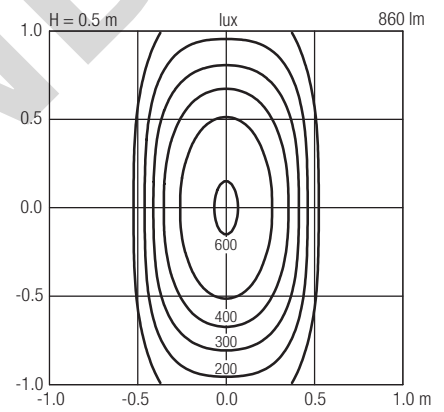
Beleuchtungsstärkeverteilung 30° (0,5 m)



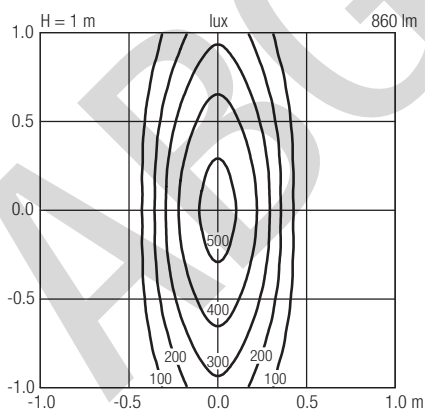
Beleuchtungsstärkeverteilung 60° (0,5 m)



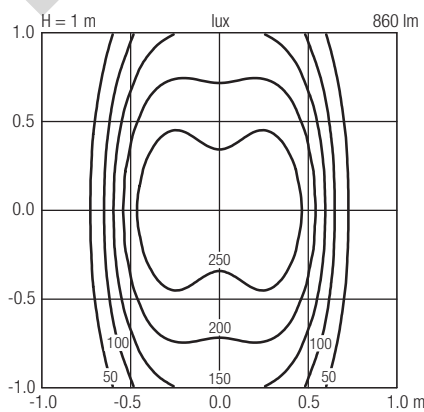
Beleuchtungsstärkeverteilung 90° (0,5 m)



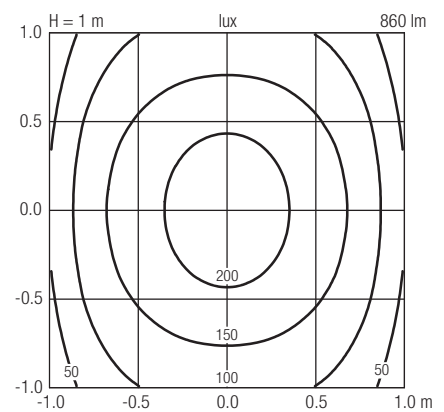
Beleuchtungsstärkeverteilung 30° (1,0 m)



Beleuchtungsstärkeverteilung 60° (1,0 m)



Beleuchtungsstärkeverteilung 90° (1,0 m)



Koordinaten und Toleranzen nach CIE 1964

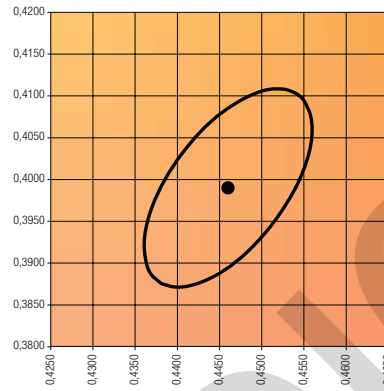
CIE-Koordinaten:

3.000 K

	x0	y0
Mittelpunkt	0,4460	0,3990

MacAdam Ellipse: 5SDCM

Warmweiß



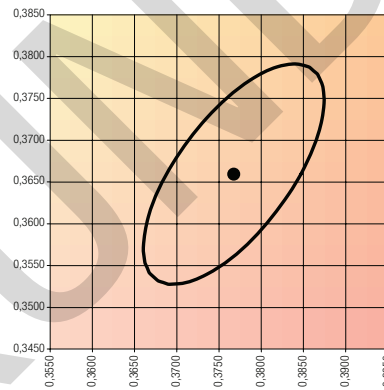
CIE-Koordinaten:

4.200 K

	x0	y0
Mittelpunkt	0,3770	0,3660

MacAdam Ellipse: 5SDCM

Neutralweiß



CIE-Koordinaten:

6.500 K

	x0	y0
Mittelpunkt	0,3200	0,3270

MacAdam Ellipse: 5SDCM

Tageslichtweiß

