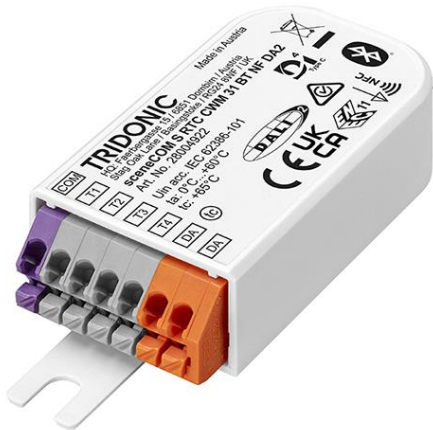


sceneCOM S RTC CWM 31 BT NF DA2

sceneCOM S (Einkanal)

**Produktbeschreibung**

- _ DALI-2 Application Controller für das Management von kleinen und mittleren Raum- / Flächenbeleuchtungsanlagen, kann einfach in die Anschlussdose hinter der Tasterschnittstelle integriert werden
- _ Ultrakompakte Abmessungen und neues Gehäuse mit abnehmbaren Montageklappen ermöglichen die Nutzung als Leuchtencontroller für Stand-alone und vernetzte Anwendungen
- _ Unterstützung der kompletten Tridonic Vorschaltgeräte mit DALI und DALI-2, sowie der von anderen Herstellern zertifizierten Vorschaltgeräte mit DALI und DALI-2
- _ Zukunftssicher durch einfache Firmware-Aktualisierung über Bluetooth App (sCS commissioning)
- _ 4 unabhängige Eingänge zum Anschluss von potenzialfreien Kontakten, Standard-Tastenschaltern
- _ Stromversorgung über DALI-Leitung
- _ 5 Jahre Garantie (Bedingungen siehe <https://www.tridonic.com/herstellergarantiebedingungen>)
- _ Wir stellen Sicherheitsupdates für die nächsten fünf Jahre nach dem Kaufdatum dieses Produkts zur Verfügung

Schnittstellen

- _ DALI-Leitung
- _ 4 unabhängige Eingänge zum Anschluss von potenzialfreien Kontakten, Standard-Tastenschaltern
- _ NFC-fähig, um die Inbetriebnahme in der Produktion in Zukunft zu ermöglichen
- _ Echtzeituhr zur Weitergabe präziser Zeitangaben in dynamischen Beleuchtungs- und Notfällenanwendungen ^①
- _ Drahtlose Kommunikation über Bluetooth
- _ Vorbereitet für zukünftige companionSUITE Integration ^②

Funktionen

- _ DALI-Adressierung
- _ DALI-Gruppierung
- _ Sensorbasierte Automatisierung einschließlich Präsenz-/Bewegungserfassung, tageslichtabhängige Steuerung
- _ Statische und dynamische Tunable-White Anwendungen
- _ Erweiterbar mit basicDIM Wireless
- _ App zur mobilen Inbetriebnahme und Steuerung mit intuitiver Benutzerschnittstelle, verfügbar für Android und iOS
- _ Unterstützung des adaptiveSWARM-Moduls

^① Notlichtanwendungen werden in zukünftigen Softwareversionen unterstützt. Um sicher zu gehen, dass die Notlichtanwendungen unterstützt werden, lesen Sie die Release Notes.

^② Die companionSUITE Integration wird in Zukunft implementiert.

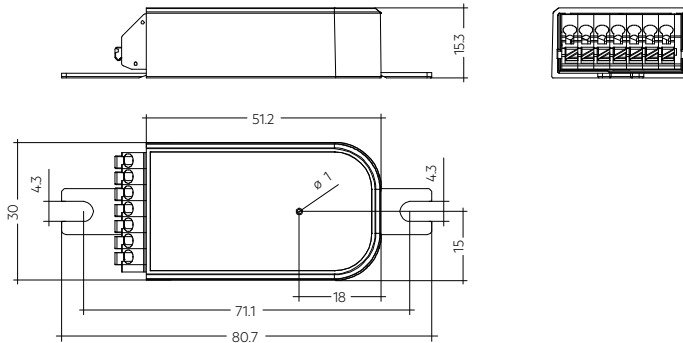
Website

<http://www.tridonic.com/28004922>



sceneCOM S RTC CWM 31 BT NF DA2

sceneCOM S (Einkanal)

**Bestelldaten**

Typ	Artikelnummer	Verpackung Karton	Gewicht pro Stk.
sceneCOM S RTC CWM 31 BT NF DA2	28004922	18 Stk.	0,018 kg
sceneCOM S RTC CWM 31 BT NF DA2 BP	28004930	30 Stk.	0,018 kg

Technische Daten

Versorgung über	DALI-Leitung
Versorgungsspannung ^③	9,5 – 22,5 V
Stromaufnahme ^④	max. 30 mA
Bluetooth Version	≥ 5.1
Bluetooth Reichweite	bis zu 20 m
Eingang	4 Taster oder Relais
Ausgang	DALI
Umgebungstemperatur ta	0 ... +60 °C
tc Punkt	65 °C
Lagertemperatur ts	-25 ... +60 °C
Luftfeuchtigkeit	20 ... 90 % nicht kondensierend
Startzeit	≤ 6 s
Schutzart	IP20
Montage	Unterputzdose 60 x 61 mm (ø x T)
Gehäusematerial	PC GWFI
Gehäusefarbe	Weiß
Abmessungen L x B x H	80,07 x 30 x 15,3 mm
Lebensdauer	bis zu 50.000 h
Garantie (Bedingungen siehe www.tridonic.com)	5 Jahr(e)

Prüfzeichen**Normen**

EN 61347-2-11, EN 61347-2-13, EN 61347-1, EN 300 328, EN 300 330, EN 301 489-1, EN 301 489-3, EN 301 489-17, EN 55015, EN 61547, EN 62479, EN 62493, EN 62311, EN 62386-101, EN 62386-103, EN 62386-301, EN 62386-351

③ U_{in} gemäß IEC 62386-101.

④ Typische Stromaufnahme von durchschnittlich 3,5 mA im Normalbetrieb.

1. Normen

EN 61347-2-11:2014
 EN 61347-2-13 / A1:2017
 EN 61347-1:2015
 EN 300 328 V2.1.1
 EN 300 330
 EN 301 489-1 V2.1.1
 EN 301 489-3 V2.1.1
 EN 301 489-17 V3.1.1
 EN 55015:2019 + A1:2020
 EN 61547:2009
 EN 62479:2010
 EN 62493:2015
 EN 62311:2020
 EN 62386-101 Ed.2
 EN 62386-103 Ed.1
 EN 62386-301
 EN 62386-351

1.1 DALI Hinweis



Das Gerät ist als Multi-Master Application Controller nach der DALI-Norm EN 62386-101 Ed.2 entwickelt, auch bekannt als DALI-2. Das Gerät darf nicht in Kombination mit anderen Application Controllern verwendet werden.

1.2 Glühdrahttest

nach EN 61347-2-11 mit 850 °C bestanden.

1.3 Hinweis Systemtest

Alle Komponenten des sceneCOM S Systems müssen DALI-2 zertifiziert und auf der DIIA-Webseite gelistet sein.

Der Test des sceneCOM S Systems erfolgte nur mit Tridonic DALI-2 Komponenten.

Die Kompatibilität vor der Installation selbst überprüfen, falls nicht Tridonic DALI-2 Komponenten zum Einsatz kommen.

2. Allgemeines

2.1 Funktionsbeschreibung

sceneCOM S RTC unterstützt die gesamte Produktpalette der Tridonic DALI 2/D4i-Eingabegeräte sowie von Eingabegeräten Drittanbieter, sofern diese in der DiiA-Datenbank aufgeführt sind.

Statische und dynamisch einstellbare Tunable White-Anwendungen bieten die Möglichkeit, mehrere dynamische Lichtprofile in der sCS Commissioning APP zu erstellen, zu bearbeiten und zu speichern. 1 dynamisches Lichtprofil (Lichtszene) kann mehrere Gruppen mit TW-Leuchten steuern.

Einfache Erweiterung und Integration mit basicDIM Wireless Geräten über basicDIM Wireless DALI Gateway ist möglich. basicDIM Wireless Leuchten, Sensoren und Taster können über die sCS Inbetriebnahme APP sichtbar gemacht und in Betrieb genommen werden.

Mobile Inbetriebnahme APP (sCS commissioning) mit der intuitiven Benutzeroberfläche für Android und iOS ist verfügbar.

Mobile User APP bietet umfangreiche Steuerungsmöglichkeiten für Beleuchtungsanlagen und Einzelleuchten.

Die vorhandene physikalische Echtzeituhr (RTC) entspricht in ihrer Genauigkeit den strengen Notbeleuchtungsstandards und verfügt über eine eigene unabhängige Batterie.^①

Unterstützung des adaptiveSWARM-Moduls ist möglich, wenn sceneCOM S RTC als Einzelleuchtensteuerung arbeitet.

Unterstützung der IR6+ Fernbedienung mit der Möglichkeit, die Farbtemperatur einzustellen mit erweiterten IR-Gruppierungsmöglichkeiten. Die neue IR6+ Fernbedienung in Kombination mit sceneCOM S RTC kann mit bis zu 4 MSensors G3 individuell gekoppelt werden.

sceneCOM S RTC ist das erste Tridonic-Steuergerät mit NFC, das Gerät ist bereit für die weitere Integration mit companionSUITE zur vollautomatischen Inbetriebnahme in der OEM-Produktion.

Es sind zwei Verpackungsoptionen verfügbar, darunter eine Einzelverpackung, die auf die Bedürfnisse von Installateuren ausgerichtet ist, und eine Großverpackung (30 Stück) für Beleuchtungs-OEMs.

Die Großverpackung wurde für die NFC-Inbetriebnahme optimiert.

Mit der sCS Commissioning APP ist es möglich, Leuchten mit dem neuen Leuchten-Inbetriebnahmeprofil in Betrieb zu nehmen und den Grundriss als Bild zu importieren.

Integration der companionSUITE ist bei dem Gerät geplant.

Zusammen mit dem neuen sceneCOM S RTC bietet Tridonic eine einheitliche Inbetriebnahme- und einen Test-Workflow für Beleuchtungs-OEMs an.

Dieser Workflow ermöglicht OEMs die Inbetriebnahme von Leuchten in der Produktion mit companionSUITE und BT-Schnittstelle.

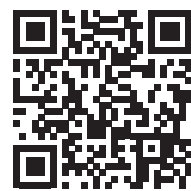
2.2 Mobile sceneCOM S Remote Anwender-App

Die Mobile User APP ist für iOS- und Android-Smart-Geräte verfügbar und bietet umfangreiche Steuerungsmöglichkeiten für Beleuchtungsanlagen und Einzelleuchten.

Android:



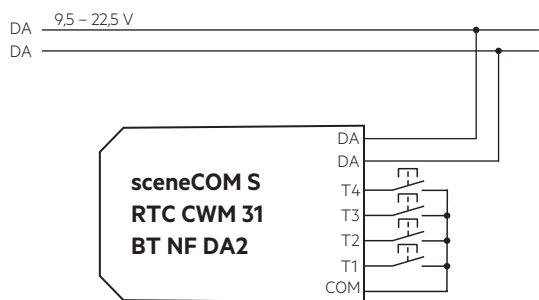
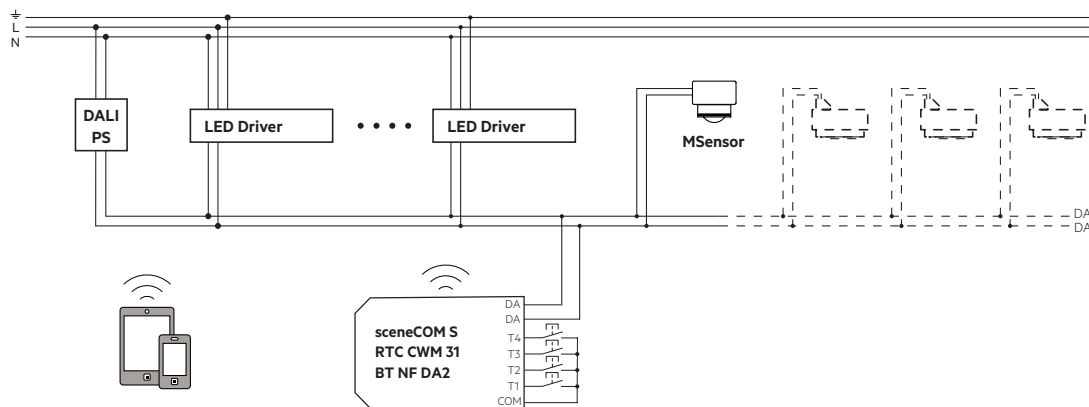
iOS:



3. Installation

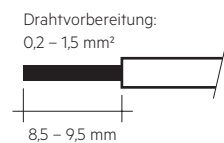
- Das Gerät kann in die Unterputzdose hinter den Lichttaster eingelegt werden.
- Das Gerät wird direkt über die DALI-Leitung versorgt und darf nicht an das Netz angeschlossen werden.
- Die Taster werden direkt am Gerät angeschlossen (potentialfreie Kontakte) und dürfen nicht am Netz angeschlossen sein.
- DALI ist nicht SELV. Es gelten die Installationsvorschriften für Niederspannung.
- Je Geräte-Ausgang darf nur ein Taster angeschlossen werden.
- Nur ein Application Controller im gleichen DALI-Netzwerk erlaubt.
- Die maximale Signalreichweite beträgt bis zu 20 m. Montieren Sie das Gerät nicht hinter Glas-, Betonoberflächen oder in Metallgehäusen. Wenn das Gerät hinter diesen Materialien montiert wird, reduziert dies die Signalreichweite.

3.1 Anschlussdiagramme



3.2 Leitungsart und Leitungsquerschnitt

Zur Verdrahtung Litzen draht mit Aderendhülsen oder Voll draht von 0,2 bis 1,5 mm² verwenden. Die maximale Leitungslänge zwischen Taster und sceneCOM S beträgt 50 cm.



3.3 Klemmen

- Orange = DALI D1 und D2
- Grau = Tastereingänge T1 - T4
- Violett = Taster Masse

3.4 Montage

Die maximale Reichweite des Signals beträgt bis zu 20 m.
Vermeiden Sie die Montage des Gerätes hinter Glas- oder Betonflächen und in Metallgehäusen.
Bei der Montage hinter solchen Materialien wird der Signalbereich reduziert.

3.5 Konfiguration

Für die Inbetriebnahme und Konfiguration stellt Tridonic die App „sCS commissioning“ (sceneCOM S) zur Verfügung.
Die App kann auf iOS- und Android-Geräten installiert werden.
Kompatibel mit Android 11 / iOS 13 oder aktueller.
Empfohlen zur Installation auf Geräten mit einer Bildschirmdiagonale von 20 cm.
Das Gerät muss Bluetooth Low Energy Version 5.1 oder höher unterstützen.

Android:



iOS:



3.6 Application Controller Funktionen

Der Application Controller ist zukunftsicher entwickelt. Um dies zu erreichen, kann die Firmware über die Inbetriebnahme-App über das Internet aktualisiert werden. Funktionen wie Adressierung, Gruppierung, Szenen sind bereits implementiert und können genutzt werden.

- Anzahl der Betriebsgeräte = 64
- Gerätetyp 1 Notfall Eigenständig^①
- Gerätetyp 7 Schaltrelais
- TuWh, Device Type 8 (wie in IEC-62386-209 Ed.1 spezifiziert) voll unterstützt
- Anzahl der Eingabegeräte insgesamt = 16
- Insgesamt werden max. 224 Instanzen unterstützt
- Anzahl der Gruppen = 16 nach DALI-2 Standard
- Anzahl der Szenen = 16 nach DALI-2 Standard

Alle Tridonic DALI-2-Steuergeräte wie z. B. MSensor G3 oder DALI XC G3 sind vollwertig implementiert und konfigurierbar.

Da der Application Controller eine einfache Möglichkeit bietet, die Firmware zu aktualisieren und neue Funktionen zu entwickeln, ist ein zusätzliches Dokument mit den erweiterten Versionshinweisen verfügbar, das von der Tridonic-Webseite heruntergeladen werden kann.

3.7 Nahfeld-Kommunikation (NFC)

Das NFC-Interface bietet eine drahtlose Kommunikation mit dem Gerät. Mit diesem Interface ist es möglich, Konfigurationen auf das Gerät zu schreiben und auszulesen, dazu kann die companionSUITE verwendet werden, sobald es implementiert wurde.
Eine korrekte Kommunikation zwischen dem Gerät und der NFC-Antenne kann nur garantiert werden, wenn die Antenne direkt unter dem Gerät platziert wird.
Material jeglicher Art zwischen dem Gerät und der NFC-Antenne kann eine Verschlechterung oder Störung der Kommunikation zur Folge haben.
Nach dem Programmieren des Gerätes mit NFC das Gerät einmalig für eine Sekunde einschalten, damit der deviceANALYSER die Parameter auslesen kann.
Wir empfehlen die Verwendung folgender NFC-Antennen:
www.tridonic.com/nfc-readers

NFC entspricht dem ISO/IEC 15963 Standard.

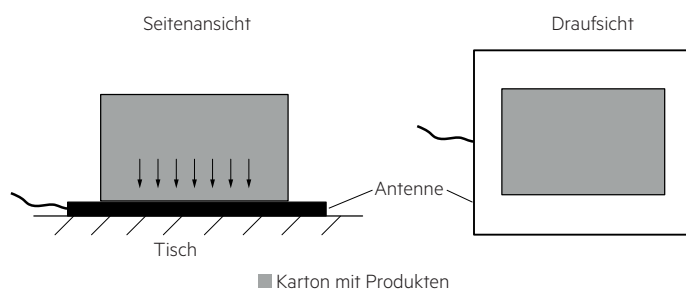
3.8 Beschreibung BP Version

Die Produkte sceneCOM S RTC CWM 31 BT NF DA2 (28004922) und sceneCOM S RTC CWM 31 BT NF DA2 BP (28004930) sind technisch identisch.

Der Unterschied liegt in der Verpackung. Die BP (Bulk Package)-Version ist für Produktionslinien gedacht, in denen mehrere Produkte gleichzeitig über NFC programmiert werden können. In diesem Paket sind die Produkte als Menge (Bulk) verpackt und nicht in einer Einzelverpackung. Bei der nicht BP Version hingegen wird jedes Produkt zusätzlich noch einzerverpackt.

3.8.1 Korrekte Platzierung des Kartons auf der NFC Antenne

Es muss sichergestellt werden, dass der Karton mittig auf der Antenne platziert ist und nicht darüber hinausragt.
Der Karton muss so platziert werden, dass die Pfeile auf dem Karton in Richtung der Antenne zeigen.



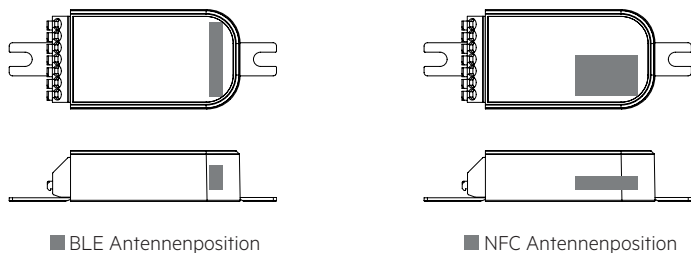
3.9 Platzierung

Gerät verfügt über eine integrierte Antenne. Durch bestimmte Materialien kann die Reichweite der Antenne vermindert werden. Bei der Montage sollte deswegen Folgendes beachtet werden.

Die Antenne befindet sich an der Ecke des Gehäuses, an der Unterseite der Leiterplatte, direkt über dem Boden des Geräts. Durch das Platzieren der Antenne an dieser Stelle, wird der Einfluss anderer Komponenten auf die Antennenleistung so gering wie möglich gehalten.

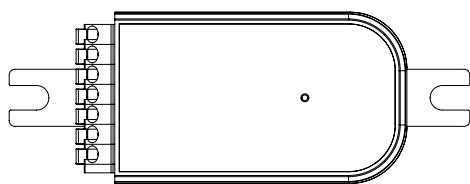
Zusätzlich sollte das Gerät so weit wie möglich entfernt von Metallstrukturen platziert werden.

Verdrahtung des Gerätes sollte nicht an der Antenne vorbei führen.



3.10 Status-LED

Das Gerät ist mit einer mehrfarbigen LED ausgestattet, die sich hinter dem Label befindet. Je nach Farbe und Blinkverhalten werden unterschiedliche Status-Informationen angezeigt.



Status-LED	Signalisiert
Blau blinkend	Bluetooth-Verbindung aktiv
Rot blinkend	Mindestens ein Eingang geschlossen

3.11 RTC Zeit-Parameter

Zeitabweichung
Sekunden / Woche ± 35
Minuten / Jahr ± 15

3.12 RTC Sicherungszeit

Der RTC behält die Zeit für bis zu 10 Tage, wenn das sCS für mindestens 24 h mit Strom versorgt wurde. Dann ist die interne Pufferbatterie vollständig aufgeladen. Wird Ihr sCS während dieser Zeitspanne von der DALI-Stromversorgung getrennt, funktioniert der RTC noch.

Im Falle einer verlängerten Trennung erfolgt die erneute Synchronisation, indem Sie Ihr mobiles Endgerät mit dem sCS verbinden.

Je nach Umgebung kann die Zeit bereits früher aus der Synchronisierung geraten.

Es wird empfohlen, den sCS während der Nutzung der RTC-Funktion kontinuierlich mit Strom zu versorgen oder eine Unterbrechung der Stromzufuhr so kurz wie möglich zu halten.

Das Gerät hat keine automatische Sommer-/Winterzeitumstellung implementiert! Das bedeutet, dass Sie das Gerät nach der Umstellung von Sommer- auf Winterzeit und umgekehrt mit Ihrem Smart Device verbinden müssen, um die richtige Uhrzeit zu erhalten.

4. Sonstiges

4.1 Geräteentsorgung



Alte Geräte gemäß der WEEE-Richtlinie bei geeigneten Rücknahme-einrichtungen abgeben.

4.2 Zusätzliche Informationen

Weitere technische Informationen auf www.tridonic.com → Technische Daten

Garantiebedingungen auf www.tridonic.com → Services

Lebensdauerangaben sind informativ und stellen keinen Garantieanspruch dar. Keine Garantie wenn das Gerät geöffnet wurde!