

**groupCONTROL Programmier**  
groupCONTROL Programmier



groupCONTROL configTOOL Programmier



groupCONTROL configTOOL Programmier mit  
Netzteil und 12 V-Autoladegerät (inklusive)

**Produktbeschreibung**

- \_ Programmierer für die Inbetriebnahme vor Ort
- \_ Steuerung über Smartphone / Tablet / Laptop mit einer ansprechenden WEB-App
- \_ Lokales autonomes Gruppenmanagement über RF-Mesh
- \_ Leuchtengruppen, kleine Installationen bis zu 60 Netzwerkknoten
- \_ Standard-basierte Lösung (ZD4i), die sich nahtlos zu einer IoT-basierten Smart City-Lösung ausbauen lässt
- \_ Inklusive Netzteil und zusätzlichem 12 V-Autoladegerät für hohe Flexibilität vor Ort (Inbetriebnahme & Wartung vor Ort)
- \_ Batteriebetrieben
- \_ Lebensdauer bis zu 50.000 Stunden
- \_ 5 Jahre Garantie (Bedingungen siehe [www.tridonic.com](http://www.tridonic.com))

**Gehäuse-Eigenschaften**

- \_ Gehäuse: Pantone Schwarz 6 RAL 9004
- \_ Schutzart IP40

**Vorteile**

- \_ Innovativ: Integrieren von Sensoren, Zeitplänen und Szenen, für maßgeschneiderte Außenbeleuchtung, die den Anforderungen der Anwendung entspricht
- \_ Benutzerfreundlich: Intuitive Benutzeroberfläche mit Kartenunterstützung und Live-Test-Funktion
- \_ Zuverlässig: Schafft ein Netzwerk, das auf selbstheilender Mesh-Technologie für stabilen und dauerhaften Betrieb aufbaut
- \_ Sicher: Bewährte Tridonic Hardware-Komponenten für den rauen Außeneinsatz

**Typische Anwendung**

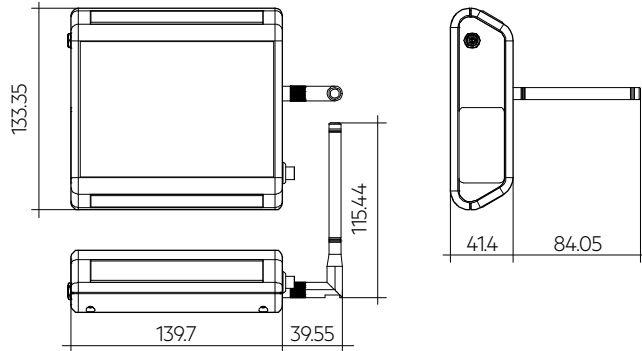
- \_ Intelligente, vernetzte Außenbeleuchtungslösung auf Basis von D4i für Installationen mit bis zu 60 Netzwerkknoten mit bis zu 8 Lichtpunkten je Knoten

**Website**

<http://www.tridonic.com/28004025>



**groupCONTROL Programmer**  
groupCONTROL Programmer



**Bestelldaten**

Typ	Artikelnummer	Betriebsfrequenz Funkempfänger	Verpackung Karton	Gewicht pro Stk.
groupCONTROL CT WIFI RF868	28004025	868 MHz	1 Stk.	0,4 kg

**Technische Daten**

Versorgungsspannung DC	12 V
Max. Leistungsaufnahme	5 W
Startzeit	30 s
Funkprotokoll	802.15.4 g - 6LoWPAN
Datenrate	100 kbit/s
Funk-Empfängerempfindlichkeit	- 99 DBm
Datenverschlüsselung	AES-128
Max. Funkreichweite	100 m
Umgebungstemperatur ta	-20 ... +50 °C
Zulässige relative Luftfeuchtigkeit	0 - 90 %
Lagertemperatur ts	-40 ... +85 °C
Abmessungen L x B x H	140 x 134 x 42 mm
Gehäusematerial	ABS
Gehäusefarbe	Pantone Schwarz 6 / RAL 9004
UV-Beständigkeit	f1
Schutzart	IP40
Lebensdauer	bis zu 50.000 h
Garantie (Bedingungen siehe www.tridonic.com)	2 Jahr(e)

**Prüfzeichen**



**Normen**

ETSI EN 300 328, ETSI EN 300 220-2, ETSI EN 301 489-1, ETSI EN 301 489-3, ETSI EN 301 489-17, IEC 62386-1, EN 62311

## 1. Normen

ETSI EN 300 328  
 ETSI EN 300 220-2  
 ETSI EN 301 489-1  
 ETSI EN 301 489-3  
 ETSI EN 301 489-17  
 IEC 62368-1  
 EN 62311

## 2. Allgemeines

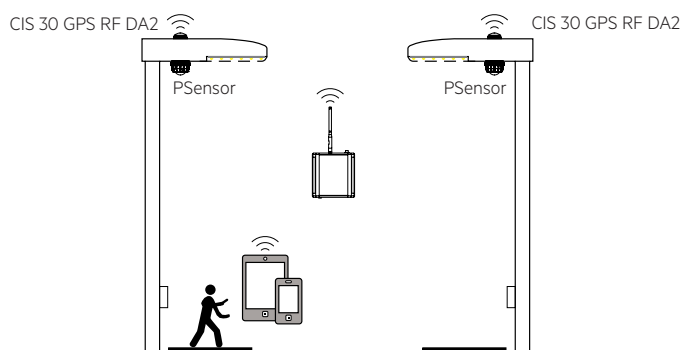
Unterstützt den Prozess der Installation von Tridonic SIDEREA groupCONTROL-Geräten und die Inbetriebnahme der entsprechenden Beleuchtungsinfrastruktur.

Dieses tragbare, batteriebetriebene Gerät dient zur Einrichtung und Konfiguration der Kommunikation zwischen einem intelligenten mobilen Gerät (z. B. Mobiltelefon, Tablet oder Laptop) und dem groupCONTROL configTOOL 6LoWPAN-Netzwerk mit bis zu 60 Netzwerkknoten, die bereitgestellt und verwaltet werden müssen.

## 3. Betrieb

OTD Systemübersicht:

Das groupCONTROL configTOOL stellt die Verbindung zwischen dem Wi-Fi-Signal des Mobilgeräts und dem 6LoWPAN-Signal des SIDEREA-Netzwerks her. Der Benutzer kann sein Smart-Gerät mit dem vom groupCONTROL configTOOL Programmierer übertragenen Wi-Fi-Signal verbinden. Über die IP-Adresse des groupCONTROL configTOOL Programmiers kann der Benutzer auf die Programmieroberfläche zugreifen und das SIDEREA-Netzwerk in Betrieb nehmen.



### 3.1 Weitere Informationen

Weitere Informationen zu den Prozessen der Inbetriebnahme, Installation und der Wartung des groupCONTROL configTOOL 6LoWPAN-Netzwerks, sind im entsprechenden Handbuch dokumentiert, siehe [www.tridonic.com](http://www.tridonic.com).

## 4. Weitere technische Daten

### 4.1 Stromversorgung

Gerätekategorie	Class II (nur im Lademodus)
Burst Schutz	EN61000-4-4 Bereich 2 Kriterium B
Frequenz	50 / 60 Hz
Stromversorgung AC	230 V
Leistungsaufnahme	5 W
Ausgangsspannung	12 V
Stoßspannungsfestigkeit	EN61000-4-5 Bereich 2 Kriterium A

### 4.2 Akku

Akku Laufzeit	bis zu 8 h
Nennspannung	3,65 V
Min. Spannung	2,4 V
Max. Spannung	4,2 V
Kapazität	5.300 mAh
Chemisches System	Lithium Ionen
Überstromschutz	9 A

## 5. Sonstiges

### 5.1 Geräteentsorgung



Alte Geräte gemäß der WEEE-Richtlinie bei geeigneten Rücknahmeeinrichtungen abgeben.

### 5.2 Zusätzliche Informationen

Weitere technische Informationen auf [www.tridonic.com](http://www.tridonic.com) → Technische Daten

Lebensdauerangaben sind informativ und stellen keinen Garantieanspruch dar. Keine Garantie wenn das Gerät geöffnet wurde!