

connecDIM Gateway G1

Ethernet TCP/IP zu DALI



Produktbeschreibung

- _ Unabhängige Lichtsteuerung für bis zu 256 DALI Geräte an 4 DALI-Linien
- _ Kann durch Verwendung von mehrerer Gateways im gleichen Netzwerk erweitert werden
- _ Cloud-basierte Web-Oberfläche für die Überwachung und Konfiguration
- _ Einrichten der Anlage unter Verwendung von Apps für mobile Geräte
- _ Status-LED zur Anzeige des Betriebszustandes
- _ Verwendet die Tridonic DALI Schnittstelle RS232 PS/S
- _ DALI-Kreis übergreifend steuern möglich
- _ Programmierbare Kalenderfunktion
- _ DALI Notlicht Testplanung und Überwachung über die connecDIM Cloud
- _ 5 Jahre Garantie (Bedingungen siehe www.tridonic.com)

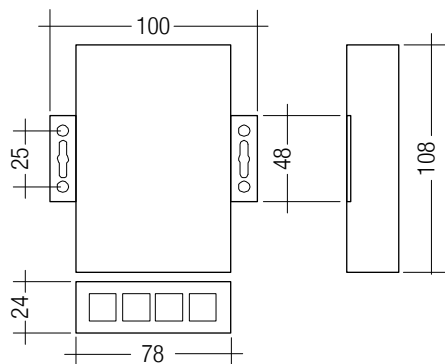
Website

<http://www.tridonic.com/>



connecDIM Gateway G1

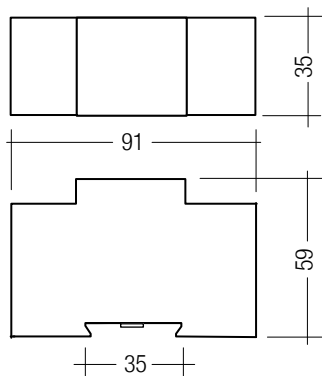
Ethernet TCP/IP zu DALI

**Prüfzeichen****Normen**

EN 61347-1, EN 61347-2-11, EN 60950-1, EN 55022, EN 55015, EN 61547, EN 61000-3-2, EN 61000-3-3, EN 61000-6-2, EN 50581

DALI Interface RS232 PS/S

Zubehör

**Produktbeschreibung**

- _ Vereint Schnittstellenmodul und DALI-Stromversorgung
- _ Integrierte 240 mA Stromversorgung für DALI-Betriebsgeräte oder -Steuermodule ohne eigene Stromversorgung
- _ Schnittstellenmodul zur Anbindung von DALI-Anlagen an Computer oder programmierbare Steueranlagen
- _ Für Schaltschrankinbau
- _ 5 Jahre Garantie (Bedingungen siehe www.tridonic.com)

Website

<http://www.tridonic.com/28001847>

**Prüfzeichen**

connecDIM RS232 cable

Zubehör



Produktbeschreibung

- _ Verbindungskabel 1 m für die Verbindung vom DALI Interface RS232 PS/S zum connecDIM Gateway G1
- _ RJ45 auf RJ45
- _ Transparenter Stecker: Verbindung zu connecDIM Gateway G1
- _ Schwarzer Stecker: Verbindung zu DALI Interface RS232 PS/S

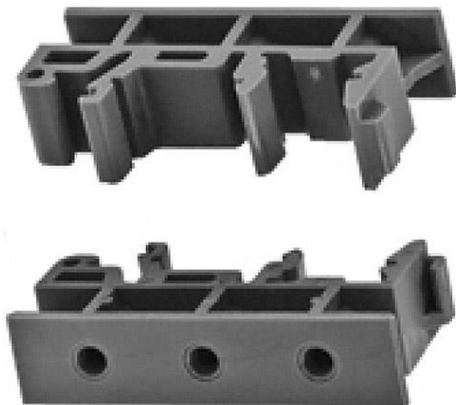
Website

<http://www.tridonic.com/28000968>



connecDIM DIN-RAIL Mounting Kit

Zubehör



Produktbeschreibung

- _ DIN-RAIL Mounting Clips um das connecDIM Gateway G1 auf eine 35 mm Hutschiene zu montieren

Website

<http://www.tridonic.com/28000969>



mains adapter x-touchPANEL

Zubehör



Produktbeschreibung

- _ Stromversorgung für DALI x-touchPANEL und DALI e-touchPANEL
- _ Der Netzadapter ist für 36 V ausgelegt
- _ Max. 2 Gateways können angeschlossen werden

Website

<http://www.tridonic.com/24166012>



1. Normen

- EN 61347-1
- EN 61347-2-11
- EN 60950-1
- EN 55022
- EN 55015
- EN 61547
- EN 61000-3-2
- EN 61000-3-3
- EN 61000-6-2
- EN 50581

2. Allgemeines

2.1 Übersicht

Das connecDIM System besteht aus dem Vierkanal connecDIM Gateway, welches mit bis zu vier DALI Interfaces RS232 PS/S und einem WLAN-Router verbunden ist. Dies ermöglicht es, 4 x 64 DALI-Geräte zu vernetzen und diese DALI-Kreise durch DALI-Steuergeräte aus dem comfortDIM Sortiment (DALI XC, MSensor) oder mobile Endgeräte mit iOS- oder Android-Betriebssystem zu steuern, unabhängig davon, ob es sich dabei um T5-, T8-, LED- oder Tunable White-DALI Betriebsgeräte handelt. Das System kann auf mehr als 4 DALI-Linien erweitert werden, indem mehrere connecDIM Gateways im selben Netzwerk verbunden werden. Dadurch können lokale DALI-Steuergeräte (DALI XC, DALI MSensor) oder mobile Endgeräte (Android oder iOS) DALI Betriebsgeräte nicht nur linienübergreifend sondern auch gatewayübergreifend steuern. Somit bietet das connecDIM System eine Lösung für die DALI-Steuerung auf mehreren DALI-Linien. Des Weiteren kann auf den Einsatz eines Laptops verzichtet werden, denn durch die App connecDIM Architect (erhältlich im Apple App-Store) welche auf einem mobilen Endgerät installiert wird, ist es möglich, das komplette DALI-System in Betrieb zu nehmen. Der Endanwender hat die Möglichkeit, die App connecDIM Lite (erhältlich bei Apple und Google) auf sein mobiles Endgerät zu installieren und somit das Licht bequem über Handy oder Tablet zu steuern. Bereits bestehende DALI-Anwendungen können durch den Austausch des DALI-Netzteils mit dem DALI Interface RS232 PS/S sowie durch Anschluss des connecDIM Gateways aufgerüstet werden. Besteht eine Verbindung zum Internet, kann auf das System auch über die connecDIM Cloud zugegriffen werden.

2.2 Daten Speicherung

Das connecDIM-System speichert die gesammelten Daten folgendermaßen:

- Alle Notlicht-relevanten Daten werden für 24 Monate gespeichert. Notlicht-relevante Daten, die älter als 24 Monate sind, werden automatisch gelöscht.
- Alle anderen, nicht Notlicht-relevanten Daten werden für 3 Monate gespeichert. Sind diese nicht Notlicht-relevanten Daten älter als 3 Monate werden sie ebenfalls automatisch gelöscht.

Durch fehlerhafte Internet-Verbindungen oder andere Störungen des Netzwerks kann es zu Übertragungsfehlern und somit zu unvollständigen Ergebnissen kommen. Die Vollständigkeit der gesammelten Daten in der Cloud kann somit nicht garantiert werden.

2.3 LED

Ready-LED

Nach dem Einschalten wird das Gateway hochgefahren. Sobald das System hochgefahren wurde, leuchtet die Ready-LED dauerhaft grün.

Link/Act-LED

Ist der Ethernet-Port mit dem Netzwerk verbunden, leuchtet die Link/Act-LED dauerhaft grün und wenn Daten über das Ethernet übertragen werden, blinkt die LED.

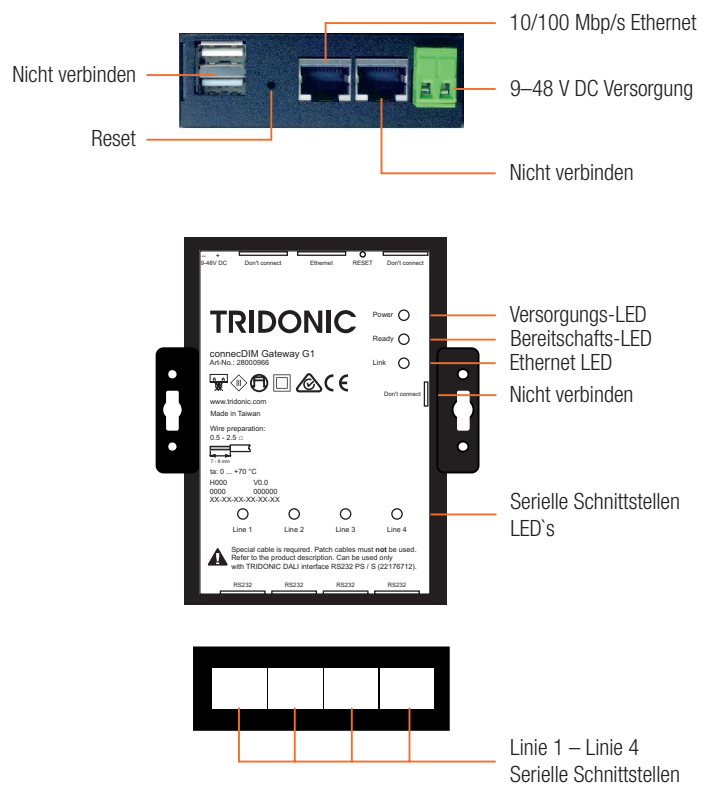
Serial Port-LED

Diese vier zweifarbigen LEDs zeigen den Datenverkehr an den seriellen Schnittstellen an. Ist die RxD-Leitung high-aktiv, leuchtet das grüne Licht. Ist die TxD-Leitung high-aktiv ist, leuchtet das gelbe Licht.

Netzstecker

Schließen Sie das 9 bis 48 VDC-Stromkabel an das Gateway an. Funktioniert die Stromversorgung, leuchtet die Power-LED dauerhaft grün.

2.4 Geräteübersicht



Die Reset-Taste löst einen Neustart des Gateways aus. Auf dem Gateway gespeicherte Daten werden nicht gelöscht.

3. Schnittstelle

3.1 Serielle Schnittstelle

Serielle Schnittstelle Leitung 1 bis 4

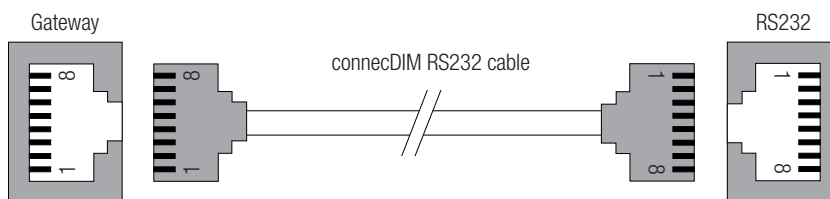
Die vier seriellen Schnittstellen werden nach RS-232 konfiguriert und können an das Tridonic-Modul DALI Interface RS232 PS/S angeschlossen werden. Dabei kommen RJ45-Stecker zum Einsatz und die Pinbelegung wird in folgender Tabelle angezeigt.



Bitte beachten Sie, dass keine Standard-Patchkabel verwendet werden sollten. Beachten Sie hierzu bitte auch das Produktdatenblatt für Tridonic DALI Interface RS232 PS/S, online erhältlich unter www.tridonic.com.

Bitte stellen Sie sicher, dass der richtige RJ45-Stecker an das Gateway und DALI Interface RS232 PS/S angeschlossen ist. Die mitgelieferten Kabel sind deutlich durch „BOX“ gekennzeichnet bzw. farblich zu unterscheiden. Das BOX-Ende (transparenter Stecker) muss am Gateway angeschlossen sein und das andere Ende (schwarzer Stecker) am DALI Interface RS232 PS/S.

Gateway (RJ45)		Verdrahtung:		RS232 PS/S (RJ45)
pin 3	Ground		pin 4	Ground
pin 4	TxD		pin 5	TxD
pin 5	RxD		pin 6	RxD
pin 8	DTR (nur zur Versorgung)		pin 3	DTR (nur zur Versorgung)
pin 2	RTS (nur zur Versorgung)		pin 8	RTS (nur zur Versorgung)



4. Installation

4.1 Sicherheitsanweisungen



Das Gerät darf nur im spezifizierten Anwendungsbereich zum Einsatz kommen.

Entsprechende Arbeitsschutzvorschriften müssen befolgt werden.

Während der Montage und Installation des Gerätes muss die Spannungsversorgung getrennt werden.

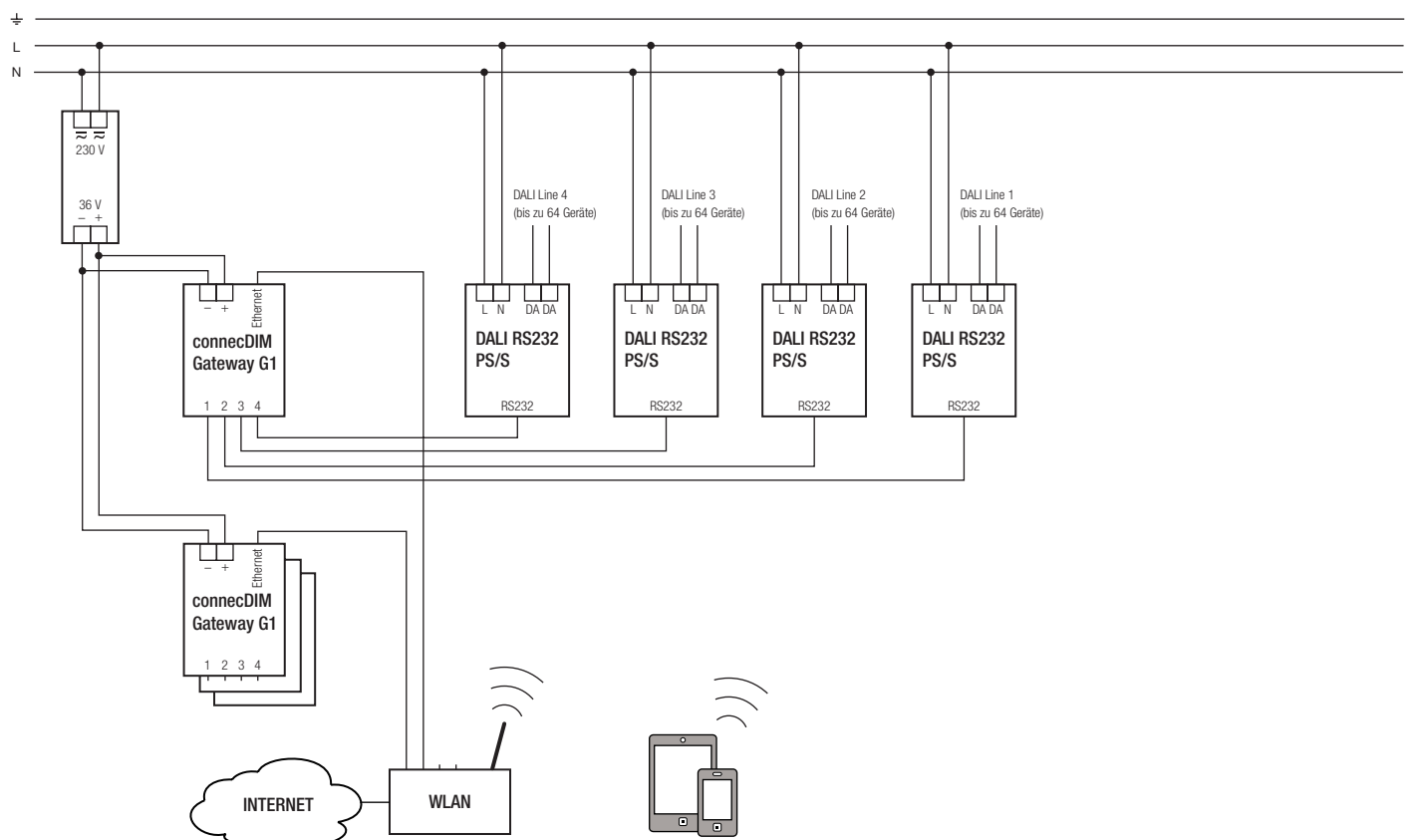
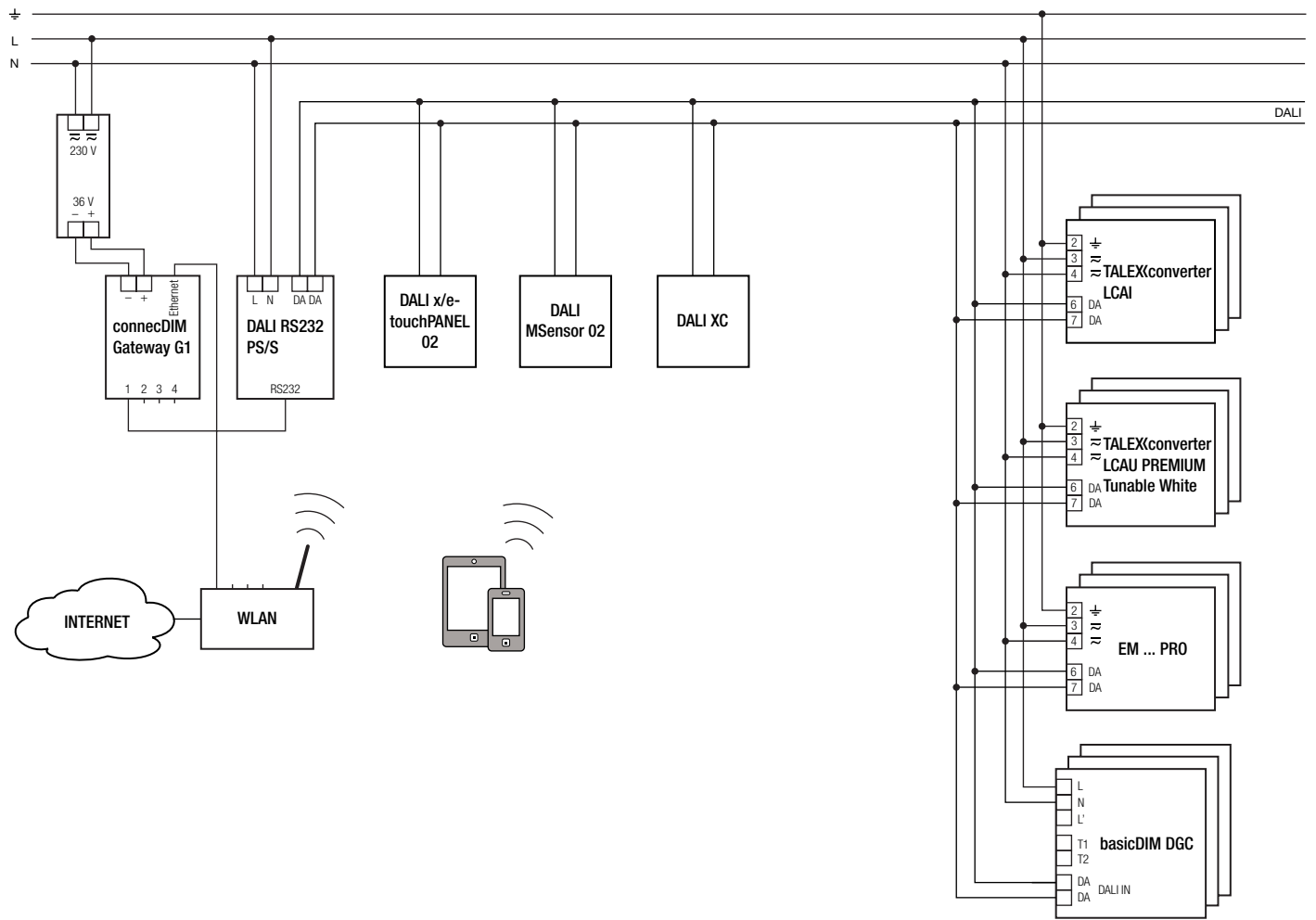
Das Gerät darf nur von qualifiziertem Personal montiert, installiert und in Betrieb genommen werden.

Nutzen Sie das DALI Interface RS232 PS/S nicht mit anderen Stromversorgungsgeräten (z.B. DALI PS).

Eine einfache Methode zur Prüfung, ob ein anderes Stromversorgungsgerät mit der DALI-Signalleitung verknüpft ist, besteht darin, das DALI Interface RS232 PS/S an die DALI-Signalleitung anzuschließen und dabei die Netzversorgung zu unterbrechen.

Leuchten die Power-LED und Status-LED trotz unterbrochener Netzversorgung zum DALI Interface RS232 PS/S auf (normalerweise grün), versorgt ein anderes Gerät die DALI-Signalleitung mit Strom.

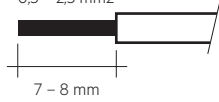
4.2 Verdrahtungsbeispiele



4.3 Leitungsart und Leitungsquerschnitt

Zur Verdrahtung können Volldraht, Litzendraht mit Adernendhülsen mit Leitungsquerschnitt von 0,5 bis 2,5 mm².

Drahtvorbereitung:
0,5 – 2,5 mm²



5. Sonstiges

5.1 Zusätzliche Informationen

Weitere technische Informationen auf www.tridonic.com → Technische Daten

Garantiebedingungen auf www.tridonic.com → Services

Lebensdauerangaben sind informativ und stellen keinen Garantieanspruch dar. Keine Garantie wenn das Gerät geöffnet wurde!