

**battenSENSE PROGRAMMER**

Zubehör zu battenSENSE



**Produktbeschreibung**

- \_ Optionale Infrarot-Programmereinheit für 28006399 - battenSENSE SFI 20 PIR 12DPI WH
- \_ Einstellung vordefinierter diskreter Parameterwerte
- \_ Programmierbare Funktionen wie light level, time delay, P.I.R., bright-out, power up
- \_ Benötigt 2 AAA-Batterien mit 1,5 V (nicht im Lieferumfang enthalten)

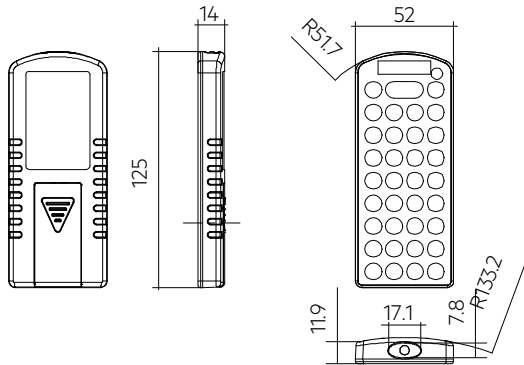
**Website**

<http://www.tridonic.com/28006400>

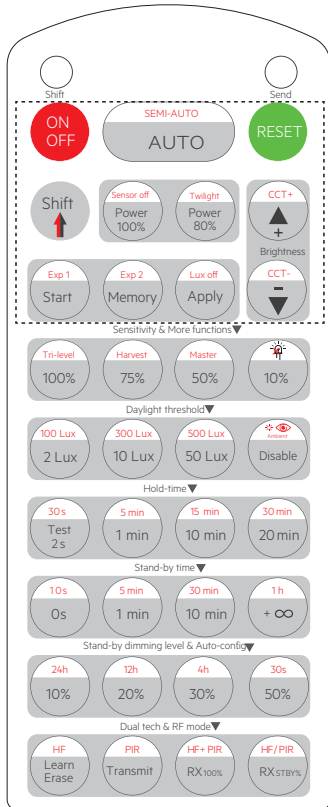


**battenSENSE PROGRAMMER**

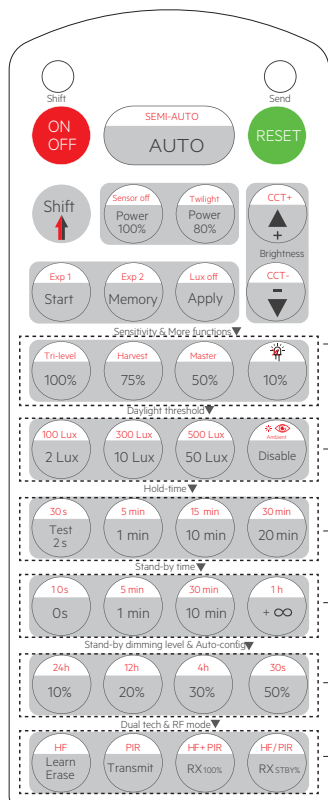
Zubehör zu battenSENSE

**Bestelldaten**

| Typ                    | Artikelnummer | Verpackung Karton | Gewicht pro Stk. |
|------------------------|---------------|-------------------|------------------|
| battenSENSE PROGRAMMER | 28006400      | 14 Stk.           | 0,05 kg          |



|                           |   |
|---------------------------|---|
| <b>ON OFF</b>             | Drücken Sie die Taste „ON/OFF“, um den Dauerbetrieb oder den Dauer-Aus-Modus auszuwählen.<br>* Drücken Sie die Taste „AUTO“/„RESET“, um diesen Modus zu verlassen.  |
| <b>RESET</b>              | Drücken Sie die Taste „RESET“ Standardeinstellungen werden übernommen.<br>Die Standardeinstellungen sind: Automatikmodus; DALI-Master-Modus; Erfassungsbereich 100 %; Haltezeit 5 min; Standby-Zeit 10 min; Standby-Dimmstufe 20 %; Lux-Aus aktiviert.  |
| <b>Shift</b>              | Drücken Sie die Taste „Shift“, die LED in der oberen linken Ecke leuchtet auf, um die Modusauswahl anzuzeigen. Alle Werte/Einstellungen in ROT sind 20 Sekunden lang gültig.  |
| <b>AUTO</b>               | Drücken Sie die Taste „AUTO“, um den Automatikmodus zu starten. Der Sensor beginnt zu arbeiten und alle Einstellungen bleiben wie vor dem Ein-/Ausschalten des Lichts erhalten.   |
| <b>SEMI-AUTO</b>          | Diese Taste ist für dieses Produkt nicht anwendbar.   |
| <b>Power 100% 80%</b>     | Drücken Sie die Tasten im Bereich „Power out“, um die Lichtleistung auf 80 % (bei anfänglichen 10.000 Stunden) oder 100 % einzustellen.   |
| <b>Sensor off</b>         | Diese Taste ist für dieses Produkt nicht anwendbar.   |
| <b>Twilight</b>           | 1. Drücken Sie die Taste „Shift“, die rote LED leuchtet auf.<br>Drücken Sie die Taste „Twilight“ (Dämmerung), um die Bewegungserkennung zu deaktivieren. Die Fozelle bleibt jedoch weiterhin aktiv, sodass das Produkt nun ausschließlich als Dämmerungs-/Tageslichtsensor fungiert. Um den Modus „Twilight“ (Dämmerung) zu verlassen, drücken Sie die Taste „AUTO“.  |
| <b>▲ ▼</b>                | Drücken Sie diese beiden Tasten, um die Helligkeit der Lichtleistung anzupassen und einen neuen Ziel-Lux-Wert einzustellen.<br>Der Tageslichtsensor kann die Umgebungshelligkeit messen und das LED-Licht ignorieren, um zu berechnen, wie viel künstliches Licht erforderlich ist, um die gewünschte Lux-Stärke aufrechtzuerhalten.  |
| <b>CCT+ CCT-</b>          | Diese Tasten sind bei diesem Produkt nicht anwendbar.   |
| <b>Start Memory Apply</b> | 1. Drücken Sie die Taste „Start“, um zu programmieren.<br>2. Wählen Sie die Schaltflächen unter „Erfassungsbereich“, „Tageslichtschwelle“, „Haltezeit“, „Standby-Zeit“ und „Standby-Dimmstufe“, um alle Parameter einzustellen.<br>3. Drücken Sie die Taste „Memory“, um alle in der Fernbedienung programmierten Einstellungen zu speichern.<br>4. Drücken Sie die Taste „Übernehmen“, um die Einstellungen für jede Sensoreinheit festzulegen.<br><br>Um beispielsweise den Erfassungsbereich auf 100 %, den Tageslichtschwellenwert auf „Deaktivieren“, die Haltezeit auf 5 Minuten, die Standby-Zeit auf +∞ und die Standby-Dimmstufe auf 30 % einzustellen, sind folgende Schritte erforderlich: Drücken Sie die Taste „Start“, die Taste „100 %“, „Disable“, „Shift“, „5 min“, „Shift“, „+∞“, „30 %“, „Speichern“. Durch Zeigen auf die Sensoreinheit(en) und Drücken von „Übernehmen“ werden alle Einstellungen an den Sensor(en) weitergegeben. |
| <b>Lux off</b>            | Die Funktion „Lux-Aus“ ist standardmäßig aktiviert. Wenn die Umgebungshelligkeit den Sollwert länger als 5 Minuten ununterbrochen überschreitet, werden die Leuchten ausgeschaltet.<br><br>Um in den Modi AUTO / Twilight, den „Lux off“ zu deaktivieren:<br>1. Drücken Sie zuerst die Taste „Shift“, die rote LED leuchtet auf.<br>2. Drücken Sie die Taste „Lux off“, um die Funktion „Lux off“ zu deaktivieren. Die Beleuchtung schaltet sich auch dann nicht aus, wenn die Umgebungshelligkeit den Sollwert überschreitet, sondern wird auf die Helligkeit der Standby-Zeit gedimmt.<br>Referenzen für die LED-Anzeige des Sensors:<br>1. Schnelles Blinken 1 Sekunde, Funktion „Lux off“ aktiviert.<br>2. Bleibt 2 Sekunden lang an, Funktion „Lux off“ deaktiviert.   |
| <b>Exp 1 Exp 2</b>        | Diese Tasten sind bei diesem Produkt nicht anwendbar.   |



|   |   |
|---|---|
| <b>Sensitivity &amp; More functions</b>                   |   |
| 100% 75%<br>50% 10%                                       | Drücken Sie im AUTO-Modus die Tasten im Bereich „Erfassungsbereich“, um den Erfassungsbereich auf 100 %/75 %/50 %/10 % einzustellen.  |
| <b>Tri-level Harvest</b>                                  | 1. Drücken Sie die Taste „Shift“, die rote LED leuchtet auf.<br>2. Drücken Sie die Tasten „Tri-Level“ oder „Daylight Harvest“, um zwischen dem Tri-Level-Steuerungsmodus und dem Daylight-Harvest-Modus zu wechseln.  |
| <b>Master</b>   | Diese Taste ist bei diesem Produkt nicht anwendbar.   |
| <b>Daylight threshold</b>                                 |   |
| 2Lux 100Lux<br>10Lux 300Lux<br>50Lux 500Lux<br>Disable    | Drücken Sie die Tasten im Bereich „Tageslichtschwelle“, um den Tageslichtsensor auf 2 Lux/10 Lux/50 Lux/100 Lux/300 Lux/500 Lux/Deaktivieren einzustellen.<br>Hinweis: Um den Tageslichtsensor auf 100 Lux / 300 Lux / 500 Lux einzustellen, drücken Sie zuerst die Taste „Shift“.  |
| <b>Ambient</b>  | 1. Drücken Sie die Taste „Shift“, die rote LED leuchtet auf.<br>2. Drücken Sie die Taste „Ambient“, um die Umgebungshelligkeit zu messen und als Tageslichtschwelle/Zielhelligkeit festzulegen.   |
| <b>Hold-time mode</b>                                     |   |
| Test 2s 30s<br>1min 5min<br>10min 15min<br>20min 30min    | Im AUTO-Modus drücken Sie die Tasten im Bereich „Haltezeit“, um die Haltezeit auf 2 s / 30 s / 1 min / 5 min / 10 min / 15 min / 20 min / 30 min einzustellen.<br>Hinweis: 1. Um die Haltezeit auf 30 s / 5 min / 15 min / 30 min einzustellen, drücken Sie zuerst die Taste „Shift“. 2. 2s dient nur zu Testzwecken, Standby-Zeit und Helligkeitssensor-Einstellungen sind in diesem Modus deaktiviert.<br>*Um den Testmodus zu verlassen, drücken Sie die Taste „RESET“ oder eine beliebige Taste in „Hold-time“.   |
| <b>Stand-by time mode</b>                                 |   |
| 0s 10s<br>1min 5min<br>10min 30min<br>+ ∞ 1h              | Drücken Sie die Tasten im Bereich „Standby-Zeit“, um die Standby-Zeit auf 0 s / 10 s / 1 min / 5 min / 10 min / 30 min / 1 h / + ∞ einzustellen.<br>Hinweis: 1. Um die Standby-Zeit auf 10 s / 5 min / 30 min / 1 h einzustellen, drücken Sie zuerst die Taste „Shift“. 2. „0s“ bedeutet Ein-/Aus-Steuerung; 3. „+ ∞“ bedeutet eine zweistufige Steuerung: Die Leuchte ist zu 100 % eingeschaltet, wenn eine Bewegung erkannt wird, und bleibt auf der Standby-Dimmstufe, wenn nach der Bewegungshaltezeit keine Präsenz mehr festgestellt wird. Nur wenn die Standby-Zeit auf „+ ∞“ eingestellt ist und die Umgebungshelligkeit unter dem Sollwert liegt, schaltet sich die Leuchte automatisch ein. |
| <b>Stand-by dimming level &amp; Auto-config.</b>          |   |
| 10% 20%<br>30% 50%  | Drücken Sie die Taste im Bereich „Standby-Dimmstufe“, um die Standby-Dimmstufe auf 10 % / 20 % / 30 % / 50 % einzustellen.  |
| <b>24h</b><br><b>12h</b><br><b>4h</b><br><b>30s</b>       | 1. Drücken Sie die Taste „Shift“, die rote LED leuchtet auf.<br>2. Wählen Sie einen Zeitraum aus, und der Sensor führt eine Lichtstärkemessung durch und ermittelt/speichert die niedrigste Lichtstärke (Kommissionslinie) bei 100 % Lichtstärke, um den Ziel-Lux-Wert automatisch einzustellen.<br>Hinweis: 1. Stellen Sie sicher, dass die Messung der Lichtstärke auch die Nachtzeit umfasst. 2. Nach der Messung wechselt die Leuchte in den Sensormodus, alle Sensoreinstellungen bleiben unverändert.   |
| <b>Dual tech &amp; RF mode</b>                            |   |
| Learn Erase<br>Transmit                                   | Diese Tasten sind bei diesem Produkt nicht anwendbar.   |
| RX100%<br>RXSTBY%   | Diese Tasten sind bei diesem Produkt nicht anwendbar.   |
| <b>HF</b><br><b>PIR</b><br><b>HF+PIR</b><br><b>HF/PIR</b> | Diese Tasten sind bei diesem Produkt nicht anwendbar.   |