

**basicDIM Wireless passive SFI 40**

Casambi Ready Funk-Module



Modul ohne Abdeckung



Modul ohne Abdeckung



Abdeckung Zhaga 20, 44,2x17,2 mm

**Produktbeschreibung**

- \_ Kann in Casambi Systeme integriert werden (Casambi Ready)
- \_ Drahtlose Steuerung mittels Android- / iOS-Gerät
- \_ Baut automatisch ein drahtloses Kommunikationsnetzwerk mit bis zu 250 Nodes auf
- \_ Digitaler Ausgang zur Steuerung von IEC 62386 kompatiblen Treibern
- \_ Versorgung über IEC 62386 kompatible Stromversorgung
- \_ Zhaga Book 20 kompatibel mit optionalem Zubehör
- \_ Nachträgliche Montage von außen möglich
- \_ Drahtlose Firmwareupdates möglich
- \_ Definierte Antennenposition außerhalb des Leuchtenkörpers ermöglicht optimale Funkdistribution
- \_ Lebensdauer bis zu 50.000 h bei  $t_c = 60\text{ °C}$
- \_ 5 Jahre Garantie (Bedingungen siehe <https://www.tridonic.com/de/int/services/herstellergarantiebedingungen>)
- \_ Wir stellen Sicherheitsupdates für die nächsten fünf Jahre nach dem Kaufdatum dieses Produkts zur Verfügung

**Gehäuse-Eigenschaften**

- \_ Gehäuse: Polycarbonat weiß oder schwarz
- \_ Schutzart IP20

**Typische Anwendung**

- \_ Indoor Leuchteneinbau

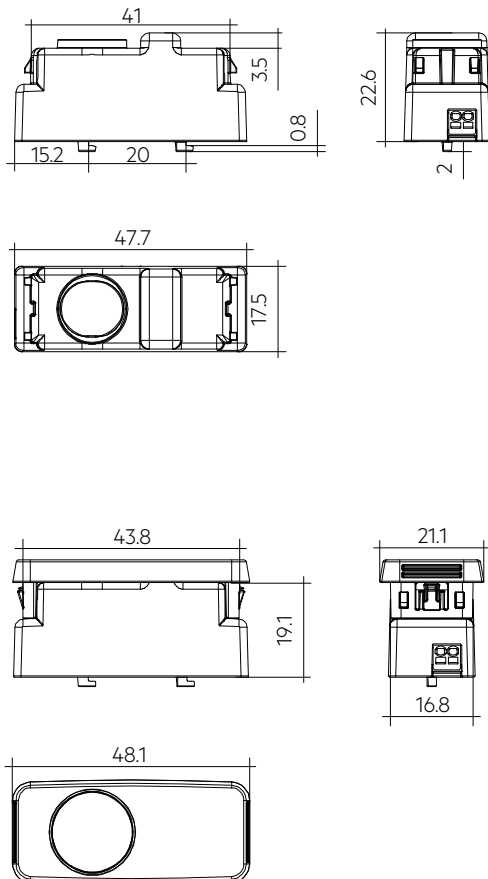
**Website**

<http://www.tridonic.com/28005977>



**basicDIM Wireless passive SFI 40**

Casambi Ready Funk-Module

**Bestelldaten**

Typ	Artikelnummer	Verpackung Karton	Gewicht pro Stk.
basicDIM Wireless passive SFI 40 BK	28005977	15 Stk.	0,016 kg
basicDIM Wireless passive SFI 40 WH	28005978	15 Stk.	0,016 kg

**Technische Daten**

Versorgungsspannung <sup>①</sup>	9,5 – 22,5 V
Stromaufnahme	8 mA
Typ. Leistungsaufnahme <sup>②</sup>	0,13 W
Installationsart	Zhaga Book 20
Max. Leitungslänge	2 m
Betriebsfrequenz Funk Transceiver	2,4 – 2,483 GHz
Max. Ausgangsleistung Funk Transceiver (E.I. R.P.) <sup>③</sup>	< + 20 dBm
Funkprotokoll	Bluetooth 4.0
Geeignet für Mesh-Netzwerke	Bis zu 250 Nodes
Schnittstelle	Digitale Schnittstelle nach IEC 62386
Umgebungstemperatur $t_a$	-20 ... +50 °C
$t_c$ Punkt	60 °C
Lagertemperatur $t_s$	-20 ... +60 °C
Abmessungen L x B x H	48,1 x 21,1 x 25,8 mm
Gehäusematerial	Polycarbonat
Schutzart	IP20
Lebensdauer	bis zu 50.000 h
Garantie (Bedingungen siehe <a href="http://www.tridonic.com">www.tridonic.com</a> )	5 Jahr(e)

**Prüfzeichen**

## Normen

EN 55015, EN 61347-1, EN 61347-2-11, EN 61547, EN 62493, EN 62479, ETSI EN 300 328, ETSI EN 301 489-1, ETSI EN 301 489-17

- ① Nur IEC 62386 kompatible Stromversorgung verwenden.
- ② Bei 16 V Eingangsspannung.
- ③ E.I.R.P.: Equivalent Isotropically Radiated Power (Äquivalente Isotrope Strahlungsleistung).

## ACU BLIND COVER 60x22mm

Zubehör

**Schnittstellen**

- \_ Montagezubehör aus Kunststoff in weißer und schwarzer Farbe: BLIND COVER 60 x 22 mm und MOUNTING ADAPTER 60 x 22 mm
- \_ Passend für 60 x 22 mm Zhaga Book 20 Ausschnitt
- \_ Das BLIND COVER hat eine Halterung für den Leuchtensteckverbinder LEX-LP gemäß Zhaga Book 20 Standard
- \_ MOUNTING ADAPTER 60 x 22 mm ermöglicht die Installation eines Shutter zur Verhinderung von Anwesenheitserkennung

**Gehäuse-Eigenschaften**

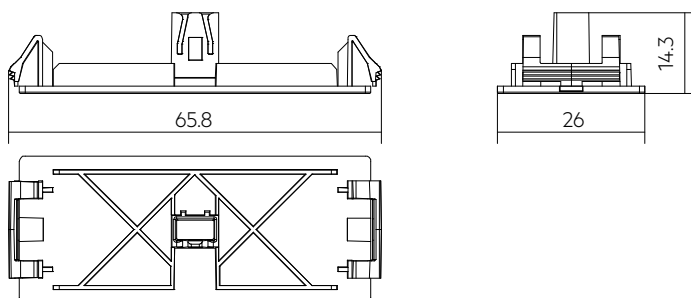
- \_ Gehäuse: Polycarbonat weiß oder schwarz
- \_ Schutzart IP20

**Vorteile**

- \_ Wird für die Integration von Sensoren in alle Beleuchtungskörper verwendet, die dem Zhaga Book 20 Standard entsprechen
- \_ Einfache Nachrüstung durch die Möglichkeit, den Sensor von außen in die Leuchte zu montieren
- \_ Werkzeuglose Montage
- \_ Möglichkeit zur Entfernung der BLIND COVER 60 x 22 mm und MOUNTING ADAPTER 60 x 22 mm ohne Öffnen der Leuchte

**Website**

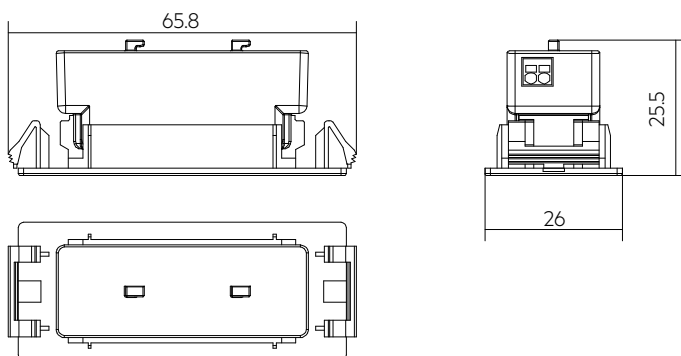
<http://www.tridonic.com/28005056>

**Bestelldaten**

Typ	Artikelnummer	Verpackung Sack	Verpackung Karton	Gewicht pro Stk.
ACU BLIND COVER 040 60x22 WH	28005056	10 Stk.	100 Stk.	0,004 kg
ACU BLIND COVER 040 60x22 BK	28005057	10 Stk.	100 Stk.	0,004 kg

## ACU MOUNTING ADAPTER 60x22mm

Zubehör

**Schnittstellen**

- \_ Montagezubehör aus Kunststoff in weißer und schwarzer Farbe: BLIND COVER 60 x 22 mm und MOUNTING ADAPTER 60 x 22 mm
- \_ Passend für 60 x 22 mm Zhaga Book 20 Ausschnitt
- \_ Das BLIND COVER hat eine Halterung für den Leuchtensteckverbinder LEX-LP gemäß Zhaga Book 20 Standard
- \_ MOUNTING ADAPTER 60 x 22 mm ermöglicht die Installation eines Shutter zur Verhinderung von Anwesenheitserkennung

**Gehäuse-Eigenschaften**

- \_ Gehäuse: Polycarbonat weiß oder schwarz
- \_ Schutzart IP20

**Vorteile**

- \_ Wird für die Integration von Sensoren in alle Beleuchtungskörper verwendet, die dem Zhaga Book 20 Standard entsprechen
- \_ Einfache Nachrüstung durch die Möglichkeit, den Sensor von außen in die Leuchte zu montieren
- \_ Werkzeuglose Montage
- \_ Möglichkeit zur Entfernung der BLIND COVER 60 x 22 mm und MOUNTING ADAPTER 60 x 22 mm ohne Öffnen der Leuchte

**Website**

<http://www.tridonic.com/28005054>

**Bestelldaten**

Typ	Artikelnummer	Verpackung Sack	Verpackung Karton	Gewicht pro Stk.
ACU MOUNTING ADAPTER 040 60x22 WH	28005054	10 Stk.	100 Stk.	0,005 kg
ACU MOUNTING ADAPTER 040 60x22 BK	28005055	10 Stk.	100 Stk.	0,004 kg

## ACU 034 Z20 LEX-MR 150mm

Zubehör

**Produktbeschreibung**

- \_ LEX-MR ist ein optionales Zubehör, das den Zhaga 20 Standard unterstützt
- \_ Der entsprechende Leuchtenstecker LEX-LP ist bei Amphenol Benelux erhältlich und wird von Beleuchtungs-OEMs je nach spezifischem Leuchtendesign spezifiziert:
- \_ FLM-S23-00, FLM-S23-W0
- \_ P-FLM-S21-00, P-FLM-S21-W0
- \_ Weitere Informationen: <https://www.zhagastandard.org/products.html>, Produkt (zhagastandard.org) und Lieferanteninformationen: <https://www.amphenol-cs.com/product-series/zhaga-book-20-compliant-flm.html>

**Schnittstellen**

- \_ Enthält Zhaga Book 20

**Website**

<http://www.tridonic.com/28004616>

**Bestelldaten**

Typ	Artikelnummer	Verpackung Sack	Verpackung Karton	Gewicht pro Stk.
ACU 034 Z20 LEX-MR 150mm	28004616	100 Stk.	2.000 Stk.	0,002 kg

## ACU MOUNTING ADAPTER 040 60x22 LED

Zubehör

**Schnittstellen**

- \_ Montagezubehör aus Kunststoff in weißer und schwarzer Farbe: BLIND COVER 60 x 22 mm und MOUNTING ADAPTER 60 x 22 mm
- \_ Passend für 60 x 22 mm Zhaga Book 20 Ausschnitt
- \_ Mit Loch für Notlicht Status LED (EM-LED ist nicht im Lieferumfang enthalten und muss separat bestellt werden - 28005763 & 28005769)
- \_ Spezielle Halterung für die Befestigung der EM-LED ist im Lieferumfang enthalten
- \_ Das BLIND COVER hat eine Halterung für den Leuchtensteckverbinder LEX-LP gemäß Zhaga Book 20 Standard
- \_ MOUNTING ADAPTER 60 x 22 mm ermöglicht die Installation eines Shutter zur Verhinderung von Anwesenheitserkennung

**Gehäuse-Eigenschaften**

- \_ Gehäuse: Polycarbonat weiß oder schwarz
- \_ Schutzart IP20

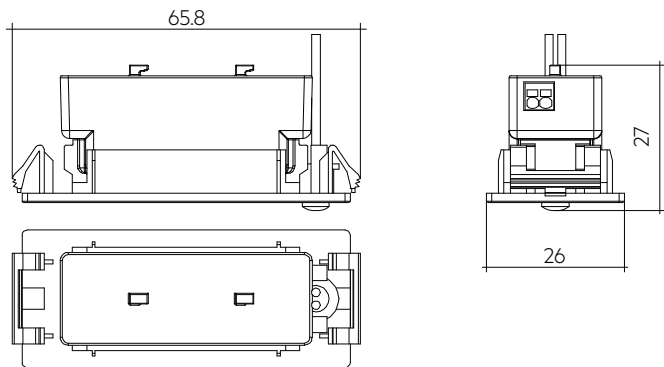
**Vorteile**

- \_ Wird für die Integration von Sensoren in alle Beleuchtungskörper verwendet, die dem Zhaga Book 20 Standard entsprechen
- \_ Einfache Nachrüstung durch die Möglichkeit, den Sensor von außen in die Leuchte zu montieren (für 28001538 smartSWITCH 5DP 14f nicht anwendbar, da die Leuchte geöffnet werden muss)
- \_ Werkzeuglose Montage
- \_ Möglichkeit zur Entfernung der BLIND COVER 60 x 22 mm und MOUNTING ADAPTER 60 x 22 mm ohne Öffnen der Leuchte

**Website**

<http://www.tridonic.com/28005937>





**Bestelldaten**

Typ	Artikelnummer	Verpackung Sack	Verpackung Karton	Gewicht pro Stk.
ACU MOUNTING ADAPTER 60x22 LED 1.3 WH	28005937	10 Stk.	100 Stk.	0,005 kg
ACU MOUNTING ADAPTER 60x22 LED 1.3 BK	28005938	10 Stk.	100 Stk.	0,005 kg

## 1 Normen

EN 55015  
 EN 61347-1  
 EN 61347-2-11  
 EN 61547  
 EN 62493  
 EN 62479  
 ETSI EN 300 328  
 ETSI EN 301 489-1  
 ETSI EN 301 489-17

### 1.1 Glühdrahttest

nach EN 61347-1 mit erhöhter Temperatur von 850 °C bestanden.

## 2. Allgemeines

### 2.1 Beschreibung

Der basicDIM Wireless passive SFI 40 ist ein Tridonic-Bluetooth-Modul der neuen Generation.

Mit diesem Produkt erhalten die Kunden ein Modul mit geringen Abmessungen für den Einsatz in niedriger Höhe mit Schutz vor Umgebungseinflüssen bis IP20.

Die Stromversorgung des Modules erfolgt über ein IEC 62386 kompatibles Netzteil.

Der Modul kann an einen oder mehrere DALI-Treiber angeschlossen werden, auch in Kombination mit einem DALI XC G3.

Die Steuerung aller basicDIM Wireless Geräte erfolgt mit der Tridonic „4remote BT“ App. Die App ist gratis im Apple App Store und Google Play Store verfügbar.

### 2.2 Betrieb

Der basicDIM Wireless passive SFI 40 ist voll kompatibel mit Netzwerken, die bis zu 250 Nodes (Evolution Netzwerke) unterstützen. Wenn der Modul mit verschiedenen basicDIM Wireless Geräten in einem Evolution Netzwerk verwendet werden soll, muss zuvor deren Kompatibilität überprüft werden.

Mehrere Geräte bilden automatisch ein Mesh-Netzwerk, das von jedem beliebigem Punkt aus gesteuert werden kann. Diese Netzwerke kommunizieren drahtlos direkt mit dem Smartphone oder Tablet. Dadurch ist kein externes Gateway oder Wireless LAN Netzwerk erforderlich.

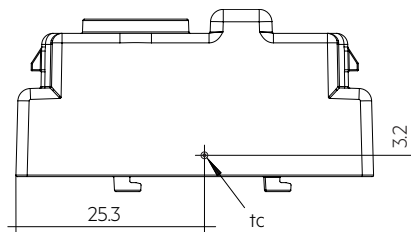
basicDIM Wireless verfügt über eine integrierte 2.4 GHz-Antenne. Für eine optimale RF-Leistung ist besondere Aufmerksamkeit erforderlich, wenn das Gerät in eine Leuchte integriert werden soll. Siehe auch Kapitel 6.5 Platzierung für weitere Anweisungen. Die Einstellungen und Betriebsarten können mit Hilfe der 4remote-App konfiguriert werden. Sie werden automatisch im Tridonic Cloud Service gespeichert. So sind die gleichen Einstellungen für jeden verfügbar, der an das Netzwerk angeschlossen ist.

## 3. Thermische Angaben und Lebensdauer

### 3.1 Erwartete Lebensdauer

Erwartete Lebensdauer		
Typ	ta	50 °C
Passive SFI 40 bDW	tc	60 °C
	Lebensdauer	50.000 h

Das Gerät ist für die oben angegebene Lebensdauer ausgelegt, unter Nennbedingungen mit einer Ausfallwahrscheinlichkeit von kleiner 10 %.



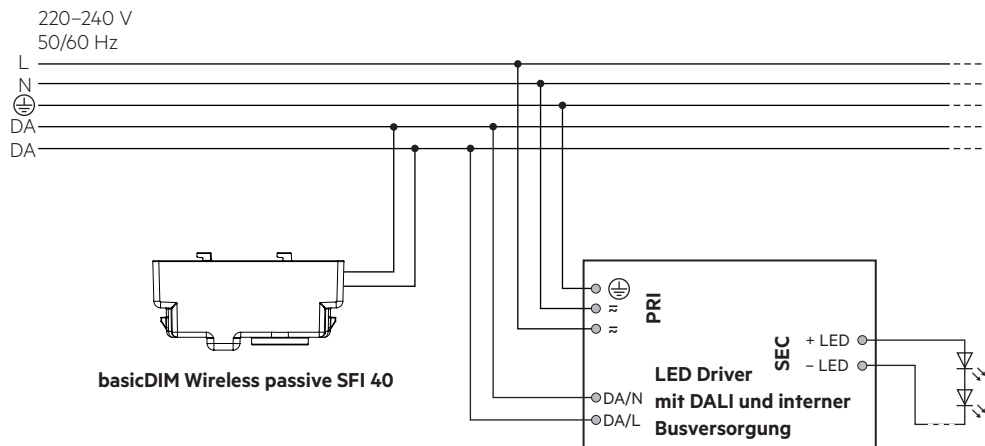
## 4. Schnittstellen / Kommunikation

### 4.1 Digitaler Ausgang

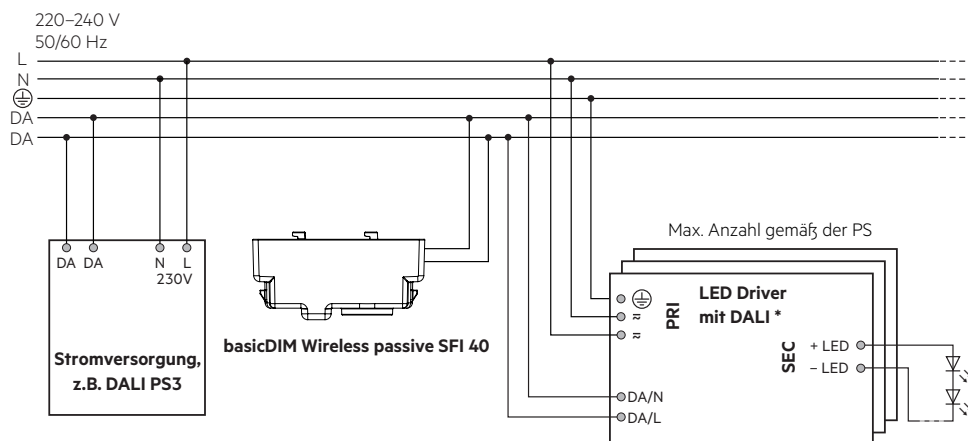
Der basicDIM Wireless passive SFI 40 wird direkt über den Bus versorgt, es ist keine zusätzliche Netzversorgung nötig. Die Versorgung des externen Busses mit einer IEC 62386 kompatiblen Spannungsversorgung sicherstellen.

## 5. Installation / Verdrahtung

### 5.1 Verdrahtungsdiagramm mit internen Busversorgung



### 5.2 Verdrahtungsdiagramm mit externer Busversorgung



\* Max. 4 Einzel-/Gruppenadressen (A0 ... A3 / G0 ... G3) ansteuerbar, abhängig vom Geräteprofil des basicDIM Wireless passive SFI 40.  
Der Rest der angeschlossenen Treiber kann – je nach Geräteprofil – Broadcast gesteuert werden.

## 6. Installation



Die Versorgung erfolgt direkt über den Bus.

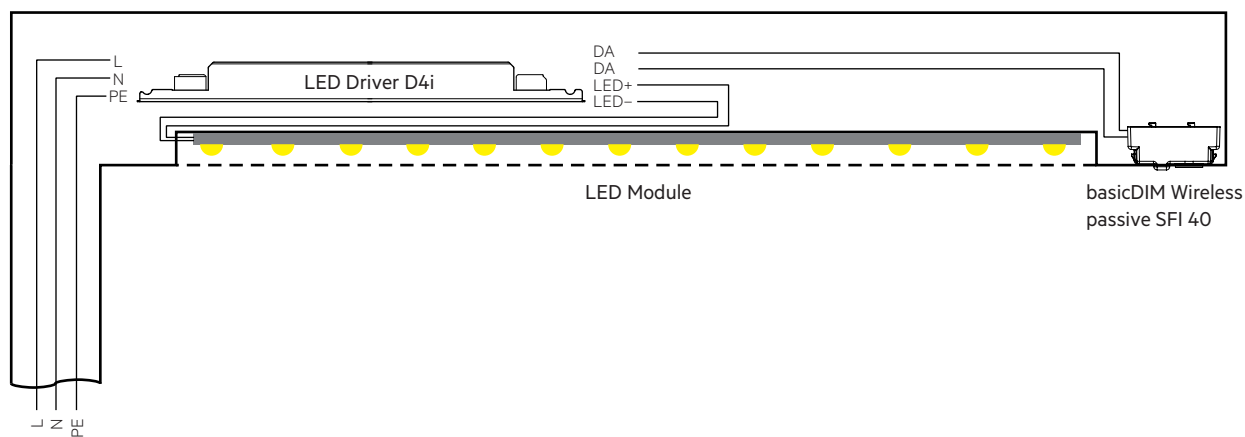
- Die digitale Schnittstelle ist nicht SELV.  
Es gelten die Installationsvorschriften für Netzspannung.
- Für den ordnungsgemäßen Betrieb des basicDIM Wireless passive SFI 40 nur innerhalb des  $t_a$  Fensters betreiben.
- Auf korrekte Montage des basicDIM Wireless passive SFI 40 achten.
- Andere HF-Signale können Störungen in der basicDIM Wireless passive SFI 40-Kommunikation verursachen.

Systemübersicht:

Der basicDIM Wireless passive SFI 40 ist optimiert für den Einsatz in Kombination mit dem LED Driver PRE3 mit interner Stromversorgung. Die folgende Abbildung veranschaulicht die Verdrahtung der Systemkomponenten innerhalb der Leuchte.

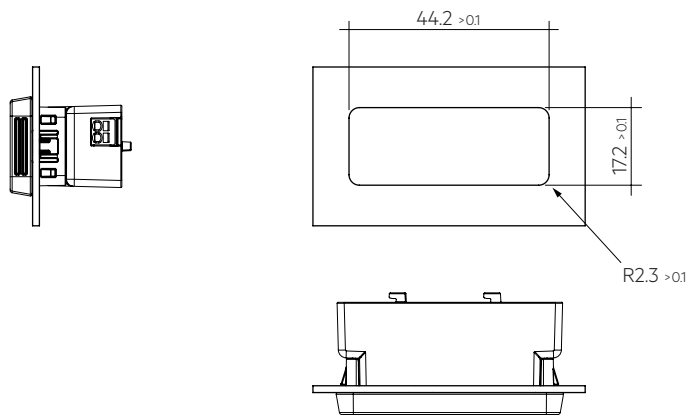


Maximal zulässige Kabellänge für den Bus ist 2 m.

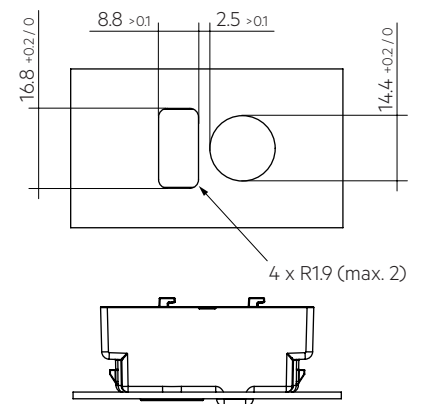


6.1 Befestigungsvarianten Leuchteinbaumodul

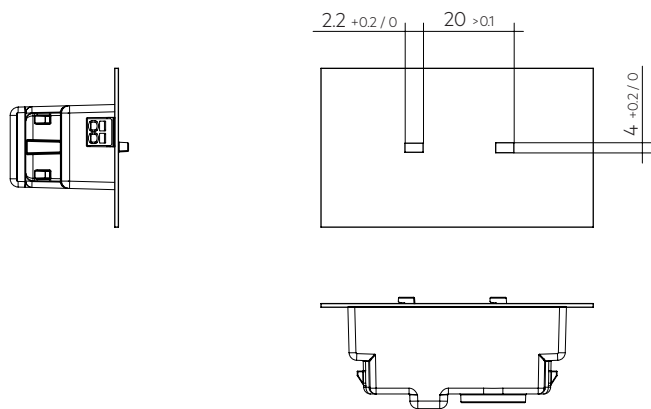
Variante 1, nach Zhaga Book 20, 44,2x17,2 mm:  
Blechstärke: 0,4 – 1,5 mm



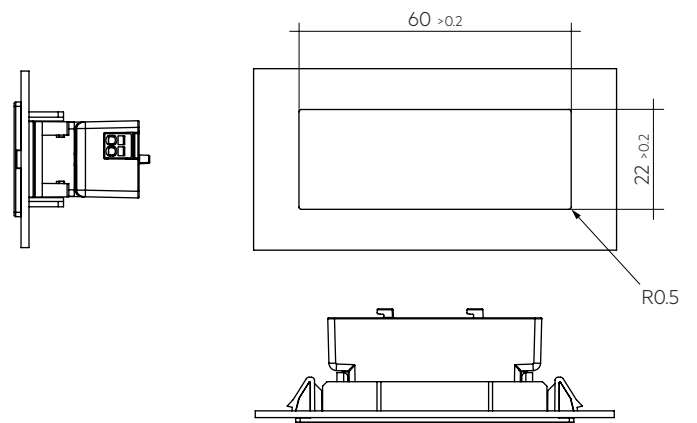
Variante 3, min. Ausschnitt:  
Blechstärke: 0,4 – 1,5 mm



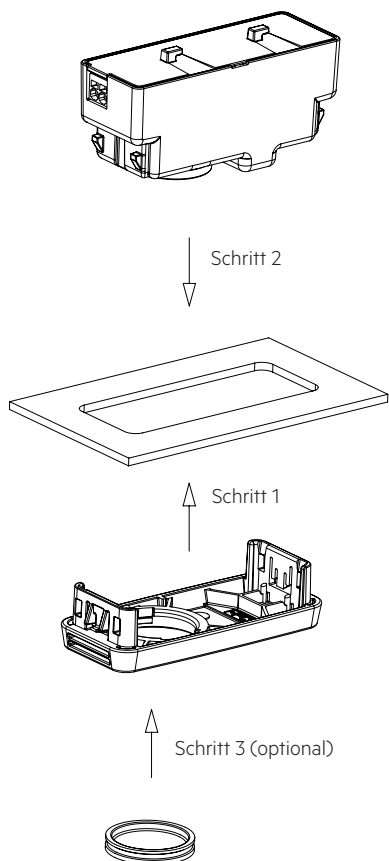
Variante 2 mit Klammern:  
Blechstärke: 0,8 mm



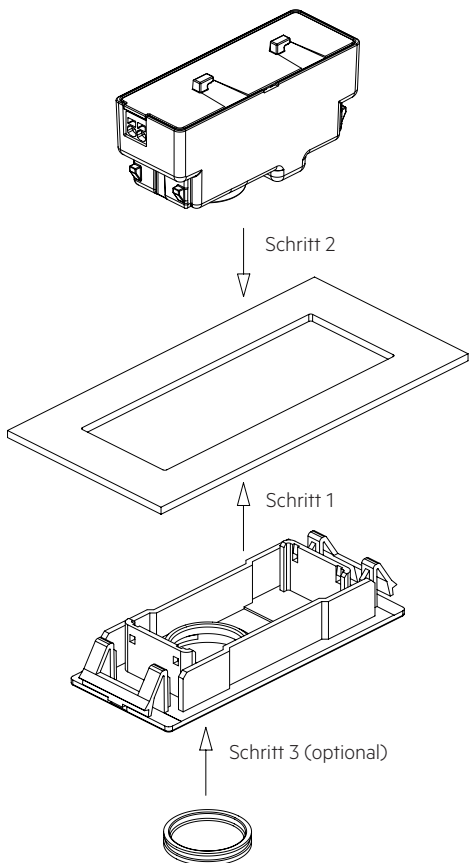
Variante 2, nach Zhaga Book 20, 60x22 mm:  
Blechstärke: 0,4 – 1,5 mm



**6.2 Montage Version 1 nach Zhaga Book 20, 44,2x17,2 mm**

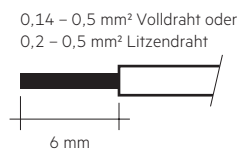


**6.3 Montage Version 2 nach Zhaga Book 20, 60x22 mm**



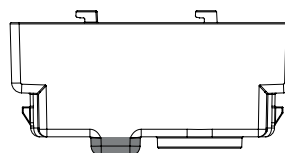
**6.4 Leitungsart und Leitungsquerschnitt**

Zur Verdrahtung Litzendraht mit Aderendhülsen von 0,2 bis 0,5 mm<sup>2</sup> oder Volldraht von 0,14 bis 0,5 mm<sup>2</sup> verwenden.



**6.5 Platzierung**

basicDIM Wireless Geräte verfügen über eine integrierte Antenne für eine einfache Integration. Um die Reichweite in jede Richtung zu optimieren, sollten bei der Montage des Geräts einige Designrichtlinien beachtet werden. Durch den Aufbau des Geräts ist die optimale Position der Antenne vorgegeben. Trotzdem darf die Unterseite des Moduls nicht durch Metall verdeckt werden.



■ Antennenposition

**!** Die Reichweite des Funksignals hängt von der Umgebung ab, z.B. Leuchte, Gebäudekonstruktion, Möbel oder Menschen, und muss in der Installation geprüft und abgenommen werden.

**!** Um eine gute Funkverbindung zu gewährleisten, darf das basicDIM Wireless Modul nicht komplett mit Metall verdeckt werden!

## 7. Sonstiges

### 7.1 Geräteentsorgung



Alte Geräte gemäß der WEEE-Richtlinie bei geeigneten Rücknahmeeinrichtungen abgeben.

### 7.2 Bedingungen für Lagerung und Betrieb

Luftfeuchtigkeit: 0 % bis max. 90 %, nicht kondensierend

Lagertemperatur: -20 °C bis max. +60 °C

Bevor die Geräte in Betrieb genommen werden, müssen sie sich wieder innerhalb des spezifizierten Temperaturbereiches ( $t_a$ ) befinden.

### 7.3 Zusätzliche Informationen

Die Bluetooth®-Wortmarke und -Logos sind eingetragene Marken der Bluetooth SIG, Inc. und jede Verwendung dieser Marken durch die Zumtobel Group AG ist lizenziert.

Tridonic GmbH & Co. KG ist eine Tochtergesellschaft der Zumtobel Group AG.

Wireless Reference Plattform (WRP) ist die Tridonic eigene drahtlose Architektur, die in diesem Produkt eingebaut ist.

Weitere technische Informationen auf [www.tridonic.com](http://www.tridonic.com) → Technische Daten

Lebensdauerangaben sind informativ und stellen keinen Garantieanspruch dar. Keine Garantie wenn das Gerät geöffnet wurde!