

basicDIM Wireless User Interface LR

Casambi Ready Funk-Eingabe-Schnittstelle



Produktbeschreibung

- _ Kann in Casambi Systeme integriert werden (Casambi Ready)
- _ Batteriebetriebener, drahtloser Wandschalter
- _ Baut automatisch ein drahtloses Kommunikationsnetzwerk mit bis zu 250 Nodes auf
- _ Steuert alle Arten von basicDIM Wireless Geräten
- _ 4 Szenen
- _ Auf- / abdimmern
- _ Farbtemperatursteuerung
- _ 5 Jahre Garantie (Bedingungen siehe <https://www.tridonic.com/de/int/services/herstellergarantiebedingungen>)
- _ Wir stellen Sicherheitsupdates für die nächsten fünf Jahre nach dem Kaufdatum dieses Produkts zur Verfügung

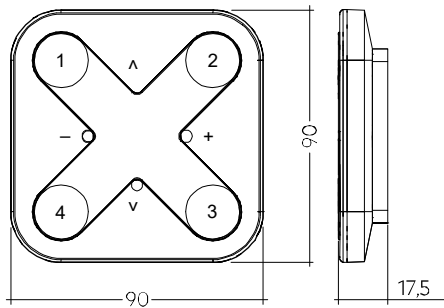
Website

<http://www.tridonic.com/28005548>



basicDIM Wireless User Interface LR

Casambi Ready Funk-Eingabe-Schnittstelle

**Bestelldaten**

Typ	Artikelnummer	Farbe	Verpackung Karton	Gewicht pro Stk.
basicDIM Wireless UI BK	28005548	Schwarz	50 Stk.	0,087 kg
basicDIM Wireless UI WH	28005549	Weiß	50 Stk.	0,087 kg

Technische Daten

Batterie Lithium	CR 2430
Batterie-Lebensdauer	2 – 5 Jahre, abhängig von der Nutzung
Betriebsfrequenz Funk Transceiver	2,4 – 2,483 GHz
Max. Ausgangsleistung Funk Transceiver (E.I. R.P.) ^①	< + 20 dBm
Funkprotokoll	Bluetooth 4.0 oder 5.0 Low Energy (BLE)
Geeignet für Mesh-Netzwerke	Bis zu 250 Nodes / Standard Netzwerke und Long Range
Funkreichweite, in der Luft	≤ 60 m
Umgebungstemperatur ta	0 ... +40 °C
Lebensdauer	50.000 h
Garantie (Bedingungen siehe www.tridonic.com)	5 Jahr(e)
Abmessungen L x B x H	90 x 90 x 12 mm
Schutzart	IP20

Prüfzeichen

① E.I.R.P.: Equivalent Isotropically Radiated Power (Äquivalente Isotrope Strahlungsleistung).

1. Allgemeines

1.1 Beschreibung

basicDIM Wireless User Interface ist eine drahtlose Bedieneinheit, die eine enorme Flexibilität im Innendesign ermöglicht, da Möbelstücke ausgetauscht und sogar Wände verändert werden können, ohne die Verdrahtung oder Platzierung von Schaltern berücksichtigen zu müssen. Der Schalter kann dort aufbewahrt werden, wo der Benutzer ihn benötigt, und er ermöglicht den direkten Zugriff auf alle wichtigen Tridonic Lichtsteuerungsfunktionen.

Das basicDIM Wireless User Interface mit Produktionsnummer #2917 oder höher ist voll kompatibel mit Netzwerken, die bis zu 250 Nodes (Evolution Netzwerke) unterstützen. Geräte mit einer niedrigeren Produktionsnummer sind nur kompatibel mit Netzwerken, die bis zu max. 127 Geräte (Classic Netzwerke) unterstützen. Die Produktionsnummer kann auf dem Batteriehalter gefunden werden.

Wenn das basicDIM Wireless User Interface mit verschiedenen basicDIM Wireless Geräten in einem Evolution Netzwerk verwendet werden soll, muss zuvor deren Kompatibilität überprüft werden. Sollte ein Gerät nicht mit Evolution Netzwerken kompatibel sein, kann es nur in Classic Netzwerken verwendet werden.

Mehrere Geräte bilden automatisch ein Mesh-Netzwerk, das von jedem beliebigem Punkt aus gesteuert werden kann. Diese Netzwerke kommunizieren drahtlos direkt mit dem Smartphone oder Tablet. Dadurch ist kein externes Gateway oder Wireless LAN Netzwerk erforderlich.

2. Thermische Angaben und Lebensdauer

2.1 Erwartete Lebensdauer

Erwartete Lebensdauer

Typ	t_a	40 °C
basicDIM Wireless UI	t_c	40 °C
	Lebensdauer	50.000 h

Das Gerät ist für die oben angegebene Lebensdauer ausgelegt, unter Nennbedingungen mit einer Ausfallwahrscheinlichkeit von kleiner 10 %.

Die Lebensdauer der Batterie hängt von der Art der Verwendung ab. Die Batterie ist kein Bestandteil der Standardgarantie.

3. Funktionen

3.1 Basisfunktionen

Die voreingestellten Buttons des basicDIM Wireless Interface können über die Control-App konfiguriert werden. Ein Licht zeigt die gewählte Voreinstellung.

Aufdimmen, Abdimmen:

- Sanftes Dimmen der zuletzt gewählten Voreinstellung

Multifunktions-Buttons:

- Änderung der Farbtemperatur in Schritten von 25 Kelvin
- Änderung des Verhältnisses indirekt/direkt

Voreingestellte Buttons:

- Individuelle Leuchtensteuerung
- Gruppensteuerung
- Steuerung aller Leuchten
- Szenenaufruf
- Aufruf von Animationen

3.2 Erweiterte Funktionen

3.2.1 Dimmung

Halten des Auf-/Abdim-Buttons:

- Sanftes Dimmen der zuletzt gewählten Voreinstellung, Zyklus dauert 5 Sekunden

Antippen des Abdim-Buttons:

- Gewählte Voreinstellung geht auf 0 %

Antippen des Aufdim-Buttons:

- Gewählte Voreinstellung geht auf 100 %

3.2.2 Voreingestellte Buttons

Antippen:

- Die gewählte Voreinstellung (Lampensteuerung, Gruppensteuerung, alle Lampen, Szenenaufruf oder Aufruf von Animationen) wird aktiviert

Nochmaliges Antippen:

- Die gewählte Voreinstellung (Lampensteuerung, Gruppensteuerung, alle Lampen, Szenenaufruf oder Aufruf von Animationen) wird aktiviert

3.2.3 Farbtemperatur

Halten des Multifunktions-Buttons:

- Sanfte Änderung der Farbtemperatur, Zyklus dauert 5 Sekunden

Antippen des oberen Multifunktions-Buttons:

- Änderung auf die wärmste Farbtemperatur

Antippen des unteren Multifunktions-Buttons:

- Änderung auf die kälteste Farbtemperatur

3.2.4 Verhältnis Indirekt/Direkt Ratio (die Summe aus indirekt/direkt ist immer 100 %)

Halten des oberen Multifunktions-Buttons:

- Dimmt die indirekte Beleuchtung sanft auf, Zyklus dauert 5 Sekunden

Halten des unteren Multifunktions-Buttons:

- Dimmt die direkte Beleuchtung sanft auf, Zyklus dauert 5 Sekunden

Antippen des oberen Multifunktions-Buttons:

- Der indirekte Anteil geht auf das maximale Niveau

Antippen des unteren Multifunktions-Buttons:

- Der direkte Anteil geht auf das maximale Niveau

3.2.5 Ausschalten

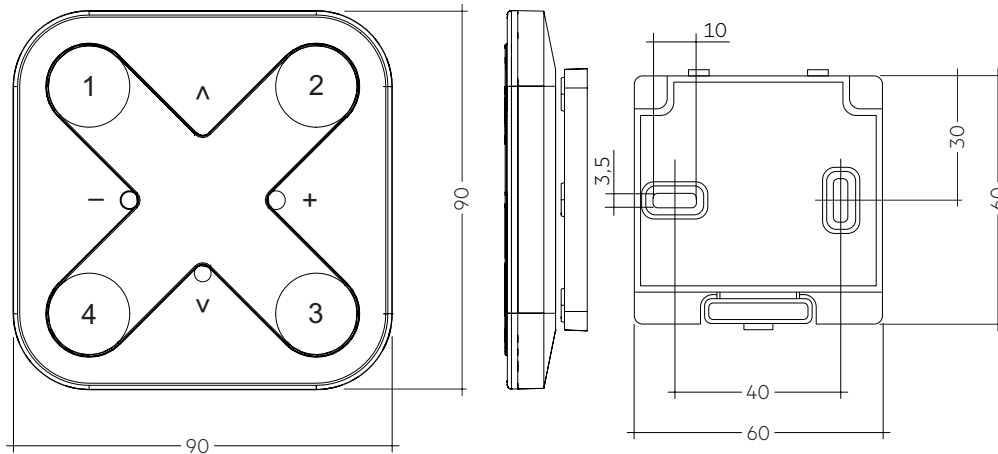
Drücken des Auf-/Abdim-Buttons für über 1 Sekunde:

- Alle Lichter im gewählten Netzwerk gehen aus

4. Installation

4.1 Platzierung

Das basicDIM Wireless User Interface ist mit Magneten für eine einfache Befestigung an einer Halterung ausgestattet.
Die Halterung ist enthalten.



4.2 Installationshinweis

Max. Drehmoment an der Klemmschraube: 0,5 Nm mit Schrauben
(max. \varnothing 3 mm).

4.3 Batterie

Entfernen Sie die Verriegelungsschraube an der Batteriefachabdeckung mit einem Kreuzschlitzschraubendreher. Schieben Sie die Abdeckung nach unten und ersetzen Sie die alte Batterie. Der Batterietyp ist CR2430. Ersetzen Sie die Batterie immer durch denselben Typ. Bringen Sie die Batterieabdeckung wieder an und ziehen Sie die Schraube fest. Entsorgen Sie die alte Batterie ordnungsgemäß bei der nächstgelegenen Sondermüllsammelstelle.

Batterietyp: CR2430 Lithium-Knopfzelle

5. Sonstiges

5.1 Geräteentsorgung



Alte Geräte gemäß der WEEE-Richtlinie bei geeigneten Rücknahme-einrichtungen abgeben.

5.2 Bedingungen für Lagerung und Betrieb

Umweltbedingungen: 0 % bis max. 80 %, nicht kondensierend

Lagertemperatur: -25 °C bis max. +70 °C

Bevor die Geräte in Betrieb genommen werden, müssen sie sich wieder innerhalb des spezifizierten Temperaturbereiches (t_a) befinden.

5.3 Zusätzliche Informationen

Die Bluetooth®-Wortmarke und -Logos sind eingetragene Marken der Bluetooth SIG, Inc. und jede Verwendung dieser Marken durch die Zumtobel Group AG ist lizenziert.

Tridonic GmbH & Co. KG ist eine Tochtergesellschaft der Zumtobel Group AG.

Weitere technische Informationen auf www.tridonic.com → Technische Daten

Garantiebedingungen auf www.tridonic.com → Services

Lebensdauerangaben sind informativ und stellen keinen Garantieanspruch dar. Keine Garantie wenn das Gerät geöffnet wurde!