

basicDIM Wireless UI EnOcean

Casambi Ready Funk-Eingabe-Schnittstelle



basicDIM Wireless UI EnOcean Single



basicDIM Wireless UI EnOcean Double

Produktbeschreibung

- _ Kann in Casambi Systeme integriert werden (Casambi Ready)
- _ Batterieloser, drahtloser Wandschalter
- _ Einfach- oder Doppelwippe
- _ Wartungsfrei
- _ Drahtlose Kommunikation über Bluetooth
- _ Steuert alle Arten von basicDIM Wireless Geräten
- _ Szenen
- _ Auf- / abdimmern

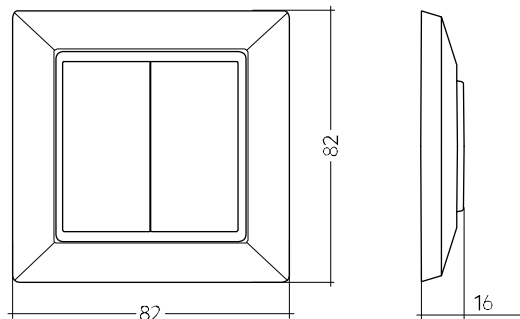
Website

<http://www.tridonic.com/28005093>



basicDIM Wireless UI EnOcean

Casambi Ready Funk-Eingabe-Schnittstelle

**Bestelldaten**

Typ	Artikelnummer	Farbe	Verpackung Karton	Gewicht pro Stk.
basicDIM Wireless UI EnOcean EWSSB	28005093	Weiß	10 Stk.	0,06 kg
basicDIM Wireless UI EnOcean EWSDB	28005094	Weiß	10 Stk.	0,06 kg

Technische Daten

Betriebsfrequenz Funk Transceiver	2,4 – 2,48 GHz
Max. Ausgangsleistung Funk Transceiver (E.I. R.P.) ^①	+ 4 dBm
Funkreichweite, in der Luft	bis zu 10 m
Montage	mittels kleben oder schrauben
Umgebungstemperatur ta	-25 ... +65 °C
Lagertemperatur ts	-25 ... +65 °C
Luftfeuchtigkeit	0 ... 95 % (nicht kondensierend)
Garantie (Bedingungen siehe www.tridonic.com)	1 Jahr(e)
Abmessungen L x B x H	82 x 82 x 16 mm

Prüfzeichen

① E.I.R.P.: Equivalent Isotropically Radiated Power (Äquivalente Isotrope Strahlungsleistung).

1. Allgemeines

1.1 Beschreibung

basicDIM Wireless UI EnOcean (EWSSB, EWSDDB) sind drahtloser Schalter mit Energiegewinnung im europäischen 55 x 55-mm-Formfaktor.

EWSSB und EWSDDB übertragen den Tastenzustand auf Basis des 2,4 GHz-Funkstandards Bluetooth Low Energy (BLE).

Das User Interface enthält einen elektrodynamischen Energiewandler, der durch die Bewegung der Wippe betätigt wird (batterielos).

Immer wenn eine Wippe gedrückt oder losgelassen wird, wird elektrische Energie erzeugt und eine Reihe von BLE-Advertising-Frames übertragen, die den Zustand der Wippe überträgt (gedrückt oder losgelassen).

Ein „langer“ oder „kurzer“ Tastendruck (die Zeit zwischen Drücken und Loslassen der Wippe) kann vom Empfänger berechnet werden.

Diese User Interface ermöglicht die Steuerung von Schalt- und Dimm-vorgängen.

2. Lebensdauer

Erwartete Lebensdauer

basicDIM Wireless UI EnOcean	Schaltzyklen	> 50.000
-------------------------------------	--------------	----------

Schaltzyklen (Betätigungen) gemäß EN 60669 / VDE 0632.

3. Funktionen

Die Funktionen können über die 4remoteBT app konfiguriert werden.

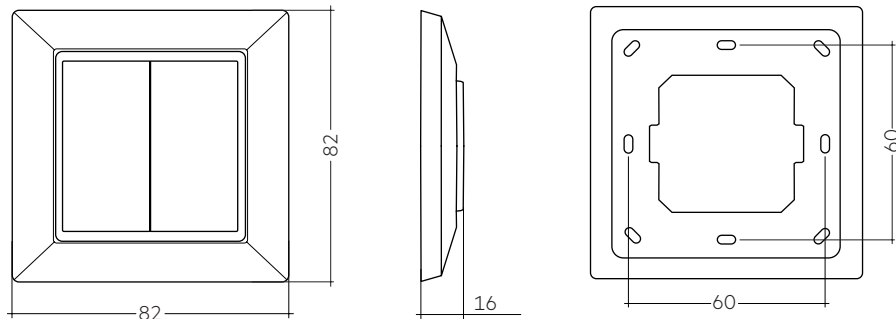
3.1 Basisfunktionen

Basisfunktionen sind Ein- / Ausschalten, Dimm-up / Dimm-down und Szenenaufrufe.

4. Installation

4.1 Platzierung

basicDIM Wireless UI EnOcean ist mit einer doppelseitigen Montagefolie zum Aufkleben auf die Wand ausgestattet. Optional ist es möglich, es an die Wand zu schrauben, Schrauben sind nicht enthalten.



5. Sonstiges

5.1 Geräteentsorgung



Alte Geräte gemäß der WEEE-Richtlinie bei geeigneten Rücknahme-einrichtungen abgeben.

5.2 Bedingungen für Lagerung und Betrieb

Umweltbedingungen: 0 % bis max. 95 %, nicht kondensierend

Lagertemperatur: -25 °C bis max. +65 °C

Bevor die Geräte in Betrieb genommen werden, müssen sie sich wieder innerhalb des spezifizierten Temperaturbereiches (ta) befinden.

5.3 Zusätzliche Informationen

Die Bluetooth®-Wortmarke und -Logos sind eingetragene Marken der Bluetooth SIG, Inc. und jede Verwendung dieser Marken durch die Zumtobel Group AG ist lizenziert.

Tridonic GmbH & Co. KG ist eine Tochtergesellschaft der Zumtobel Group AG.

Weitere technische Informationen auf www.tridonic.com → Technische Daten

Garantiebedingungen auf www.tridonic.com → Services

Lebensdauerangaben sind informativ und stellen keinen Garantieanspruch dar. Keine Garantie wenn das Gerät geöffnet wurde!