

basicDIM Wireless Sensor 5DP 38rc

Casambi Ready Funk-Sensor



Produktbeschreibung

- _ Kann in Casambi Systeme integriert werden (Casambi Ready)
- _ Umgebungslichtabhängige Steuerung und Anwesenheitserkennung
- _ Drahtlose Steuerung mittels Android- / iOS-Gerät
- _ Baut automatisch ein drahtloses Kommunikationsnetzwerk mit bis zu 250 Nodes auf
- _ Stromversorgung über das Netz
- _ Montagevarianten für abgehängte Decken und Massivdecken verfügbar
- _ Passive Infrared Sensor Technologie
- _ Inklusive Blenden zur Optimierung des Sensorerkennungsbereichs
- _ 5 Jahre Garantie (Bedingungen siehe <https://www.tridonic.com/herstellergarantiebedingungen>)
- _ Wir stellen Sicherheitsupdates für die nächsten fünf Jahre nach dem Kaufdatum dieses Produkts zur Verfügung

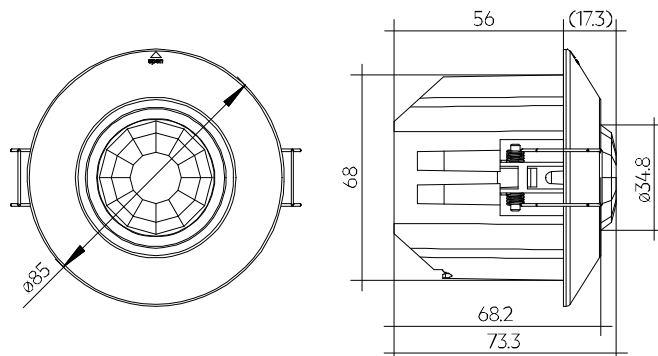
Website

<http://www.tridonic.com/28002801>



basicDIM Wireless Sensor 5DP 38rc

Casambi Ready Funk-Sensor

**Bestelldaten**

Typ	Artikelnummer	Abmessungen L x B x H	Verpackung Karton	Gewicht pro Stk.
basicDIM Wireless Sensor 5DP 38rc	28002801	85 x 85 x 73,3 mm	24 Stk.	0,09 kg

Technische Daten

Sensor Typ	PIR-Sensor
Netzspannungsbereich	220 – 240 V
Netzfrequenz	50 / 60 Hz
Typ. Leistungsaufnahme	0,17 W
Max. Leistungsaufnahme	< 0,5 W
Typ. Leistungsaufnahme im Stand-by	0,15 W
Montagehöhe	max. 4 m
Erfassungsbereich, Montagehöhe 3 m	Ø 8 m
Erfassungswinkel	53°
Lichtmessung am Sensorkopf	1 – 2.000 lx (± 20 %)
Betriebsfrequenz Funk Transceiver	2,4 – 2,483 GHz
Max. Ausgangsleistung Funk Transceiver (E.I. R.P.) ^①	< + 20 dBm
Funkprotokoll	Bluetooth 4.0 oder 5.0 Low Energy (BLE)
Geeignet für Mesh-Netzwerke	Bis zu 250 Nodes / Standard Netzwerke und Long Range
Gehäusefarbe	Weiß (RAL9010)
Umgebungstemperatur ta	0 ... +50 °C
Lagertemperatur ts	-40 ... +85 °C
Schutzart	IP20
Lebensdauer	bis zu 50.000 h
Garantie (Bedingungen siehe www.tridonic.com)	5 Jahr(e)

Prüfzeichen**Normen**

EN 60669-1, EN 60669-2-1, EN 55015, EN 61547, EN 61000-3-2, EN 61000-3-3, EN 300 328, EN 301 489-1, EN 301 489-17, EN 62479, EN 62493, AS/NZ 4268, FCC PART 15, UL 773A

① E.I.R.P.: Equivalent Isotropically Radiated Power (Äquivalente Isotrope Strahlungsleistung).

Sensor housing bDW rs

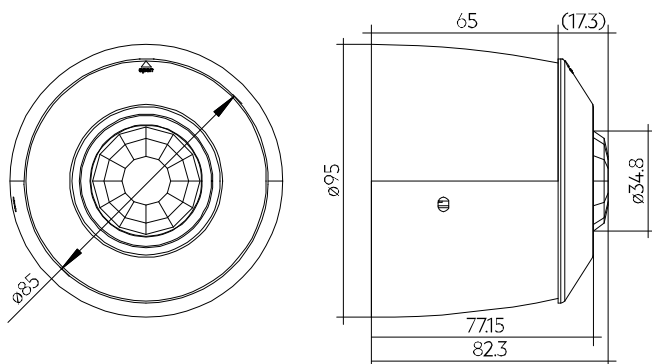
Zubehör

**Produktbeschreibung**

- _ Gehäusezubehör für Installationen bei Massivdecken
- _ Schnelle und einfache Installation
- _ Optimiertes mechanisches Konzept zur Befestigung des basicDIM Funksensors am Zubehörgehäuse (Patent angemeldet)
- _ Die Freigabe des Sensors aus dem Gehäuse kann einfach mit einem Schraubendreher oder Stift erfolgen

Website

<http://www.tridonic.com/28002802>

**Bestelldaten**

Typ	Artikelnummer	Farbe	Verpackung Karton	Gewicht pro Stk.
Sensor housing bDW rs	28002802	Weiß	18 Stk.	0,083 kg

1 Normen

EN 60669-1, EN60669-2-1
 EN 55015
 EN 61547
 EN 61000-3-2
 EN 61000-3-3
 EN 300 328
 EN 301 489-1
 EN 301 489-17
 EN 62479
 EN 62493
 AS/NZS 4268
 FCC complied: FCC/VOC: Part 15 C, FCC-ID: 2AMXZ-0004
 UL Standard: UL773A

Dieses Gerät entspricht Teil 15 der FCC-Richtlinien. Der Betrieb unterliegt den folgenden zwei Bedingungen:

- (1) dieses Gerät darf keine schädlichen Störungen verursachen, und
- (2) dieses Gerät muss empfangene Störungen, einschließlich Störungen, die einen unerwünschten Betrieb verursachen, akzeptieren.

1.1 Glühdrahttest

nach EN 61347-2-11 mit erhöhter Temperatur von 750 °C bestanden.

2. Allgemeines

2.1 Beschreibung

Der basicDIM Wireless Sensor 5DP 38rc ist die ideale Ergänzung zu der basicDIM Wireless Produktreihe, da er tageslichtabhängige Lichtsteuerung und Anwesenheitserfassung bietet.

Er wurde für die folgenden Hauptanwendungen entwickelt:

- Einzelbüros
- Großraumbüros
- Schulungs-/Präsentationsräume
- Flure, Gänge und Garagen

Der basicDIM Wireless Sensor 5DP 38rc unterstützt die Anwesenheitserfassung und Tageslichtregelung und ist so konzipiert, dass er zusammen mit anderen basicDIM Wireless Produkten (z.B. basicDIM Wireless) eingesetzt werden kann.

Das basicDIM Wireless Sensor 5DP 38rc ist voll kompatibel mit Netzwerken, die bis zu 250 Nodes (Evolution Netzwerke) unterstützen. Wenn der Sensor mit verschiedenen basicDIM Wireless Geräten in einem Evolution Netzwerk verwendet werden soll, muss zuvor deren Kompatibilität überprüft werden. Sollte ein Gerät nicht mit Evolution Netzwerken kompatibel sein, kann es nur in Netzwerken verwendet werden, die bis zu max. 127 Geräte (Classic Netzwerke) unterstützen.

basicDIM Wireless Geräte werden drahtlos über ein Smartphone oder Tablet mit der 4remote BT-App gesteuert und konfiguriert. Die Geräte bilden automatisch ein sicheres drahtloses Mesh-Netzwerk, sodass eine große Anzahl von Vorrichtungen von jedem Punkt aus gesteuert werden kann. Es wird kein externes Gateway benötigt.

Die Einstellungen und Modi können mit der 4remote BT-App konfiguriert werden, die im App Store und Google Play Store verfügbar ist. Vorgenommene Konfigurationen werden automatisch im Tridonic Cloud Service gespeichert. Somit stehen dieselben Einstellungen für alle Geräte in einem Netzwerk zur Verfügung. Weitere Informationen finden Sie in der 4remote BT-App – Produktdokumentation auf: www.tridonic.com.

3. Thermische Angaben und Lebensdauer

3.1 Erwartete Lebensdauer

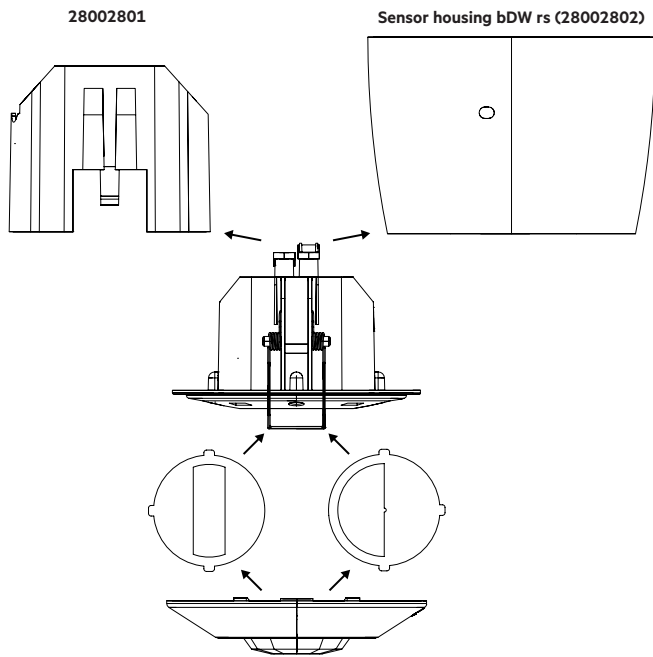
Erwartete Lebensdauer

Typ	ta	50 °C
basicDIM Wireless Sensor 5DP 38rc	Lebensdauer	100.000 h

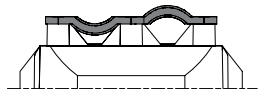
Das Gerät ist für die oben angegebene Lebensdauer ausgelegt, unter Nennbedingungen mit einer Ausfallwahrscheinlichkeit von kleiner 10 %.

4. Installation / Verdrahtung

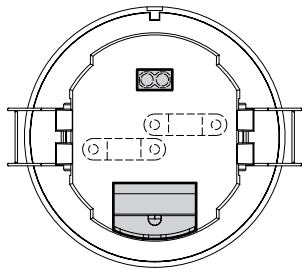
4.1 Kombinationen



4.2 Befestigungsmöglichkeiten Zugentlastung

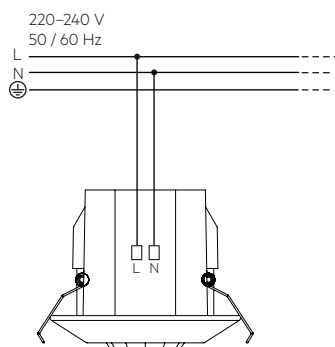


4.3 Installation hintere Abdeckung (28002801)



! Bei Verwendung der mitgelieferten hinteren Abdeckung des Sensors ist auf die korrekte Montage zu achten. Sie muss so montiert werden, dass sich der Kabelausschnitt auf der gegenüberliegenden Seite der Anschlussklemme befindet.

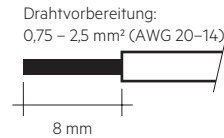
4.4 Verdrahtungsdiagramm



4.5 Leitungsart und Leitungsquerschnitt

Zur Verdrahtung Litzendraht mit Aderendhülsen oder Volldraht von 0,75 bis 2,5 mm² (20–14 AWG) verwenden.

Für perfekte Funktion der Steckklemme Leitungen 8 mm abisolieren. Nur einen Draht pro Anschlussklemme verwenden.



4.6 Platzierung

! Die Reichweite des Funksignals hängt von der Umgebung ab, z.B. Leuchte, Gebäudekonstruktion, Möbel oder Menschen, und muss in der Installation geprüft und abgenommen werden.

! Um eine gute Funkverbindung zu gewährleisten, darf der basicDIM Wireless Sensor nicht komplett mit Metall verdeckt werden!

4.7 Installationshinweis

Max. Drehmoment für die Befestigungsschrauben: 0,4 Nm / M3.

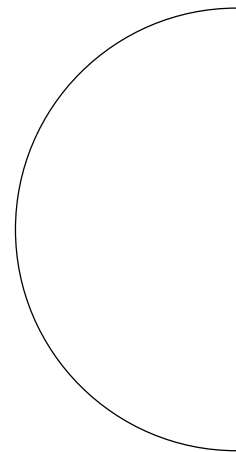
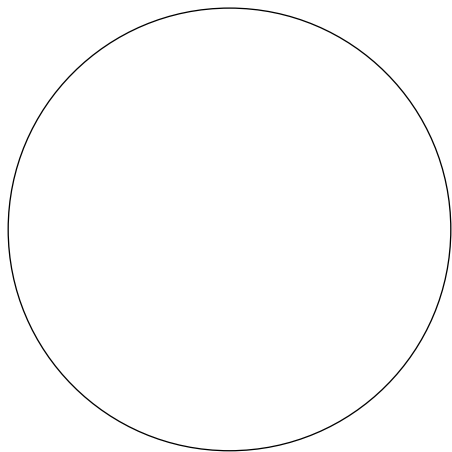
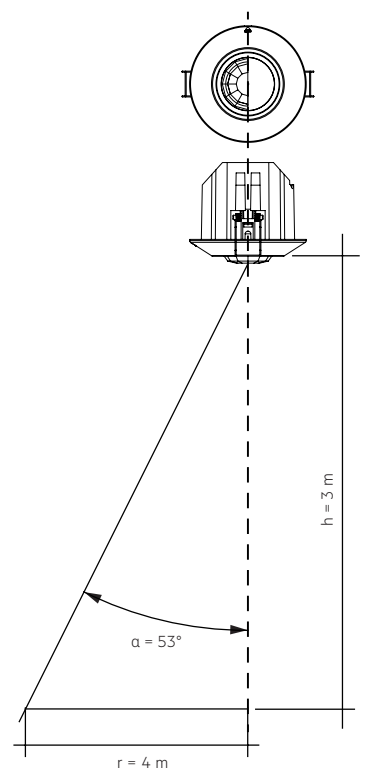
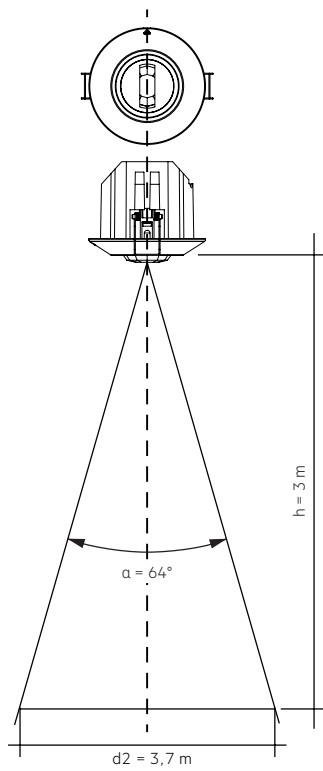
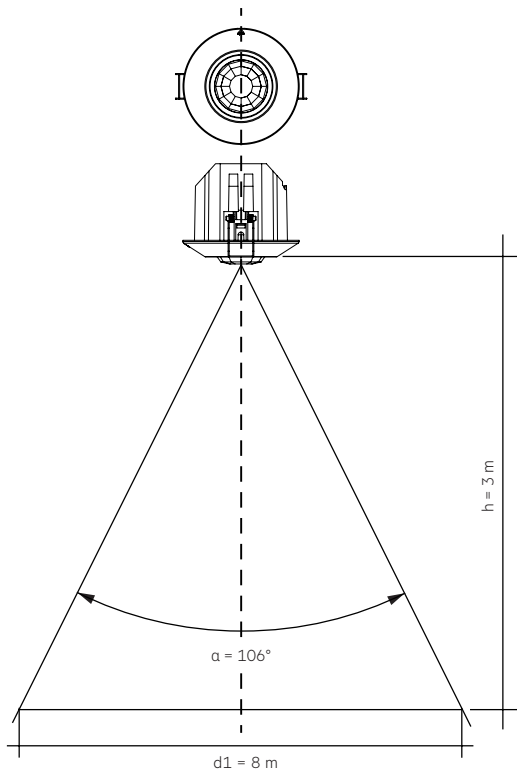
! Wenn Sie das RS-Gehäuse verwenden, drücken Sie die Haltefedern des Sensors zurück und stecken den Sensor in das RS-Gehäuse. Drehen Sie ihn im Uhrzeigersinn, bis er hörbar einrastet. Um ihn zu demontieren, schieben Sie einen Flachkopfschraubendreher (Größe 1) in die Bohrung an der Seite des RS-Gehäuses, um die Feder zu entriegeln und drehen Sie ihn gegen den Uhrzeigersinn. Anschließend können Sie den Sensor aus dem RS-Gehäuse entfernen.

ACHTUNG: Die Haltefedern können zurück springen, wenn der Sensor entfernt wird, dadurch kann es zu Verletzungen kommen. Deshalb Vorsicht beim Hantieren mit dem Sensor!

- Vor der Installation muss die Stromversorgung ausgeschaltet sein.
- Eine direkte Anstrahlung der Lichtquelle auf den Sensor inklusive Gehäuse vermeiden.
- Heizlüfter, Ventilatoren, Druck- und Kopiergeräte, welche sich im Erfassungsbereich befinden, können Anwesenheitsfehlerkennungen auslösen.
- Zur Vermeidung von Lichteinstrahlung durch die Lampen (Verfälschung der Messergebnisse) sollte der Sensor so installiert werden, dass von der Lampe kein Licht direkt in den Sensor eingestrahlt wird.
- Achten Sie darauf, dass der basicDIM Wireless Sensor nicht von Metall umschlossen ist. Dies kann die Funkreichweite des Sensors signifikant verschlechtern.
- Abweichungen von der optimalen Raumhöhe verändern die Charakteristik des Anwesenheits- und Lichtsensors. Bei höherer Montage reduziert sich die Empfindlichkeit, bei tieferer Montage die Reichweite.
- Bei Verwendung der mitgelieferten hinteren Abdeckung des Sensors ist auf die korrekte Montage zu achten. Sie muss so montiert werden, dass sich der Kabelausschnitt auf der gegenüberliegenden Seite der Anschlussklemme befindet.

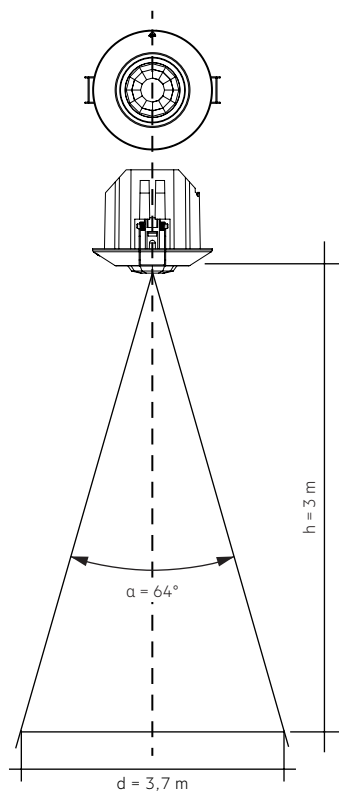
5. Sensorfunktionen

5.1 Anwesenheits- / Bewegungserfassung



h	d1	d2	r
2,0 m	5,3 m	2,5 m	2,7 m
2,5 m	6,6 m	3,1 m	3,3 m
3,0 m	8,0 m	3,7 m	4,0 m
3,5 m	9,3 m	4,4 m	4,6 m
4,0 m	10,6 m	5,0 m	5,3 m

5.2 Lichterfassung



h	d
2,0 m	2,5 m
2,5 m	3,1 m
3,0 m	3,7 m
3,5 m	4,4 m
4,0 m	5,0 m

6. Sonstiges

6.1 Geräteentsorgung



Alte Geräte gemäß der WEEE-Richtlinie bei geeigneten Rücknahmeeinrichtungen abgeben.

6.2 Bedingungen für Lagerung und Betrieb

Umweltbedingungen: 5 % bis max. 95 %, nicht kondensierend

Lagertemperatur: -40 °C bis max. +80 °C

Bevor die Geräte in Betrieb genommen werden, müssen sich diese innerhalb des spezifizierten Temperaturbereiches (ta) befinden.

6.3 Zusätzliche Informationen

Die Bluetooth®-Wortmarke und -Logos sind eingetragene Marken der Bluetooth SIG, Inc. und jede Verwendung dieser Marken durch die Zumtobel Group AG ist lizenziert.

Tridonic GmbH & Co. KG ist eine Tochtergesellschaft der Zumtobel Group AG.

Weitere technische Informationen auf www.tridonic.com → Technische Daten

Garantiebedingungen auf www.tridonic.com → Services

Lebensdauerangaben sind informativ und stellen keinen Garantieanspruch dar. Keine Garantie wenn das Gerät geöffnet wurde!