

basicDIM Wireless Passive Modul G2

Casambi Ready Funk-Module

**Produktbeschreibung**

- _ Kann in Casambi Systeme integriert werden (Casambi Ready)
- _ Drahtlose Steuerung mittels Android- / iOS-Gerät
- _ Kein externes Gateway notwendig
- _ Baut automatisch ein drahtloses Kommunikationsnetzwerk mit bis zu 250 Nodes auf ^①
- _ Kleine Bauform, ideal für den Leuchteneinbau
- _ Digitaler Ausgang: DALI kompatibel
- _ Versorgung über DALI-Leitung
- _ 4 unabhängige Taster-Eingänge
- _ Einfache Implementierung von RGB- und Farbtemperaturregelungen
- _ Drahtlose Firmware Updates mit jedem Android oder iOS Gerät möglich
- _ 5 Jahre Garantie (Bedingungen siehe www.tridonic.com)

① Vergabe von max. 4 Einzel-/Gruppenadressen, je nach Geräteprofil.

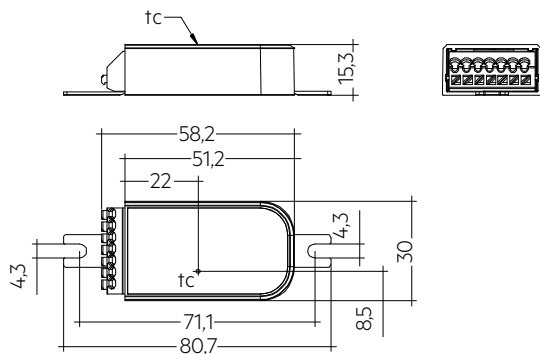
Website

<http://www.tridonic.com/28003541>



basicDIM Wireless Passive Modul G2

Casambi Ready Funk-Module

**Bestelldaten**

Typ	Artikelnummer	Verpackung Karton	Gewicht pro Stk.
basicDIM Wireless passive module G2	28003541	60 Stk.	0,017 kg

Technische Daten

Versorgungsspannung DC	9,5 – 22,5 V
Stromaufnahme von DALI	4 mA (30 mA beim Start)
Max. DALI Bus Strom	250 mA
Typ. Leistungsaufnahme im Stand-by	< 0,09 W
Eingang	4 Taster
Max. Leitungslänge Taster	5 m bei 0,2-1,5 mm ²
Betriebsfrequenz Funk Transceiver	2,4 – 2,483 GHz
Max. Ausgangsleistung Funk Transceiver (E.R.I.P.) ^②	< + 20 dBm
Ausgang	DALI (kompatibel)
Anzahl DALI-Adressen ^①	4
Umgebungstemperatur ta	-20 ... +70 °C
Max. Gehäusetemperatur tc	75 °C
Lagertemperatur ts	-25 ... +75 °C
Lebensdauer	bis zu 50.000 h
Garantie (Bedingungen siehe www.tridonic.com)	5 Jahr(e)
Abmessungen L x B x H ^③	80,7 x 30 x 15,3 mm
Schutzart	IP20

Prüfzeichen**Normen**

EN 55015, EN 55022, EN 55032, EN 61347-1, EN 61347-2-11, EN 61547, ETSI EN 300 328, ETSI EN 301 489-1, ETSI EN 301 489-17

① Vergabe von max. 4 Einzel-/Gruppenadressen, je nach Geräteprofil.

② E.I.R.P.: Equivalent Isotropically Radiated Power (Äquivalente Isotrope Strahlungsleistung).

③ Schraubbefestigungen können entfernt werden.

basicDIM Wireless User Interface

Zubehör

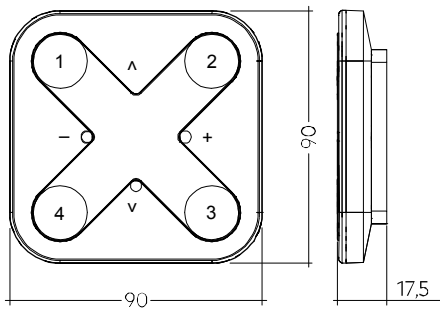
**Produktbeschreibung**

- _ Kann in Casambi Systeme integriert werden (Casambi Ready)
- _ Batteriebetriebener, drahtloser Wandschalter
- _ Baut automatisch ein drahtloses Kommunikationsnetzwerk mit bis zu 250 Nodes auf ^①
- _ Steuert alle Arten von basicDIM Wireless Geräten
- _ 4 Szenen
- _ Auf- / abdimmen
- _ Farbtemperatursteuerung
- _ 5 Jahre Garantie (Bedingungen siehe www.tridonic.com)

① Abhängig von Produktionsnummer, siehe Datenblatt basicDIM Wireless User Interface.

Website

<http://www.tridonic.com/28002213>

**Bestelldaten**

Typ	Artikelnummer	Farbe	Verpackung Karton	Gewicht pro Stk.
basicDIM Wireless User Interface	28002213	Schwarz	50 Stk.	0,078 kg
basicDIM Wireless User Interface white	28002420	Weiß	50 Stk.	0,078 kg

Prüfzeichen

1 Normen

EN 55015
 EN 55022
 EN 55032
 EN 61347-1
 EN 61347-2-11
 EN 61547
 ETSI EN 300 328
 ETSI EN 301 489-1
 ETSI EN 301 489-17

1.1 Glühdrahttest

nach EN 61347-2-11 mit erhöhter Temperatur von 850 °C bestanden.

2. Allgemeines

2.1 Beschreibung

Das basicDIM Wireless passive module G2 ist ein Bluetooth DALI-Kontroller mit einem 4 frei konfigurierbaren Taster-Eingängen.

Das Modul wird über den DALI-Bus versorgt, eine zusätzliche Netzversorgung ist nicht erforderlich.

Das Modul kann an einen oder mehrere DALI-Treiber angeschlossen werden, auch in Kombination mit einem DALI XC G3 oder Tridonic DALI MSensor zur leichten Integration von Tageslichtregelung und Bewegungserkennung. basicDIM Wireless passive module G2 kann auch als DALI-Gateway verwendet werden, um eine kabelgebundene DALI-Linie mit drahtlosen Leuchten, Sensoren und Tastern zu kombinieren.

DALI-Befehle können vom Bluetooth-Netzwerk über das DALI-Gateway auf die physische DALI-Linie übertragen und von einem DALI-2-Application-controller verarbeitet werden.

In beiden Fällen müssen die Funktionen und -beschränkungen der verwendeten Geräteprofile zuvor überprüft werden.

Alle basicDIM Wireless Geräte können mit der Tridonic „4remote BT“ App gesteuert werden. Die App kann gratis vom Apple App Store und Google Play Store heruntergeladen werden.

2.2 Betrieb

Das basicDIM Wireless Passive Modul ist voll kompatibel mit Netzwerken, die bis zu 250 Nodes (Evolution Netzwerke) unterstützen. Wenn das Modul mit verschiedenen basicDIM Wireless Geräten in einem Evolution Netzwerk verwendet werden soll, muss zuvor deren Kompatibilität überprüft werden.

Mehrere Geräte bilden automatisch ein Mesh-Netzwerk, das von jedem beliebigem Punkt aus gesteuert werden kann.

Diese Netzwerke kommunizieren drahtlos direkt mit dem Smartphone oder Tablet. Dadurch ist kein externes Gateway oder Wireless LAN Netzwerk erforderlich.

basicDIM Wireless verfügt über eine integrierte 2.4 GHz-Antenne.

Für eine optimale RF-Leistung ist besondere Aufmerksamkeit erforderlich, wenn das Gerät in eine Leuchte integriert werden soll. Siehe auch Kapitel 5.5 Platzierung für weitere Anweisungen.

Die Einstellungen und Betriebsarten können mit Hilfe der 4remote-App konfiguriert werden. Sie werden automatisch im Tridonic Cloud Service gespeichert. So sind die gleichen Einstellungen für jeden verfügbar, der an das Netzwerk angeschlossen ist.

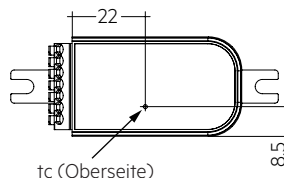
3. Thermische Angaben und Lebensdauer

3.1 Erwartete Lebensdauer

Erwartete Lebensdauer

Typ	ta	75 °C	70 °C	60 °C
basicDIM Wireless passive module G2	tc	75 °C	70 °C	60 °C
	Lebensdauer	38.000 h	50.000 h	100.000 h

Das Gerät ist für die oben angegebene Lebensdauer ausgelegt, unter Nennbedingungen mit einer Ausfallwahrscheinlichkeit von kleiner 10 %.



4. Schnittstellen / Kommunikation

4.1 DALI-Ausgang

Das basicDIM Wireless passive module G2 wird direkt über den DALI Bus versorgt, es ist keine zusätzliche Netzversorgung nötig. Daher ist darauf zu achten, dass der DALI-Bus extern versorgt wird.

Wird das Modul an ein DALI-Gerät ohne interne Spannungsversorgung angeschlossen, muss eine externe DALI-Bus-Versorgung verwendet werden.

4.2 Tastereingang

Taster können an die 4 Tastereingänge des basicDIM Wireless G2 angeschlossen werden. Die Klemme „COM“ wird von allen vier Tastern gemeinsam genutzt.

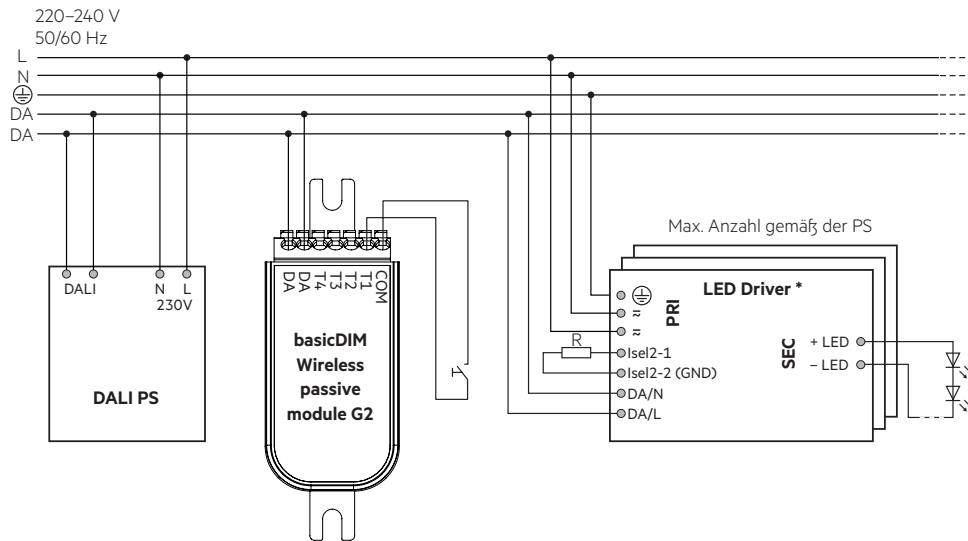
Die maximale Kabellänge zwischen Taster und Klemme beträgt 5 m.

Mit den Tastereingängen ist es möglich einzelne Leuchten eines basicDIM Wireless Netzwerkes zu steuern oder aber auch das ganze Netzwerk.

Beachten Sie dass das korrekte Profil auf das basicDIM Wireless Gerät geladen wurde, weil ansonsten Tasten drücke nicht erkannt werden bzw die Konfiguration der Eingänge in der 4remoteBT App nicht verfügbar sind.

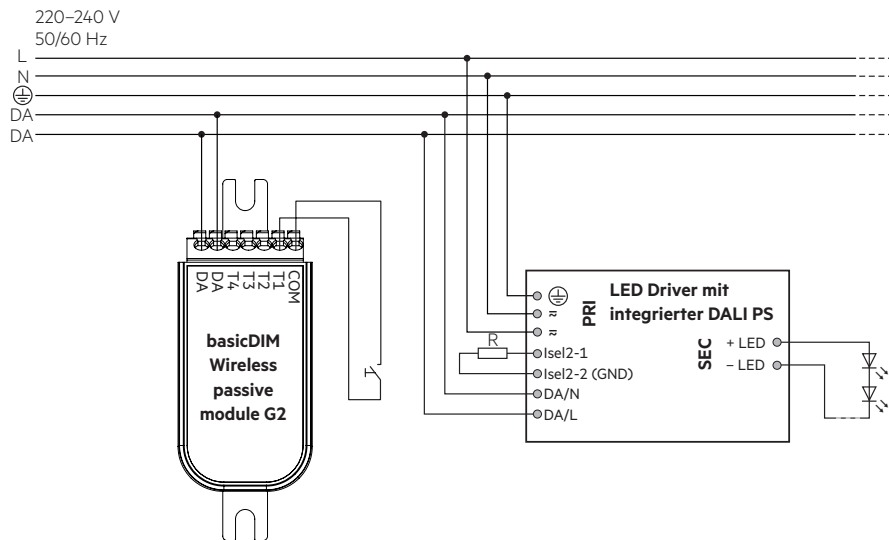
5. Installation / Verdrahtung

5.1 Verdrahtungsdiagramm mit externer PS

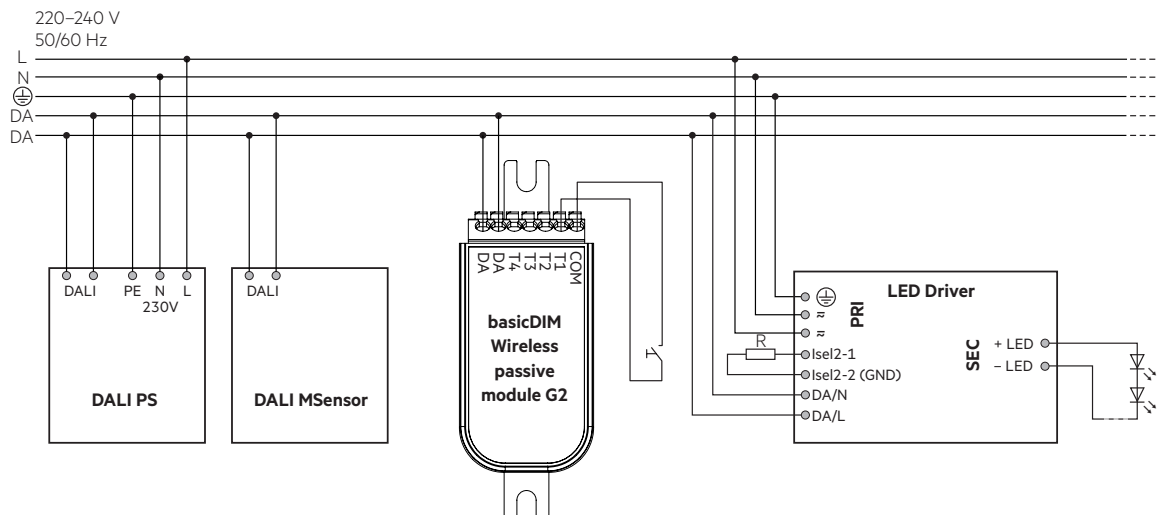


* Max. 4 DALI-Einzel-/Gruppenadressen (A0 ... A3 / G0 ... G3) ansteuerbar, abhängig vom Geräteprofil des basicDIM Wireless-Moduls.
Der Rest der angeschlossenen Treiber kann – je nach Geräteprofil – Broadcast gesteuert werden.

5.2 Verdrahtungsdiagramm mit integrierter DALI PS



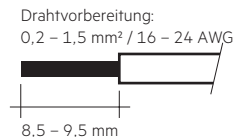
5.3 Verdrahtungsdiagramm mit DALI MSensor und DALI PS



5.4 Leitungsart und Leitungsquerschnitt

Zur Verdrahtung Litzen Draht mit Aderendhülsen oder Voll Draht von 0,2 bis 1,5 mm² (16–24 AWG) verwenden.

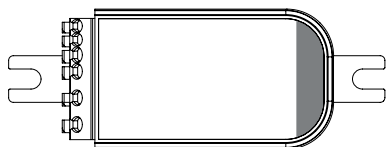
Für perfekte Funktion der Steckklemme Leitungen 8,5–9,5 mm abisolieren. Nur einen Draht pro Anschlussklemme verwenden.



5.5 Platzierung

basicDIM Wireless Geräte verfügen über eine integrierte Antenne für eine einfache Integration. Um die Reichweite in jede Richtung zu optimieren, sollten bei der Montage des Geräts einige Designrichtlinien beachtet werden. Die Antenne befindet sich am Ende des Gehäuses.

Wird das Gerät an einer Metallplatte montiert (z.B. am Rahmen einer Leuchte), kann dadurch das Funksignal nachhaltig gestört werden. In diesem Fall ist unter Umständen ein Ausschnitt unterhalb der Antenne erforderlich, damit das Funksignal die Konstruktion verlassen kann. Der ausgeschnittene Bereich sollte so groß wie möglich sein. Auch sollte das Gerät so weit wie möglich entfernt von vertikalen Metallstrukturen platziert werden.



■ Antennenposition



Die Reichweite des Funksignals hängt von der Umgebung ab, z.B. Leuchte, Gebäudekonstruktion, Möbel oder Menschen, und muss in der Installation geprüft und abgenommen werden.



Um eine gute Funkverbindung zu gewährleisten, darf das basicDIM Wireless Modul nicht komplett mit Metall verdeckt werden!

5.6 Installationshinweis

Max. Drehmoment für die Befestigungsschrauben: 0,4 Nm / M3.

6. Sonstiges

6.1 Geräteentsorgung



Alte Geräte gemäß der WEEE-Richtlinie bei geeigneten Rücknahmeeinrichtungen abgeben.

6.2 Bedingungen für Lagerung und Betrieb

Luftfeuchtigkeit: 5 % bis max. 85 %, nicht kondensierend

Lagertemperatur: -25 °C bis max. +75 °C

Bevor die Geräte in Betrieb genommen werden, müssen sie sich wieder innerhalb des spezifizierten Temperaturbereiches (ta) befinden.

6.3 Zusätzliche Informationen

Die Bluetooth®-Wortmarke und -Logos sind eingetragene Marken der Bluetooth SIG, Inc. und jede Verwendung dieser Marken durch die Zumtobel Group AG ist lizenziert.

Tridonic GmbH & Co. KG ist eine Tochtergesellschaft der Zumtobel Group AG.

Weitere technische Informationen auf www.tridonic.com → Technische Daten

Lebensdauerangaben sind informativ und stellen keinen Garantieanspruch dar. Keine Garantie wenn das Gerät geöffnet wurde!