

**basicDIM IPS**

SELV-Stromversorgung

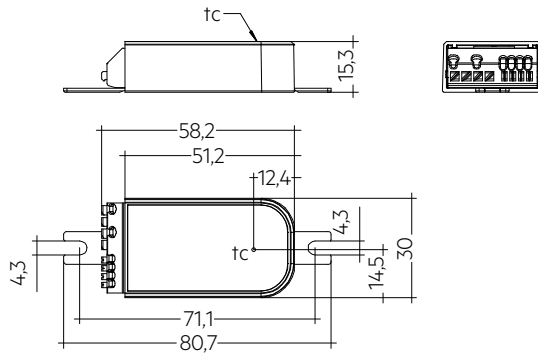
**Produktbeschreibung**

- \_ Erstes Tridonic SELV-Produkt für Kontrollapplikationen
- \_ Zur Versorgung von Sensoren, kabellosen Steuerungen und anderen Kommunikationsschnittstellen mit bis zu 70 mA
- \_ Kompakter Formfaktor kombiniert mit abnehmbaren Befestigungslaschen ermöglicht hohe Installationsflexibilität, z. B. in Leuchten
- \_ Hervorragende Skalierbarkeit da Anschluss von bis zu 2 IPS in einer Kontrollapplikation möglich
- \_ 4 Steuerklemmen ermöglichen flexible Verwendung weiterer Steuergeräte
- \_ Bis zu 100.000 garantierte Betriebsstunden ermöglichen herausragende Lebensdauer des gesamten Leuchtensystems
- \_ 5 Jahre Garantie (Bedingungen siehe [www.tridonic.com](http://www.tridonic.com))

**Website**<http://www.tridonic.com/87500872>

**basicDIM IPS**

SELV-Stromversorgung

**Bestelldaten**

Typ	Artikelnummer	Verpackung Karton	Gewicht pro Stk.
basicDIM IPS	87500872	60 Stk.	0,02 kg

**Technische Daten**

Netzspannungsbereich	220 – 240 V
Netzfrequenz	50 / 60 Hz
Leistungsaufnahme <sup>①</sup>	1,75 W
Typ. Netzstrom <sup>①</sup>	0,0172 A
Ausgangsleistung <sup>①</sup>	1,2 W
Typ. Leistungsaufnahme im Stand-by <sup>②</sup>	0,31 W
Ausgang DC	16 V
Max. Pegelspannung DC, SELV	18,4 V
Min. Pegelspannung DC, SELV	13,6 V
Typ. Pegelspannung DC, SELV	16 V
Garantierter Ausgangsstrom, SELV	0,07 A
Max. Ausgangsstrom, SELV	105 mA
Umgebungstemperatur $t_a$	0 ... +65 °C
Schutzart	IP20
Abmessungen L x B x H	80,7 x 30 x 15,3 mm
Garantie (Bedingungen siehe <a href="http://www.tridonic.com">www.tridonic.com</a> )	5 Jahr(e)

**Prüfzeichen****Normen**

EN 61347-2-11, EN 55015, EN 61000-3-2, EN 61000-3-3, EN 61547, EN 62386-101

① Testbedingungen bei 230 V, 50 Hz und Volllast.

② Kein DALI-Datenverkehr am Interface.

### 1. Normen

- EN/IEC 61347-2-11: 2001
- EN 55015: 2013
- EN 61000-3-2: 2014 Part 3-2
- EN 61000-3-3: 2013 Part 3-3
- EN 61547: 2009
- EN 62386-101 Ed.2.1

#### 1.1 Glühdrahtprüfung

nach EN 61347-2-11 mit 850 °C bestanden.

### 2. Allgemeines

#### 2.1 Funktion

basicDIM IPS dient zur SELV-Stromversorgung mit 70 mA bei einer Nennspannung von 16 V DC für SELV-Kontrollapplikationen.

Das IPS kann auch mit Standard non-SELV DALI-Installationen verbunden und als Standard-DALI-Stromversorgung verwendet werden.

**!** Ist das IPS mit Standard-DALI-Teilnehmern verbunden, welche keine DALI SELV-Klemmen besitzen, ist die gesamte Installation non-SELV. Standard-Niederspannungsvorschriften müssen eingehalten werden.

Mit 70 mA Versorgungsstrom können bis zu 35 DALI-Lasten verbunden werden.

**!** Standard DALI-Lasten benötigen lt. Spezifikation maximal 2 mA. Manche DALI-Kontrollgeräte benötigen eventuell mehr als 2 mA (z. B. MSensor G3). Sind derartige Geräte am IPS angeschlossen, sinkt die Anzahl der möglichen angeschlossenen Geräte. Dies muss im Anwendungsdesign berücksichtigt werden.

Bis zu 2 IPS können parallel verbunden werden, was die Bereitstellung von 140 mA ermöglicht.

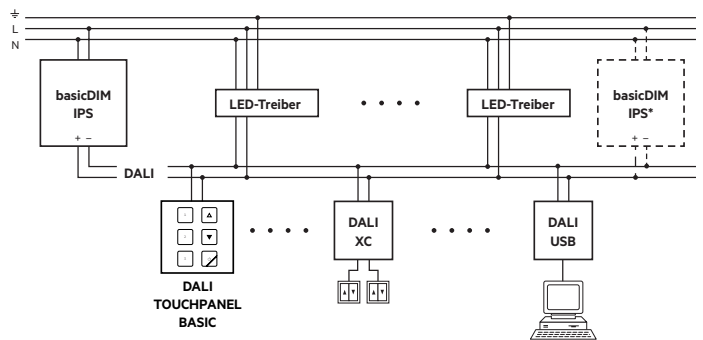
**!** Zusätzliche IPS nur parallel verdrahten und dabei Polarität berücksichtigen. Nicht mehr als 2 IPS in einer Installation verwenden. Dies kann zu Schäden am Gerät und allen an die DALI-Leitung angeschlossenen Geräten führen.

Das Gehäuse besitzt Befestigungslaschen (manuelle Entfernung möglich) für die einfache Installation in einer Leuchte.

### 3. Installation

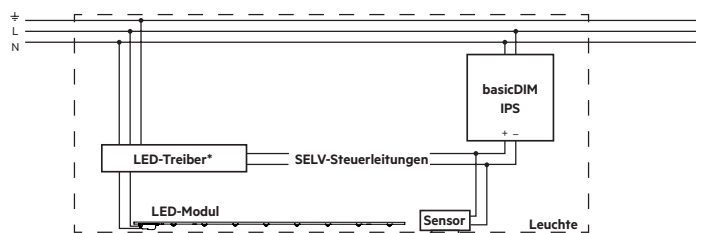
- Für SELV-Applikationen gelten die SELV-Installationsvorschriften.
- Für non-SELV z. B. Standard-DALI-Applikationen, gelten die Installationsvorschriften für Niederspannung.
- Der Spannungsabfall auf der Signalleitung darf nicht größer als 2 V sein.

### 3.1 Verdrahtung



\* Möglicher Anschluss eines weiteren basicDIM IPS

#### Verdrahtung für SELV-Anwendungen:

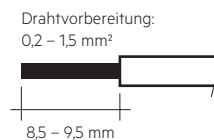


\* DALI-Ausgang des LED-Treibers muss SELV sein

### 3.2 Leitungsart und Leitungsquerschnitt

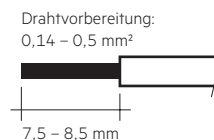
#### Netzleitungen

Zur Verdrahtung können Litzendraht mit Aderendhülsen oder Volldraht mit Leitungsquerschnitt von 0,2 bis 1,5 mm<sup>2</sup> verwendet werden. Für die störungsfreie Funktion der Steckklemme Leitungen 8,5–9,5 mm abisolieren. Nur einen Draht pro Anschlussklemme verwenden.



#### Sekundärleitungen DALI-Klemmen

Zur Verdrahtung können Litzendraht mit Aderendhülsen oder Volldraht mit Leitungsquerschnitt von 0,14 bis 0,5 mm<sup>2</sup> verwendet werden. Für die störungsfreie Funktion der Steckklemme Leitungen 7,5–8,5 mm abisolieren. Nur einen Draht pro Anschlussklemme verwenden.



**!** Beim Lösen bereits angeschlossener Leiter, immer den Drücker der Steckklemme verwenden und niemals an dem Draht ziehen solange der Drücker nicht gelöst ist.

### 3.3 Max. Ausgangskabellänge

Material	Querschnitt	Max. Kabellänge		
		25 °C	50 °C	75 °C
Kupfer	0,14 mm <sup>2</sup>	31 m	29 m	26 m
	0,20 mm <sup>2</sup>	45 m	41 m	37 m
	0,50 mm <sup>2</sup>	112 m	102 m	93 m
Aluminium	0,14 mm <sup>2</sup>	19 m	17 m	16 m
	0,20 mm <sup>2</sup>	27 m	25 m	23 m
	0,50 mm <sup>2</sup>	68 m	62 m	57 m

### 3.4 Kurzschlussbedingungen am Ausgang

Der IPS-Ausgang ist kurzschlussicher. Das Kurzschlussverhalten beinhaltet keine Verzögerungs-, Wiederholungs- oder Neustartperiode für den Abschaltmechanismus. Bei Kurzschluss am Ausgang arbeitet das IPS mit limitiertem max. Ausgangstrom weiter.

## 4. Thermische Angaben und Lebensdauer

### 4.1 Erwartete Lebensdauer

Erwartete Lebensdauer				
Typ	ta	40 °C	50 °C	65 °C
<b>basicDIM IPS</b>	tc	55 °C	65 °C	75 °C
	Lebensdauer	>100.000 h	100.000 h	65.000 h

Das Gerät ist für die oben angegebene Lebensdauer ausgelegt, unter Nennbedingungen mit einer Ausfallwahrscheinlichkeit von kleiner 10 %.

## 5. Sonstiges

### 5.1 Geräteentsorgung



Alte Geräte gemäß der WEEE-Richtlinie bei geeigneten Rücknahmeeinrichtungen abgeben.

### 5.2 Zusätzliche Informationen

Weitere technische Informationen auf [www.tridonic.com](http://www.tridonic.com) → Technische Daten

Garantiebedingungen auf [www.tridonic.com](http://www.tridonic.com) → Services

Lebensdauerangaben sind informativ und stellen keinen Garantieanspruch dar. Keine Garantie wenn das Gerät geöffnet wurde!