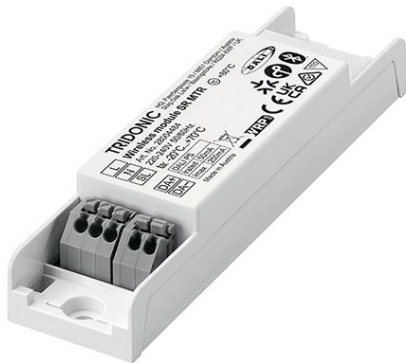


Wireless Module SR MTR

Matter Funkmodul



Produktbeschreibung

- _ Matter-zertifiziertes Gerät
- _ Kommunikation über ein IPv6 Thread Netzwerk
- _ Thread Border Router wird benötigt (z.B. Apple HomePod mini oder Google NestHub)
- _ Kann als Leuchteinbau oder unabhängiges Modul mit aufschnappbarer Zugentlastung verwendet werden (siehe Zubehör)
- _ Optionale Zugentlastung für unabhängige Anwendung (siehe Zubehör)
- _ Digitaler Ausgang: DALI (Broadcast DT6)
- _ Integrierte 50 mA DALI Stromversorgung
- _ Unabhängiger netzbetriebener Tastereingang zur freien Konfiguration
- _ Drahtlose Firmwareupdates möglich
- _ 5 Jahre Garantie (Bedingungen siehe www.tridonic.com)

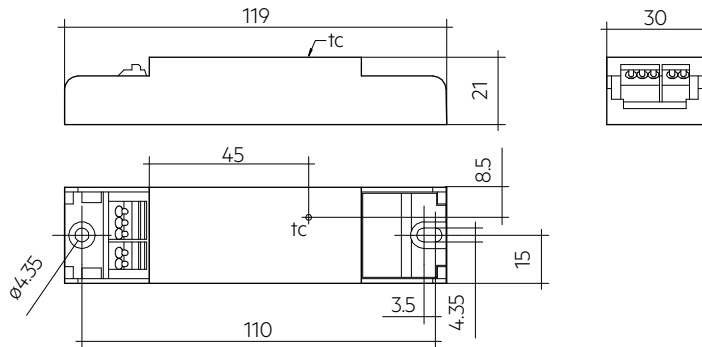
Website

<http://www.tridonic.com/28004484>



Wireless Module SR MTR

Matter Funkmodul

**Bestelldaten**

Typ	Artikelnummer	Verpackung Karton	Gewicht pro Stk.
Wireless module SR MTR	28004484	10 Stk.	0,036 kg

Technische Daten

Netzspannungsbereich	220 – 240 V
Netzfrequenz	50 / 60 Hz
Max. Netzstrom	18 mA
Typ. Leistungsaufnahme im Stand-by	< 0,5 W
Eingang	1 Taster (netzbetrieben)
Betriebsfrequenz Funk Transceiver	2,4 – 2,483 GHz
Max. Ausgangsleistung Funk Transceiver (E.R.I.P.) ^①	< + 20 dBm
Ausgang	Broadcast, DT6, DALI (kompatibel)
Garantierter Ausgangsstrom, DALI ^②	50 mA
Max. Ausgangsstrom DALI	250 mA
Max. DALI-Verdrahtungslänge	300 m bei 1,5 mm ²
Startzeit	≤ 2 s
Umgebungstemperatur ta	-20 ... +70 °C
Max. Gehäusetemperatur tc	80 °C
Lagertemperatur ts	-25 ... +75 °C
Lebensdauer	bis zu 50.000 h
Garantie (Bedingungen siehe www.tridonic.com)	5 Jahr(e)
Abmessungen L x B x H	119 x 30 x 21 mm
Schutzart	IP20
Schutzklasse	I (II mit Zugenlastung)

Prüfzeichen**Normen**

EN 55015, EN 55022, EN 55032, EN 61347-1, EN 61347-2-11, EN 61547, ETSI EN 300 328, ETSI EN 301 489-1, ETSI EN 301 489-17

① E.I.R.P.: Equivalent Isotropically Radiated Power (Äquivalente Isotrope Strahlungsleistung).

② Max. 25 Lasten.

Zugentlastungsset

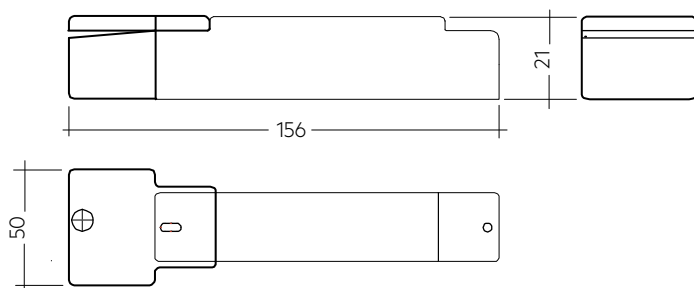
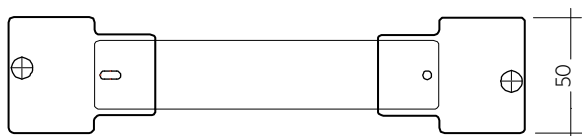
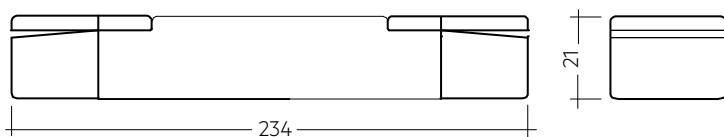
Zubehör

**Produktbeschreibung**

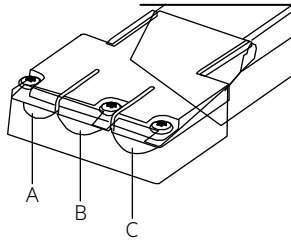
- _ Zugentlastung für bis zu 3 Kabel geeignet für Kabeldurchmesser von 2,5 bis 9 mm
- _ A: 2,5 – 5 mm Durchmesser
- _ B: 5 – 9 mm Durchmesser
- _ C: 5 – 9 mm Durchmesser
- _ Optionales Zugentlastungsset für unabhängige Anwendung
- _ Erweitert das Gerät in ein vollwertiges Klasse II kompatibles Gerät (z.B. für Deckenmontage)
- _ Ein Set enthält 2 Stück Zugentlastungen
- _ 5 Jahre Garantie (Bedingungen siehe www.tridonic.com)

Website

<http://www.tridonic.com/28000881>



Für basicDIM Wireless SR



Bestelldaten

Typ	Artikelnummer	Verpackung Karton	Gewicht pro Stk.
Strain-relief set	28000881	10 Stk.	0,05 kg

Prüfzeichen

RoHS

1 Normen

EN 55015
 EN 55022
 EN 55032
 EN 61347-1
 EN 61347-2-11
 EN 61547
 ETSI EN 300 328
 ETSI EN 301 489-1
 ETSI EN 301 489-17

1.1 Glühdrahttest

nach EN 61347-2-11 mit erhöhter Temperatur von 850 °C bestanden.

2. Allgemeines

2.1 Beschreibung

Das Wireless Module SR MTR ist ein Matter-fähiger DALI- Controller mit einem frei konfigurierbaren Taster-Eingang und integrierter DALI-Stromversorgung, deshalb ist keine externe DALI-Stromversorgung notwendig. Das Gerät ist für die Verwendung in einer Leuchte ausgelegt, kann jedoch mit dem optionalen Zugentlastungsset auch sicher in z.B. Deckeninstallati-onen.

Der Anschluss von einem oder mehreren DALI-Treibern an das Modul ist möglich (Broadcast DT6). Max. 25 Treiber können angeschlossen werden.

Die Matter-fähigen Produkte von Tridonic kommunizieren über IPv6 Thread Netzwerk und benötigen einen Thread Border Router (z.B. Apple HomePod mini oder Google Nest Hub).

2.2 Betrieb

Die Matter Produkte von Tridonic sind kompatibel zum Matter-Ecosystem anderer Hersteller.

Die Produktfunktionen hängen vom verwendeten Matter-Ecosystem ab. Mehrere Geräte bilden automatisch ein Thread Mesh-Netzwerk.

Funkbasierte Matter Produkte verfügen über eine integrierte 2.4 GHz-Antenne.

Um eine optimale RF-Leistung beim Einbau des Moduls in eine Leuchte zu erreichen, die Hinweise im Kapitel 5.4 Platzierung beachten.

2.3 Inbetriebsetzung

Wenn ein Matter-Gerät noch nicht in Betrieb genommen ist, sendet es BLE Advertisements für 15 min. Nur in dieser Zeit ist es möglich, das Gerät zu koppeln. Danach ist ein Neustart notwendig.

Ebenfalls von Bedeutung:

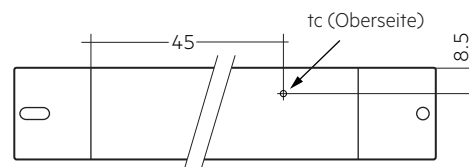
- Netzwerk ist einsatzbereit
- Thread-Border-Router, der mit dem Matter-Ecosystem kompatibel ist, ist verfügbar und im Netzwerk
- Mindestanforderungen:
 - Android / Google: Android O (8.1, API level 27) oder neuer
 - iOS / Apple: iOS version 16.x
- Matter-Ready Geräte

3. Thermische Angaben und Lebensdauer

3.1 Erwartete Lebensdauer

Erwartete Lebensdauer				
Typ	ta	75 °C	70 °C	60 °C
Wireless Module SR MTR	tc	80 °C	76 °C	66 °C
	Lebensdauer	35.000 h	50.000 h	100.000 h

Das Gerät ist für die oben angegebene Lebensdauer ausgelegt, unter Nennbedingungen mit einer Ausfallwahrscheinlichkeit von kleiner 10 %.



4. Schnittstellen / Kommunikation

4.1 DALI-Ausgang

Das Wireless Module SR MTR hat eine integrierte DALI-Stromversorgung. Maximal können 25 DALI-Treiber angeschlossen werden.



Bevor das Wireless Module SR MTR mit einer DALI-Linie verbunden wird, muss überprüft werden ob keine andere DALI-Stromversorgung (DALI-Treiber mit integrierter DALI-Stromversorgung eingeschlossen) den Bus versorgen.

4.2 Tastereingang

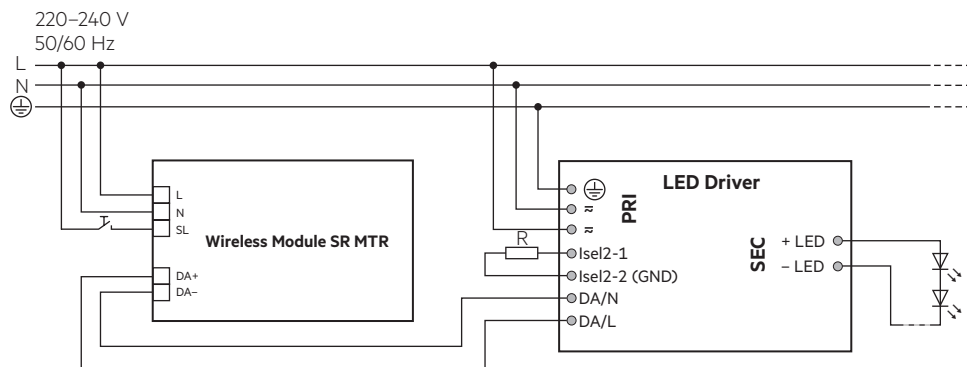
Ein Taster kann an den Tastereingang des Wireless Module SR MTR angeschlossen werden.

Die maximale Kabellänge zwischen Taster und Klemme beträgt 5 m.

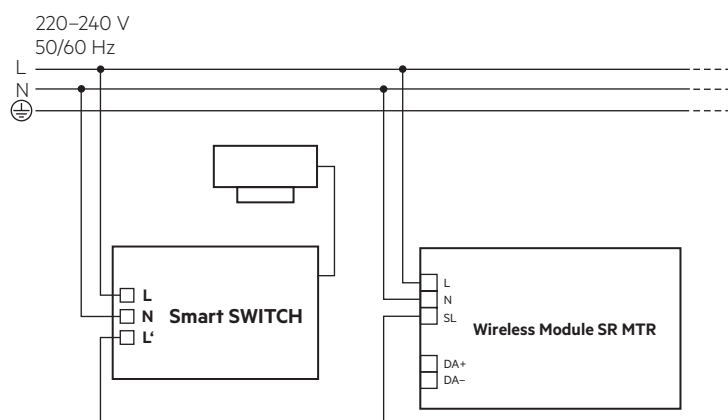
Mit dem Tastereingang ist es möglich einzelne Leuchten eines Matter Netzwerkes zu steuern oder aber auch das ganze Netzwerk (abhängig von der Funktionalität des Matter-Ökosystems).

5. Installation / Verdrahtung

5.1 Verdrahtungsdiagramm DALI (kompatibler Mode)

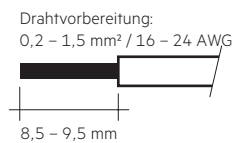


5.2 Verdrahtungsdiagramm als Sensormodul für drahtloses Schalten



5.3 Leitungsart und Leitungsquerschnitt

Zur Verdrahtung Litzendraht mit Aderendhülsen oder Volldraht von 0,2 bis 1,5 mm² (16–24 AWG) verwenden.
Für perfekte Funktion der Steckklemme Leitungen 8,5–9,5 mm abisolieren.
Nur einen Draht pro Anschlussklemme verwenden.



5.4 Platzierung

Das Wireless Module SR MTR verfügt über eine integrierte Antenne für eine einfache Integration. Um die Reichweite in jede Richtung zu optimieren, sollten bei der Montage des Geräts einige Designrichtlinien beachtet werden. Die Antenne befindet sich am Ende des Gehäuses.

Sie befindet sich auf der Oberseite der Leiterplatte.

Wird das Gerät an einer Metallplatte montiert (z.B. am Rahmen einer Leuchte), kann dadurch das Funksignal nachhaltig gestört werden.

In diesem Fall ist unter Umständen ein Ausschnitt unterhalb der Antenne erforderlich, damit das Funksignal die Konstruktion verlassen kann. Der ausgeschnittene Bereich sollte so groß wie möglich sein. Auch sollte das Gerät so weit wie möglich entfernt von vertikalen Metallstrukturen platziert werden.



■ Antennenposition



Die Reichweite des Funksignals hängt von der Umgebung ab, z.B. Leuchte, Gebäudekonstruktion, Möbel oder Menschen, und muss in der Installation geprüft und abgenommen werden.



Um eine gute Funkverbindung zu gewährleisten, darf das Matter Gerät nicht komplett mit Metall verdeckt werden!

5.5 Installationshinweis

Max. Drehmoment für die Befestigungsschrauben: 0,4 Nm / M3.

5.6 QR-Code

Das Gerät enthält 2 QR-Codes die identisch sind. Einer ist fix am Gerät angebracht und der 2. ist zum Abreißen, um ihn dann auf die Leuchte zu kleben oder in den Kommissionier-Unterlagen zu verwahren.



Diese QR-Codes enthalten gerätespezifische Daten, die erforderlich zum Kommissionieren der Matter Leuchte sind. Ohne diesen ist es nicht möglich eine Matter Leuchte zu kommissionieren.

Der QR-Code, der auf der Leuchte angebracht wird, soll für den Kommissionierer einfach zu erreichen und zu scannen sein, jedoch nicht für jeden ersichtlich! Falls dies nicht möglich ist, die QR-Code Aufkleber nach dem Kommissionieren sammeln und aufbewahren. Den Endkunden unbedingt über die Folgen bei Verlust unterrichten. Mit dem QR-Code ist es möglich, das Gerät in ein Netzwerk einzubinden. Der QR-Code stellt den Zugang zum Netzwerk selbst dar!

6. Werkseinstellung wiederherstellen

Zum Wiederherstellen der Werkseinstellungen muss das Modul in folgender Sequenz ein- und ausgeschaltet werden.

Wurde die Sequenz korrekt eingegeben, dann blinkt die Leuchte (Treiber) 2-mal.

Phase	Dauer	Zustand
1	< 5 s	EIN
2	>30 s	AUS
3	5 – 15 s	EIN
4	>30 s	AUS
5	< 5 s	EIN
6	>30 s	AUS
7	< 5 s	EIN
8	>30 s	AUS
9	dauerhaft	EIN



7. Sonstiges

7.1 Geräteentsorgung



Alte Geräte gemäß der WEEE-Richtlinie bei geeigneten Rücknahmeeinrichtungen abgeben.

7.2 Bedingungen für Lagerung und Betrieb

Umweltbedingungen: 5 % bis max. 85 %, nicht kondensierend

Lagertemperatur: -25 °C bis max. +75 °C

Bevor die Geräte in Betrieb genommen werden, müssen sie sich wieder innerhalb des spezifizierten Temperaturbereiches (ta) befinden.

7.3 Matter zertifiziert

Das Gerät ist ein Matter zertifiziertes Gerät, welches in der Matter Produktdatenbank gelistet ist.

Auf dem Markt gibt es verschiedene Matter-Ecosysteme.

Die Verfügbarkeit und Nutzbarkeit der Funktionen beim Eigentümer des Matter-Ecosystems vorher erfragen.

Die Funktionen sollten im Voraus getestet werden.

Die Produktfunktionen hängen vom verwendeten Matter-Ecosystem ab.

Die Connectivity Standard Alliance (CSA) bietet das Certification Transfer Program für das Re-Branding/White-Labeling unter Beibehaltung des Zertifizierungsstatus dieser Produkte an.

Um die Konformität zu gewährleisten, wenn diese Geräte in Leuchten integriert werden, empfiehlt es sich, alle zusätzlichen Anforderungen mit der Connectivity Standards Alliance und dem Transferprogramm zu überprüfen:

<https://csa-iot.org/certification/transfer-program/>

7.4 Zusätzliche Informationen

Die Bluetooth®-Wortmarke und -Logos sind eingetragene Marken der Bluetooth SIG, Inc. und jede Verwendung dieser Marken durch die Zumtobel Group AG ist lizenziert. Tridonic GmbH & Co. KG ist eine Tochtergesellschaft der Zumtobel Group AG.

Weitere technische Informationen auf www.tridonic.com → Technische Daten

Lebensdauerangaben sind informativ und stellen keinen Garantieanspruch dar. Keine Garantie wenn das Gerät geöffnet wurde!