

Steckverbinder für LLE FLEX

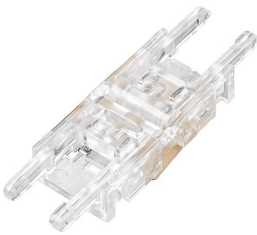
Zubehör Flexibel



Produktbeschreibung

- _ Zum Anschließen und Verbinden von LLE FLEX Modulen
- _ Nur für interne Verdrahtung (keine Zugentlastungsfunktion)
- _ Stecker kann geschlossen und leicht wieder geöffnet werden:
Montageanleitung siehe Application Note, verfügbar auf www.tridonic.com
- _ Glühdrahttest nach IEC 60695-2-11
- _ Max. 5 A in Verbindung mit LLE FLEX
- _ Urated = 24 – 48 V
- _ Drahtquerschnitt AWG 18

ACL connector Wire-PCB



ACL connector PCB-PCB

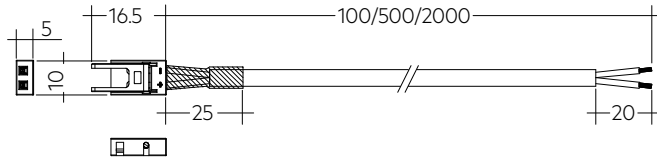
Website

<http://www.tridonic.com/28004985>

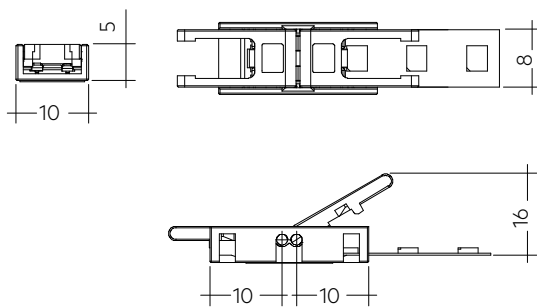


Steckverbinder für LLE FLEX

Zubehör Flexibel



ACL connector Wire-PCB



ACL connector PCB-PCB

Bestelldaten

Typ	Artikelnummer	Verpackung Karton	Gewicht pro Stk.
ACL flex connector Wire - PCB 100mm	28004985	20 Stk.	0,004 kg
ACL flex connector Wire - PCB 500mm	28004986	20 Stk.	0,020 kg
ACL flex connector Wire - PCB 2000mm	28004987	10 Stk.	0,072 kg
ACL flex connector PCB - PCB	28004988	25 Stk.	0,001 kg