

Sensor housing ACU 036 10DPI/WDA IP20 WH

Zubehör zu DALI MSensor



Produktbeschreibung

- _ Montagerahmen für verdrahtete 10DPI/WDA-Sensoren zur direkten Deckenmontage
- _ Leichte „click in“ Installation des Sensors
- _ Zusätzliche Halterung zur Fixierung des Sensors, um ein Hineinfallen ins Gehäuse zu verhindern
- _ IP20
- _ Gehäuse: Polycarbonat, weiß
- _ UV-stabilisierter Kunststoff
- _ Befestigungssatz mit Schrauben und dekorativen Steckern
- _ 0,5 mm² Verdrahtung für den Sensor
- _ Zwei 3 x 1,5 mm² Klemmen mit Kabeleinführung (2 Durchführungen auf der Vorderseite)
- _ Inklusive Dichtung für idealen IP-Schutz
- _ Optionale Blende zur Verkleinerung des Erfassungsbereichs, die es ermöglicht, den Erfassungsbereich von 360° auf 240° zu reduzieren (für PIR-Sensoren)
- _ Gehäuse getestet mit Glühdrahttest nach EN 61347-1 und mit 850 °C bestanden
- _ Kompatibel mit Gehäuseboden ACU 037 IP20 WH Artikel-Nr.: 28005945
- _ Sensor nicht enthalten

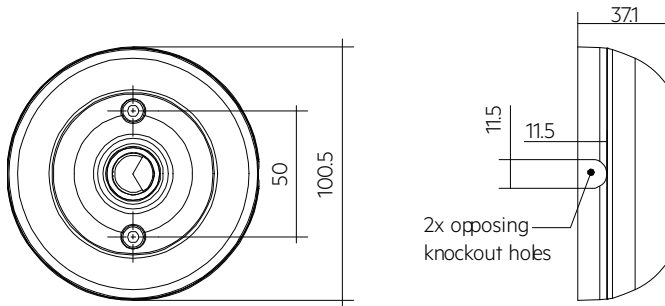
Website

<http://www.tridonic.com/28005944>



Sensor housing ACU 036 10DPI/WDA IP20 WH

Zubehör zu DALI MSensor

**Bestelldaten**

Typ	Artikelnummer	Verpackung Karton	Gewicht pro Stk.
Sensor housing ACU 036 10DPI/WDA IP20 WH	28005944	57 Stk.	0,051 kg