

Sensor housing ACU 032 IP66 WH

Zubehör zu DALI MSensor



Produktbeschreibung

- _ Montagerahmen für verdrahtete MSensor G3 SFI 30 PIR 10DPI WH Sensoren zur direkten Befestigung an der Decke
- _ Leichte „click in“ Installation des Sensors
- _ Gehäuse bietet IP 66, jedoch in Verbindung mit dem MSensor G3 SFI 30 PIR 4DPI WDA WH ist maximal IP54 möglich
- _ Gehäuse: Polycarbonat, weiß
- _ UV-stabilisierter Kunststoff
- _ MSensor G3 SFI 30 PIR 10DPI WH wird über DALI versorgt
- _ Optionale Abdeckung zur Reduzierung des Anwesenheitserkennungsbereiches. Der Bereich, in dem Anwesenheit erkannt wird, kann somit von 360° auf 240° verringert werden.
- _ Befestigungssatz mit Schrauben und dekorativen Steckern
- _ Inklusive Dichtung für idealen IP-Schutz
- _ Gehäuse getestet mit Glühdrahttest nach EN 61347-1 und mit 850 °C bestanden

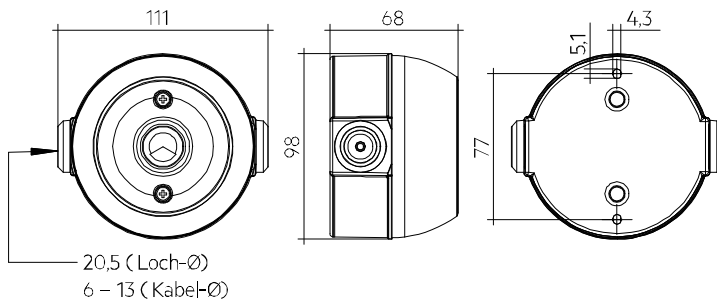
Website

<http://www.tridonic.com/28001873>



Sensor housing ACU 032 IP66 WH

Zubehör zu DALI MSensor

**Bestelldaten**

Typ	Artikelnummer	Verpackung Karton	Gewicht pro Stk.
Sensor housing ACU 032 IP66 WH	28001873	26 Stk.	0,105 kg