

Sensor housing ACU 031 IP20 WH

Zubehör zu DALI MSensor



MSensor G3 SSM 30 10DPI WH

Produktbeschreibung

- _ Montagerahmen für verdrahtete MSensor G3 SFI 30 PIR 10DPI WH Sensoren zur direkten Befestigung an der Decke
- _ Leichte „click in“ Installation des Sensors
- _ IP20
- _ Gehäuse: Polycarbonat, weiß
- _ UV-stabilisierter Kunststoff
- _ MSensor G3 SFI 30 PIR 10DPI WH wird über DALI versorgt
- _ Befestigungssatz mit Schrauben und dekorativen Steckern
- _ 0,5 mm² Verdrahtung für den Sensor
- _ Zwei 3 x 1,5 mm² Klemmen mit Kabeleinführung (2 Durchführungen auf der Vorderseite)
- _ Inklusive Dichtung für idealen IP-Schutz
- _ Gehäuse getestet mit Glühdrahttest nach EN 61347-1 und mit 850 °C bestanden

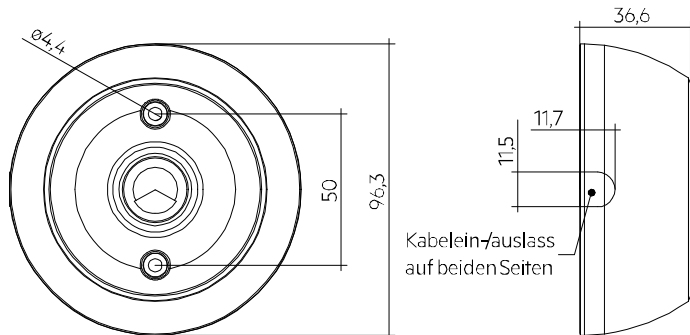
Website

<http://www.tridonic.com/28001874>



Sensor housing ACU 031 IP20 WH

Zubehör zu DALI MSensor

**Bestelldaten**

Typ	Artikelnummer	Verpackung Karton	Gewicht pro Stk.
Sensor housing ACU 031 IP20 WH	28001874	81 Stk.	0,054 kg