

**SPD 20kV UNV SNC**  
Überspannungsschutz



**Produktbeschreibung**

- \_ Universell einsetzbar für Straßen-, Tunnel- oder Objektbeleuchtung
- \_ Flexible Installation (auf Montageplatte)
- \_ Kompaktes Design
- \_ UL 1449 Typ 5 (Sicherheitsstandard)
- \_ IEEE C62.41.2 2002 (Leistungsstandard)
- \_ 5 Jahre Garantie (Bedingungen siehe [www.tridonic.com](http://www.tridonic.com))

**Gehäuse-Eigenschaften**

- \_ Schutzart IP67
- \_ Feuchte Umgebung

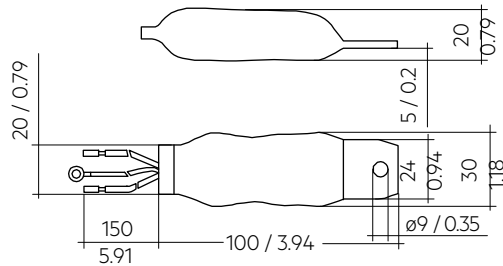
**Website**

<http://www.tridonic.com/28002170>



**SPD 20kV UNV SNC**

## Überspannungsschutz



Maße in mm / Zoll

**Bestelldaten**

Typ	Artikelnummer	Verpackung Karton	Verpackung Palette	Gewicht pro Stk.
SPD 20kV UNV SNC	28002170	50 Stk.	6.400 Stk.	0,18 kg

**Technische Daten**

Netzspannungsbereich	120 – 277 V
Wechselspannungsbereich	120 – 320 V
Netzfrequenz	50 / 60 Hz
Schutzpfade	L-N, L/N-G
Stromversorgungssystem IEC	TN
Nennableitstoßstrom (8/20 µs)	10 kA
Maximaler Ableitstoßstrom (8/20 µs)	20 kA
Kombinierter Stoß (1,2/50 µs)	20 kV (10 kA)
Schutzpegelspannung (bei Nennableitstoßstrom (8/20 µs))	≤ 1,9 kV
Restspannung (bei Nennableitstoßstrom (8/20 µs) und kombinierter Stoß (1,2/50 µs))	≤ 1,87 kV
TOV-Verhalten (withstand)	337 V AC
TOV-Verhalten (disconnection)	442 V AC
Umgebungstemperatur $t_a$	-40 ... +85 °C
$t_c$	85 °C
Schutzart	IP67
Abmessungen L x B x H	100 x 30 x 20 mm

**Prüfzeichen****Normen**

UL 1449, CSA C22.2, IEEE C62.41.2 2002

## 1. Normen

UL 1449  
CSA C22.2  
IEEE C62.41.2 2002

Produkt für europäischen Wirtschaftsraum nicht geeignet.

### 1.1 Glühdrahttest

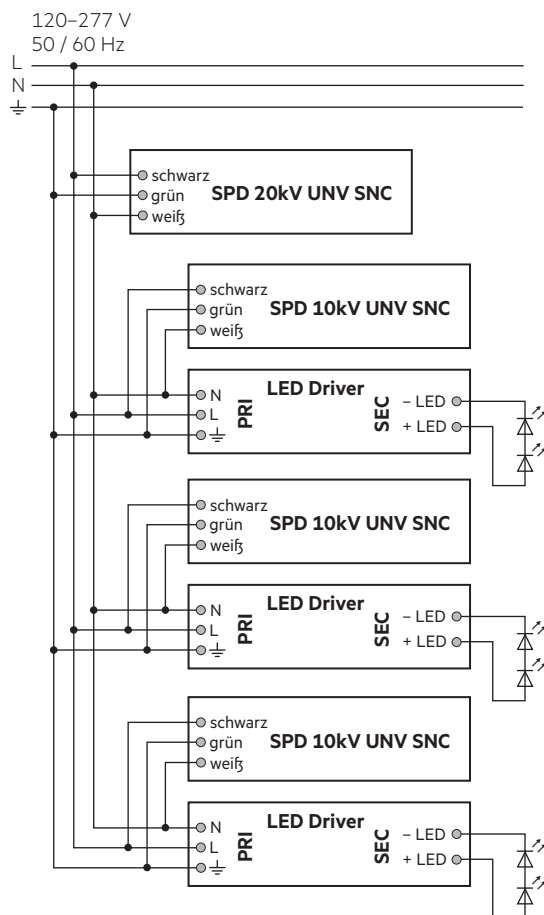
nach EN 61643-11 mit erhöhter Temperatur von 850 °C bestanden.

## 2. Garantiebedingungen

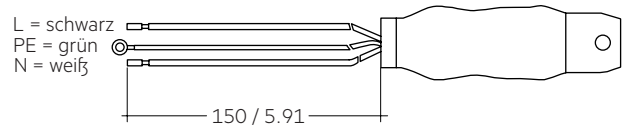
5 Jahre Garantie auf das Produkt.  
Stoßfestigkeit: 10 x 10 kV kombinierte Stoßimpulse (1,2 / 50 µs).

## 3. Installation / Verdrahtung

### 3.1 Anschlussdiagramm



Aderbelegung		
L	N	PE
schwarz	weiß	grün



### 3.2 Verdrahtungsart und -querschnitt

Die vorbereiteten Leitungen haben einen Querschnitt von 1,5 mm<sup>2</sup> / 16AWG. Die schwarzen (L) und weißen (N) Drahtenden werden abisoliert (15 mm / 0,59 Zoll) und gelötet.

Der weiße (PE-)Draht hat am Ende einen Kabelschuh mit einem Lochdurchmesser von 5,2 mm / 0,2 Zoll.

## 4. Sonstiges

### 4.1 Bedingungen für Lagerung und Betrieb

Luftfeuchtigkeit: 5 % bis max. 75 %, nicht kondensierend

Lagertemperatur: -10 °C bis max. +40 °C (langfristig)  
-40 °C bis max. +85 °C (24 Stunden)

### 4.2 Zusätzliche Informationen

Weitere technische Informationen auf [www.tridonic.com](http://www.tridonic.com) → Technische Daten

Garantiebedingungen auf [www.tridonic.com](http://www.tridonic.com) → Services

Lebensdauerangaben sind informativ und stellen keinen Garantieanspruch dar. Keine Garantie wenn das Gerät geöffnet wurde!