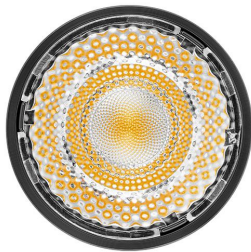


**SLA AC 50mm SNC3**

SLA essence



**Produktbeschreibung**

- \_ Passt in die meisten vorhandenen Halogenleuchten MR16 / GU10
- \_ 10 W LED Equivalent zu 50 W MR16 Halogen mit höherer Lumenleistung
- \_ Perfekte Lösung für MR16 / GU10 Ersatzprojekt
- \_ Kompatibel mit Phasenan- und Phasenabschnittsdimmern
- \_ Dimmbereich 0,1 bis 100 % (abhängig vom Dimmer)
- \_ Auffällige facettenreiche Linsenoptik
- \_ Lange Lebensdauer: L70B50 >54.000 h
- \_ 5 Jahre Garantie (Bedingungen siehe <https://www.tridonic.com/de/int/services/herstellergarantiebedingungen>)

**Optische Eigenschaften**

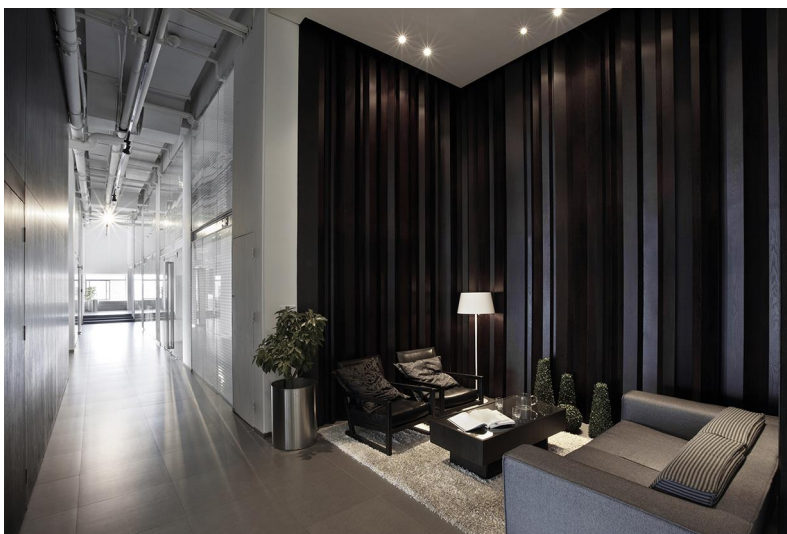
- \_ Farbtemperaturen 2.700, 3.000 und 4.000 K
- \_ Typ. Lichtstrom 865 lm bei ta = 25 °C
- \_ Wirkungsgrad 92 lm/W bei ta = 25 °C
- \_ Hoher Farbwiedergabeindex CRI > 90
- \_ Enge Farbtoleranz (MacAdam 3)
- \_ Abstrahlwinkel: Spot (12° / 24°) oder Downlight (36°)

**Mechanische Eigenschaften**

- \_ Leuchtenabmessung ø49,6 x 58 mm
- \_ Montage mittels Befestigungsring, siehe Zubehör

**Website**

<http://www.tridonic.com/28005117>



Dekorativ



Halle



Boden | Wand



Linear



Freistehend



Downlights



Straße



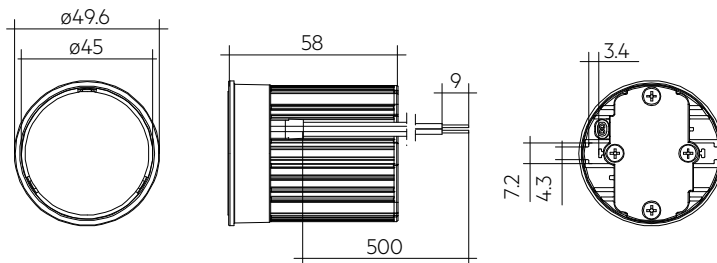
Spotlights



Fläche

## SLA AC 50mm SNC3

SLA essence



## Bestelldaten

Typ	Artikelnummer	Verpackung	Gewicht pro Stk.
SLA AC pc G3 50mm 800lm 927 12D SNC3	28005117	40 Stk.	0,159 kg
SLA AC pc G3 50mm 800lm 927 24D SNC3	28005118	40 Stk.	0,159 kg
SLA AC pc G3 50mm 800lm 927 36D SNC3	28005119	40 Stk.	0,159 kg
SLA AC pc G3 50mm 800lm 930 12D SNC3	28005120	40 Stk.	0,159 kg
SLA AC pc G3 50mm 800lm 930 24D SNC3	28005121	40 Stk.	0,159 kg
SLA AC pc G3 50mm 800lm 930 36D SNC3	28005122	40 Stk.	0,159 kg
SLA AC pc G3 50mm 800lm 940 12D SNC3	28005123	40 Stk.	0,159 kg
SLA AC pc G3 50mm 800lm 940 24D SNC3	28005124	40 Stk.	0,159 kg
SLA AC pc G3 50mm 800lm 940 36D SNC3	28005125	40 Stk.	0,159 kg

## Technische Daten

Netzspannungsbereich	220 – 240 V
Eingangsspannungsbereich AC	198 – 264 V
Netzfrequenz	50 / 60 Hz
$\lambda$ (bei 230 V, 50 Hz)	$\geq 0,9C$
THD	23 %
Startzeit (bei 230 V, 50 Hz, Volllast)	$\leq 0,5$ s
Ausgang P_ST_LM (bei Volllast)	$\leq 1$
Ausgang SVM (bei Volllast)	$\leq 0,4$
Umgebungstemperatur $t_a$	-20 ... +40 °C
Farbtoleranz <sup>①</sup>	3 SDCM
Risikogruppe (IEC 62471)	RG0
Schutzklasse	II
Schutzart	IP20
Lichtstromrückgang L70B50	54.000 h
Garantie (Bedingungen siehe www.tridonic.com)	5 Jahr(e)

## Prüfzeichen



## Normen

EN 62471, EN 61547, EN 55015, EN 60598-1, EN 60598-2-2, EN 61000-3-2, EN 61000-3-3

## Spezifische technische Daten

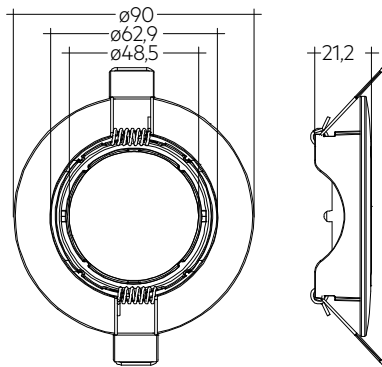
Typ	Artikelnummer	Farbtemperatur	Typ. Lichtstrom bei ta = 25 °C	Typ. Stromaufnahme (bei 230 V, 50 Hz)	Typ. Leistungsaufnahme (bei 230 V, 50 Hz) <sup>①</sup>	Lichtausbeute Leuchte bei ta = 25 °C	Typ. Intensität bei ta = 25 °C	Abstrahlcharakteristi k	Farbwiedergabeindex Ra
SLA AC pc G3 50mm 800lm 927 12D SNC3	28005117	2.700 K	800 lm	42 mA	9,4 W	85 lm/W	3565 cd	12°	>90
SLA AC pc G3 50mm 800lm 927 24D SNC3	28005118	2.700 K	800 lm	42 mA	9,4 W	85 lm/W	3240 cd	24°	>90
SLA AC pc G3 50mm 800lm 927 36D SNC3	28005119	2.700 K	800 lm	42 mA	9,4 W	85 lm/W	1640 cd	36°	>90
SLA AC pc G3 50mm 800lm 930 12D SNC3	28005120	3.000 K	830 lm	42 mA	9,4 W	88 lm/W	3700 cd	12°	>90
SLA AC pc G3 50mm 800lm 930 24D SNC3	28005121	3.000 K	830 lm	42 mA	9,4 W	88 lm/W	3225 cd	24°	>90
SLA AC pc G3 50mm 800lm 930 36D SNC3	28005122	3.000 K	830 lm	42 mA	9,4 W	88 lm/W	1700 cd	36°	>90
SLA AC pc G3 50mm 800lm 940 12D SNC3	28005123	4.000 K	865 lm	42 mA	9,4 W	92 lm/W	3855 cd	12°	>90
SLA AC pc G3 50mm 800lm 940 24D SNC3	28005124	4.000 K	865 lm	42 mA	9,4 W	92 lm/W	3360 cd	24°	>90
SLA AC pc G3 50mm 800lm 940 36D SNC3	28005125	4.000 K	865 lm	42 mA	9,4 W	92 lm/W	1772 cd	36°	>90

① Integrale Messung über das gesamte Modul.

② Toleranz des typ. Lichtstroms ± 7,5 %. Messunsicherheit ± 10 %.

③ Toleranz der Leistungsaufnahme 10 %. Messunsicherheit 1 %.

## ACS TRIM RING

**Produktbeschreibung**

- \_ Bis zu 30° schwenkbare Befestigungsringe für Deckenausschnitte von 68 mm und 75 mm
- \_ Mattweiß / Mattschwarz / gebürstetes Nickel-Finish
- \_ Version 75 mm mit Blendschutz
- \_ Federbügel vormontiert

**Website**

<http://www.tridonic.com/28002184>

**Bestelldaten**

Typ	Artikelnummer	Farbe	Deckenausschnitt	Verpackung Karton	Gewicht pro Stk.
ACS TRIM RING SWIVEL 68mm WH 30°	28002184	Weiß	ø 68 mm	90 Stk.	0,064 kg
ACS TRIM RING SWIVEL 68mm BK 30°	28002185	Schwarz	ø 68 mm	90 Stk.	0,064 kg
ACS TRIM RING SWIVEL 68mm BN 30°	28002186	Chrom	ø 68 mm	90 Stk.	0,064 kg
ACS TRIM RING SWIVEL 75mm WH 30°	28002187	Weiß	ø 75 mm	90 Stk.	0,100 kg
ACS TRIM RING SWIVEL 75mm BK 30°	28002188	Schwarz	ø 75 mm	90 Stk.	0,100 kg

### 1. Normen

- EN 62471
- EN 61547
- EN 55015
- EN 60598-1
- EN 60598-2-2
- EN 61000-3-2
- EN 61000-3-3

#### 1.1 Risikogruppe

Typ	Risikogruppe (IEC 62471)
SLA AC SNC3	RG1

#### 1.2 Energieklassifizierung

Typ	Artikelnummer	Diese Produkte enthalten eine Lichtquelle der Energieeffizienzklasse
SLA AC pc 50mm 800lm 927 12D SNC3	28005117	F
SLA AC pc 50mm 800lm 927 24D SNC3	28005118	F
SLA AC pc 50mm 800lm 927 36D SNC3	28005119	F
SLA AC pc 50mm 800lm 930 12D SNC3	28005120	F
SLA AC pc 50mm 800lm 930 24D SNC3	28005121	F
SLA AC pc 50mm 800lm 930 36D SNC3	28005122	F
SLA AC pc 50mm 800lm 940 12D SNC3	28005123	F
SLA AC pc 50mm 800lm 940 24D SNC3	28005124	F
SLA AC pc 50mm 800lm 940 36D SNC3	28005125	F

### 2. Thermische Angaben

#### 2.1 Umgebungstemperatur und Lebensdauer

Der Betrieb innerhalb des spezifizierten Umgebungstemperaturbereichs ist maßgebend für den Lichtstrom und die Lebensdauer eines LED-Produkts. Innerhalb des angegebenen Umgebungstemperaturbereichs wird eine maximale Gehäusetemperatur von 90 °C nicht überschritten. Das LED-Produkt ist für die Verwendung in nach unten gerichteter Einbaulage vorgesehen, Details siehe 3.3 Montageanleitung.

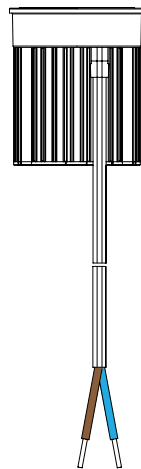
#### 2.2 Lagerung und Luftfeuchtigkeit

Lagertemperatur	-30...+80 °C
-----------------	--------------

Betrieb nur unter nicht kondensierenden Umgebungsbedingungen, bei einer Luftfeuchtigkeit von < 85 %.

### 3. Installation / Verdrahtung

#### 3.1 Verdrahtung

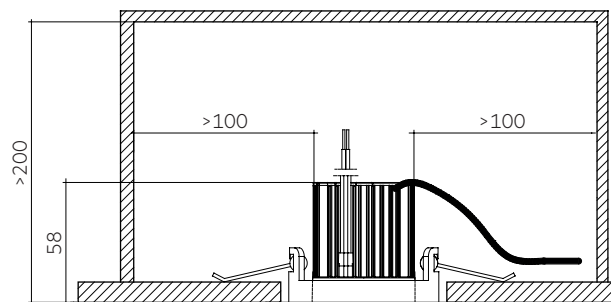


Braun: L  
Blau: N

#### 3.2 Leitungsart und Leitungsquerschnitt

Kabeltyp: 2 x 0,75 mm<sup>2</sup>  
Kabellänge: 500 mm  
Abisolierlänge: 9 mm, vorverzinkt

#### 3.3 Montagehinweise



Zum Montieren der SLA Produkte ist ein Montagering erforderlich, der nicht mitgeliefert wird.



Chemische Substanzen können das LED-Modul beschädigen. Chemische Reaktionen können zu Farbverschiebungen, Reduktion des Lichtstroms, aber auch zum Ausfall des Moduls durch angegriffene elektrische Verbindungen führen.

#### 3.4 EOS/ESD Sicherheitsrichtlinien



Das Gerät / Modul enthält Bauteile die auf elektrostatische Entladung empfindlich reagieren und darf nur bei Sicherstellung des EOS/ESD-Schutzes in der Fertigung und in der Anwendung eingebaut werden. Für Geräte/Module mit geschlossenem Gehäuse (keine Berührung auf Leiterplatte möglich) sind bei normaler Installationshandhabung keine Vorkehrungen notwendig. Weitere Informationen zu den EOS/ESD Richtlinien und der ESD-Klassifizierung entnehmen Sie dem Dokument <http://www.tridonic.com/esd-schutzmassnahmen>.

## 4. Lebensdauer

### 4.1 Lebensdauer, Lichtstromrückgang und Fehlerrate

Der Lichtstrom eines LED-Moduls nimmt über die Lebensdauer ab, dies wird über den L-Wert angegeben.

L70 bedeutet dass das LED-Modul 70 % des Ausgangslichtstroms abgibt. Dieser Wert steht immer im Zusammenhang mit einer Betriebsdauer und definiert die Lebensdauer des LED-Moduls.

Der L-Wert ist ein statistischer Wert, der tatsächliche Lichtstromrückgang kann über die gelieferten LED-Module variieren. Der B-Wert gibt daher an wieviele Module den gegebenen L-Wert unterschreiten. z.B. L70B10 bedeutet dass 10 % der LED-Module unter 70 % des Ausgangslichtstromes sind bzw. 90 % über 70 % des Initialwerts. Zusätzlich wird mittels C-Wert der Prozentsatz der Totalausfälle (fatal failure) angegeben.

### 4.2 Lichtstromrückgang

ta	L90B10	L90B50	L80B10	L80B50	L70B10	L70B50
25 °C	>54k h	>54k h	>54k h	>54k h	>54k h	>54k h
40 °C	>54k h	>54k h	>54k h	>54k h	>54k h	>54k h

L0C10 >54k h. Bei ta = 25 °C, basierend auf 10 Schaltzyklen pro Tag.

## 5. Elektrische Eigenschaften

### 5.1 Max. Belastung von Leitungsschutzautomaten

Sicherungsautomat	C10	C13	C16	C20	B10	B13	B16	B20	Einschaltstrom	
Installation Ø	1,5 mm <sup>2</sup>	1,5 mm <sup>2</sup>	1,5 mm <sup>2</sup>	2,5 mm <sup>2</sup>	1,5 mm <sup>2</sup>	1,5 mm <sup>2</sup>	1,5 mm <sup>2</sup>	2,5 mm <sup>2</sup>	I <sub>max</sub>	Pulsdauer
<b>SLA AC SNC3</b>	150	190	230	300	150	190	230	300	2 A	24 µs

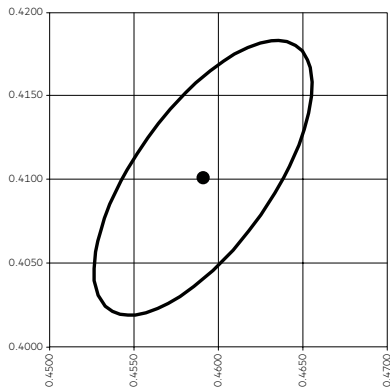
## 6. Photometrische Eigenschaften

### 6.1 Koordinaten und Toleranzen nach CIE 1931

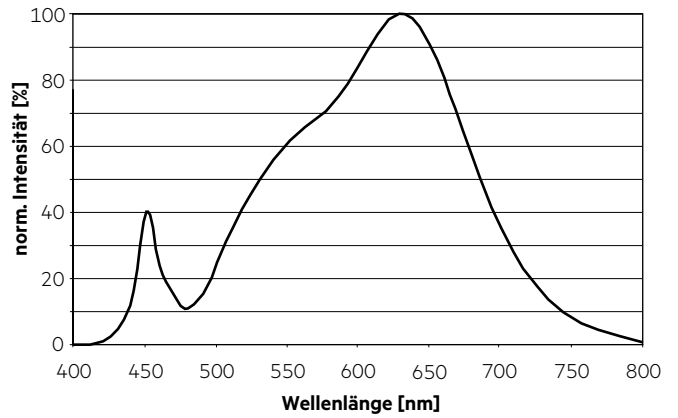
Die angegebenen Farbkordinaten werden im thermisch stabilisiertem Zustand integral gemessen.  
 Die Umgebungstemperatur der Messung liegt bei  $t_a = 25\text{ °C}$ .  
 Die Messtoleranzen der Farbkordinaten liegen bei  $\pm 0,01$ .

#### 2.700 K

	x0	y0
Mittelpunkt	0,4591	0,4101

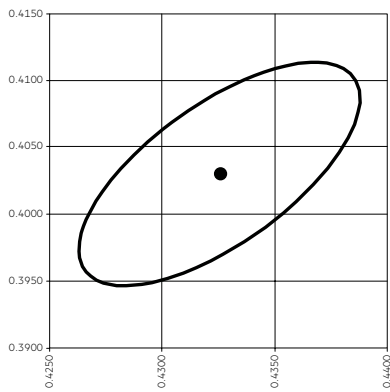


MacAdam Ellipse: 3SDCM

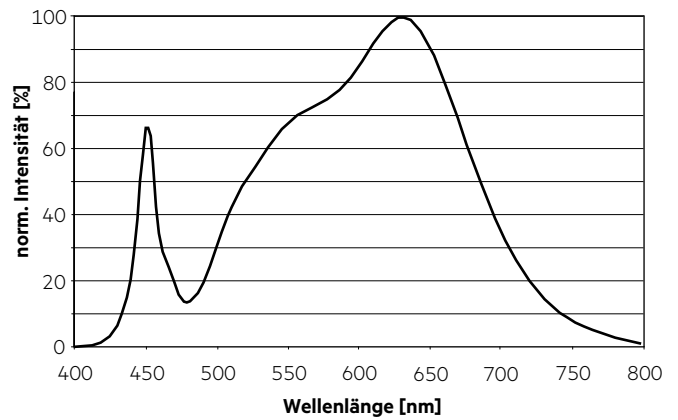


#### 3.000 K

	x0	y0
Mittelpunkt	0,4326	0,4030

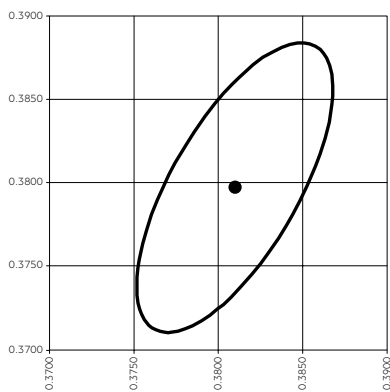


MacAdam Ellipse: 3SDCM

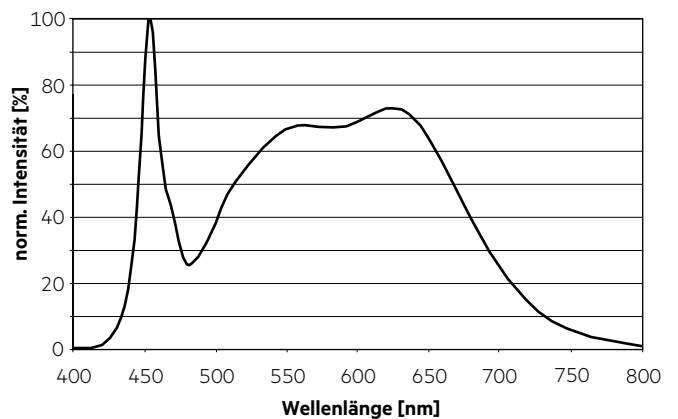


#### 4.000 K

	x0	y0
Mittelpunkt	0,3810	0,3797

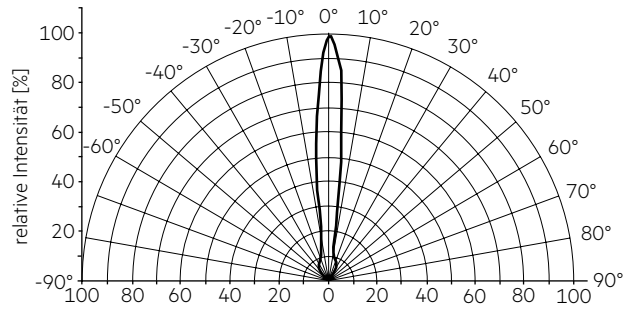


MacAdam Ellipse: 3SDCM

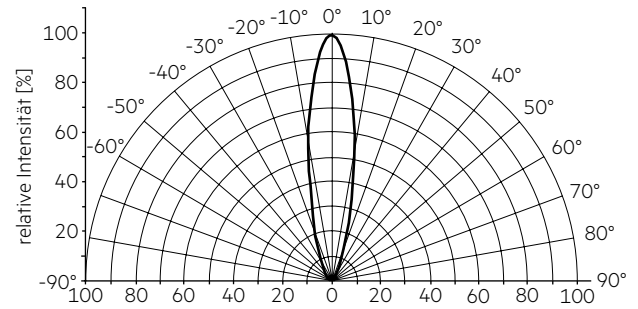


### 6.2 Lichtverteilung

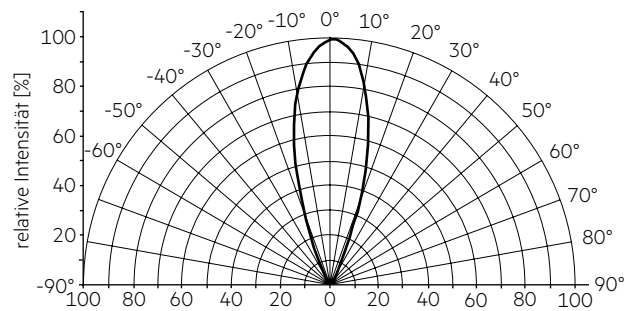
Lichtverteilung für 12D



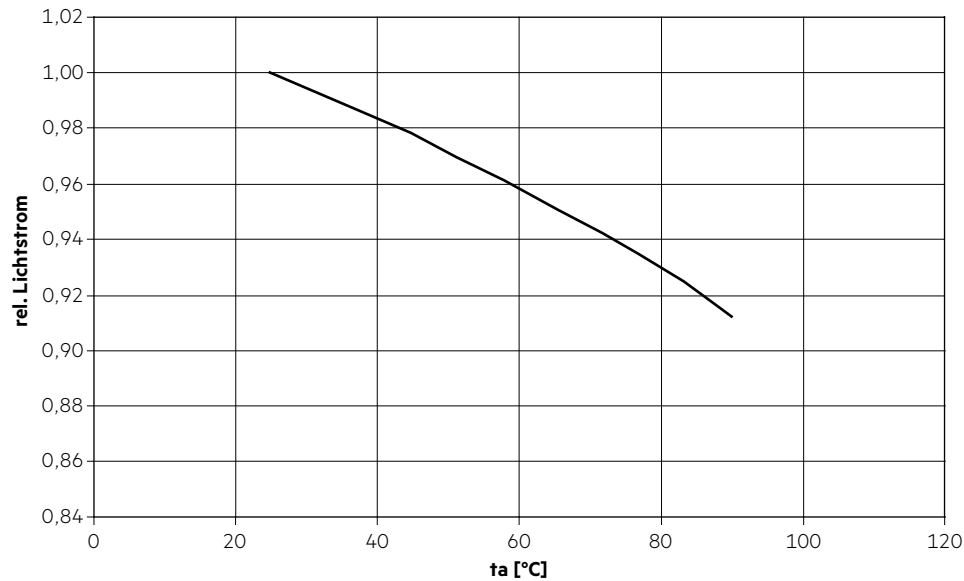
Lichtverteilung für 24D



Lichtverteilung für 36D



### 6.3 Relativer Lichtstrom vs. tp Temperatur



## 7. Sonstiges

### 7.1 Zusätzliche Informationen

Weitere technische Informationen auf [www.tridonic.com](http://www.tridonic.com) → Technische Daten

Garantiebedingungen auf [www.tridonic.com](http://www.tridonic.com) → Services

Lebensdauerangaben sind informativ und stellen keinen Garantieanspruch dar.