

NiMH Akkus 2,2 Ah

Nickel-Metallhydrid-Zellen (NiMH)



Stab



Stab + Stab



Nebeneinander

Produktbeschreibung

- _ Hochtemperatur NiMH-Zellen für den Einsatz mit Notlichtgeräten
- _ 4 Jahre erwartete Lebensdauer
- _ 1 Jahr Garantie ab Lieferdatum

Eigenschaften

- _ Cadmiumfrei
- _ Hochtemperatur-Dauerbetrieb – abhängig vom verwendeten Notlichtbetriebsgerät (siehe entsprechendes Notlichtbetriebsgerät-Datenblatt)
- _ „Low profile“-Querschnitt 23 mm (ohne Endkappen)
- _ Gute Ladeigenschaften bei hoher Temperatur
- _ Hohe Energie-Aufrechterhaltung des geladenen Akkus
- _ Geprüfter Qualitätshersteller
- _ In verschiedenen Konfigurationen
- _ Einfacher Anschluss mit Flachstecker
- _ Mit Befestigungskappen aus Polykarbonat und Anschlussleitungen
- _ Elektrischer Anschluss mit montierten Endkappen möglich
- _ Geeignet für Notlichtbetriebsgeräte gemäß Norm IEC 60598-2-22

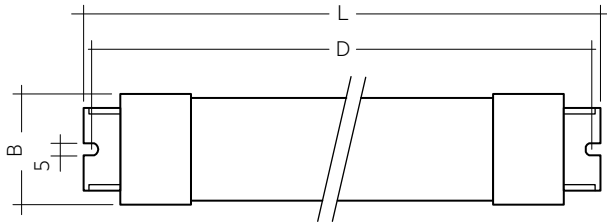
Website

<http://www.tridonic.com/28002087>

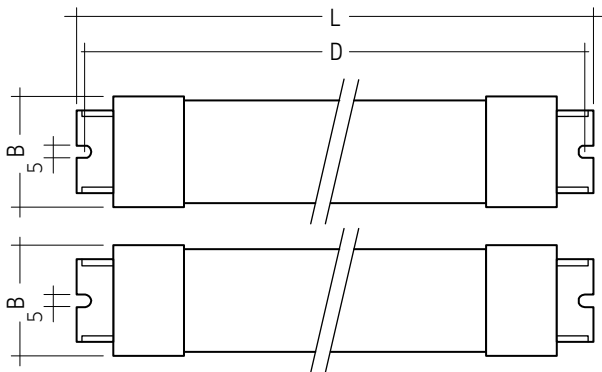


NiMH Akkus 2,2 Ah

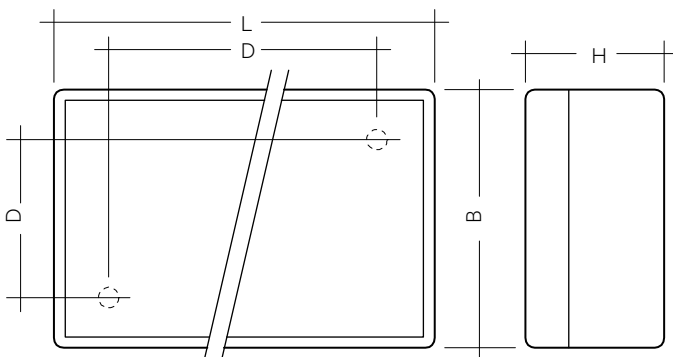
Nickel-Metallhydrid-Zellen (NiMH)



Stab



Stab + Stab



Nebeneinander

Bestelldaten

Typ	Artikelnummer	Anzahl Zellen	Kapazität	Verpackung Karton	Verpackung, Überkarton	Gewicht pro Stk.
NiMH Cs-Zellen – Stab, 2,2 Ah						
Accu-NiMH 2.2Ah 2A	28002087	2	2,2 Ah	5 Stk.	25 Stk.	0,106 kg
Accu-NiMH 2.2Ah 3A	28002088	3	2,2 Ah	5 Stk.	25 Stk.	0,188 kg
Accu-NiMH 2.2Ah 4A	28002089	4	2,2 Ah	5 Stk.	25 Stk.	0,246 kg
Accu-NiMH 2.2Ah 5A	28002090	5	2,2 Ah	5 Stk.	25 Stk.	0,298 kg
Accu-NiMH 2.2Ah 6A	28002091	6	2,2 Ah	5 Stk.	25 Stk.	0,360 kg
NiMH Cs-Zellen – Stab + Stab, 2,2 Ah						
Accu-NiMH 2.2Ah 6C	28002092	6	2,2 Ah	5 Stk.	25 Stk.	0,364 kg
NiMH Cs-Zellen – nebeneinander, 2,2 Ah						
Accu-NiMH 2.2Ah 5B	28002093	5	2,2 Ah	5 Stk.	25 Stk.	0,310 kg

Technische Daten

Akkuspannung pro Zelle	1,2 V
Min. Akku-Gehäusetemperatur (4 Jahre erwartete Lebensdauer)	5 °C
Max. Akku-Gehäusetemperatur (4 Jahre erwartete Lebensdauer)	Siehe Notlichtbetriebsgerät-Datenblatt

Normen

gemäß EN 60598-2-22

Spezifische technische Daten

Typ	Artikelnummer	Anzahl Zellen	Kapazität	Länge L	Lochabstand D	Lochabstand D	Breite B	Höhe H
NiMH Cs-Zellen – Stab, 2,2 Ah								
Accu-NiMH 2.2Ah 2A	28002087	2	2,2 Ah	125 mm	-	109 mm	28,0 mm	27,0 mm
Accu-NiMH 2.2Ah 3A	28002088	3	2,2 Ah	167 mm	-	152 mm	28,0 mm	27,0 mm
Accu-NiMH 2.2Ah 4A	28002089	4	2,2 Ah	209 mm	-	194 mm	28,0 mm	27,0 mm
Accu-NiMH 2.2Ah 5A	28002090	5	2,2 Ah	252 mm	-	237 mm	28,0 mm	27,0 mm
Accu-NiMH 2.2Ah 6A	28002091	6	2,2 Ah	294 mm	-	280 mm	28,0 mm	27,0 mm
NiMH Cs-Zellen – Stab + Stab, 2,2 Ah								
Accu-NiMH 2.2Ah 6C	28002092	6	2,2 Ah	167 mm	-	152 mm	28,0 mm	27,0 mm
NiMH Cs-Zellen – nebeneinander, 2,2 Ah								
Accu-NiMH 2.2Ah 5B	28002093	5	2,2 Ah	134 mm	24 x 112 mm	-	48,5 mm	28,5 mm

1. Normen

Die Akku-Zellen sind in Übereinstimmung mit der Internationalen IEC Norm entwickelt und entsprechend dem normativen Dauerladungs-Belastungstest, beschrieben in der Norm IEC 61951-2, getestet. Dies ist vorgeschrieben für den Einsatz mit Notlichtbetriebsgeräten entsprechend der Norm IEC 60598 2.22.

1.1 Glühdrahtprüfung

nach EN61347-1 mit erhöhter Temperatur von 850 °C bestanden (gültig für Stecker und Endkappen).

2. Thermische Angaben

2.1 Lagerung

- Umgebung mit korrosivem Gas vermeiden
- Akku vor Lagerung bzw. Auslieferung abklemmen
- Akkus nicht im entladenen Zustand lagern
- Akkus innerhalb des spezifizierten Temperaturbereiches bei niedriger Luftfeuchtigkeit lagern. Optimale Lagerungsbedingungen sind:
 - relative Luftfeuchtigkeit: < 60 %
 - Temperatur: -20 ... +25 °C für bis zu 12 Monate nach gedrucktem Produktionsdatum
- Eine langfristige Lagerung der Akkus im abgeklemmten Zustand führt zur Selbstentladung und Deaktivierung der chemischen Komponenten. Es könnte erforderlich sein, die Akkus einige Male zu laden und entladen, um die ursprüngliche Leistungsfähigkeit wiederherzustellen.

3. Installation & Inbetriebnahme

3.1 Aktivierung von NiMH-Akkus

Beim Einsatz wiederaufladbarer NiMH-Akkus für die Notbeleuchtung ist folgender Punkt wichtig, um die angegebene Soll-Lebensdauer der Akkus zu erreichen:

Zur Aktivierung neuer Akkus sind 2-3 vollständige Lade-/Entladezyklen notwendig, damit die Akkus ihre Nennkapazität erreichen. Der Aktivierungsprozess ist so definiert, dass der Akku 2-3 komplette Lade- (24 Std.) sowie Entladezyklen (1/2/3 Std.) durchläuft. Sollte der erste Betriebsdauertest fehlschlagen, wiederholen Sie den Test bitte nach einer 24-stündigen Ladephase.

3.2 Vermeidung von exzessiven Entladezyklen

Während der Gebäudeinstallation ist oftmals die Stromversorgung nicht permanent verfügbar, sondern wird häufig abgeschaltet, was zu unerwünschten, nicht kontrollierbaren vielen Akkuzyklen führt. Dies hat eine starke Auswirkung auf die Soll-Lebensdauer des Akkus. Achten Sie darauf, dass in solchen Fällen der Akku in der Leuchte nicht mit dem Notlichtbetriebsgerät verbunden ist bis die Stromversorgung unterbrechungsfrei verfügbar ist.

Es wird dringend empfohlen, sich in den Tridonic Notlichtbetriebsgeräte-Datenblättern über die maximal zulässige Anzahl der Akkuzyklen zu informieren. Leiten Sie diese Informationen auch an Installateure/Elektriker weiter, um eine ordnungsgemäße Installation und Inbetriebnahme zu gewährleisten.

3.3 Vermeidung von Tiefentladung

Werden NiMH-Akkus oder einzelne Zellen eines Akkupacks tiefentladen, lassen sie sich nach einem Lade-/Entladezyklus nicht mehr wiederbeleben. Es ist daher wichtig, NiMH-Akkus nicht Bedingungen auszusetzen, die eine Tiefentladung begünstigen.

Folgenden Szenarien können zu einer Tiefentladung führen und müssen deshalb vermieden werden:

- Lagerung der Akkus länger als 12 Monate ohne wiederholtes Aufladen der Akkupacks.

- Versand und Lagerung von montierten Notleuchten mit am Notlichtbetriebsgerät angeschlossenem Akkupack.
- Lange, über zwei Wochen andauernde Netzunterbrechungen nach Installation des Notlichtsystems sowie nach Anschluss des Akkupacks am Notlichtbetriebsgerät.

4. Mechanische Daten

Akku-Anschlussleitungen

- Lieferumfang: 1 rote und 1 schwarze
- Länge: 1.300 mm
- Drahttyp: 0,5 mm² Einzeldrahtleiter
- Isolierung ausgelegt für 90 °C
- Polarität: rot (positiv +), schwarz (negativ -)

Anschluss Akku

4,8 mm Flachstecker (isoliert)

Anschluss Notlichtgerät

5,0 mm abisoliert

Zweiteilige Akkus werden mit 200 mm langen Anschlussleitungen mit Steckhülsen (4,8 mm) an beiden Enden und Isolierabdeckungen zur Verbindung der Akku-Stäbe geliefert. Zwei Akkus werden in Reihe zusammengeschaltet, indem Plus mit Minus verbunden wird.

Akkus

Anschlussmethode: 4,8 x 0,5 mm Flachsteckzunge ans Zellenende geschweißt. Für Stab-Akkus ist dieser Anschluss möglich, sobald die Endkappen montiert sind.

Um den Notlichtbetrieb auszuschalten, klemmen Sie die Akkus ab, indem Sie die Flachstecker von den Akkus lösen.

5. Technische Daten Akku

Kapazität Cs	
Minimale Nennkapazität	2,20 Ah
Typische Kapazität	2,42 Ah
Typisches Gewicht pro Zelle	53 g
Zellabmessungen	
Durchmesser	22,5 mm
Höhe	43,5 mm

Internationale Bezeichnung

- 2,2 Ah HRMU 23/43

Beachten Sie das entsprechende Notlichtbetriebsgeräte-Datenblatt bezgl. max. zulässiger Temperaturen und erlaubter Anzahl der Entladungszyklen.

6. Sicherheit

- Akkupack nicht kurzschließen – beim Leuchteneinbau auf scharfe Kanten im Bereich der Kabelführung achten.
- Akkupack nicht in Feuer werfen, beschädigen oder öffnen.
- Akku vor Feuchtigkeit schützen und von Wasser fernhalten.
- Akku keiner direkten Sonnenstrahlung oder übermäßiger Erwärmung aussetzen (siehe Lagerbedingungen).
- Akku ausschließlich in Originalverpackung transportieren und lagern.
- Die Transportbedingungen des Transportunternehmens beachten.
- Sicherheitsdatenblätter beachten.



Beschädigung / Unsachgemäßer Gebrauch

Bei Beschädigung oder unsachgemäßem Gebrauch des Akkus können Dämpfe und Flüssigkeiten austreten. Nach Kontakt mit der Akkufflüssigkeit die betroffene Stelle umgehend mit Wasser reinigen und gegebenenfalls einen Arzt aufsuchen.

7. Entsorgung

- Akkus nicht im Restmüll entsorgen.
- Bei der Entsorgung der Akkus die nationalen Vorschriften beachten.

8. Sonstiges

8.1 Zusätzliche Informationen

Weitere technische Informationen auf www.tridonic.com → Technische Daten

Keine Garantie wenn der Akku geöffnet wurde.