

**NiCd Akkus 4,5 Ah**

Nickel-Cadmium-Zellen (NiCd)



Stab; Anschluss: Flachstecker



Stab + Stab; Anschluss: Flachstecker



Nebeneinander; Anschluss: Steckverbinder

**Produktbeschreibung**

- \_ Hochtemperatur NiCd-Zellen für den Einsatz mit Notlichtgeräten
- \_ 4 Jahre erwartete Lebensdauer
- \_ 1 Jahr Garantie ab Lieferdatum

**Eigenschaften**

- \_ Hochtemperatur-Dauerbetrieb – abhängig vom verwendeten Notlichtbetriebsgerät (siehe entsprechendes Notlichtbetriebsgerät-Datenblatt)
- \_ Gute Ladeigenschaften bei hoher Temperatur
- \_ Hohe Energie-Aufrechterhaltung des geladenen Akkus
- \_ Geprüfter Qualitätshersteller
- \_ In verschiedenen Konfigurationen
- \_ Einfacher Anschluss mit Flachstecker bzw. Steckverbinder
- \_ Mit Befestigungskappen aus Polykarbonat und Anschlussleitungen
- \_ Elektrischer Anschluss mit montierten Endkappen möglich
- \_ Geeignet für Notlichtbetriebsgeräte gemäß Norm IEC 60598-2-22

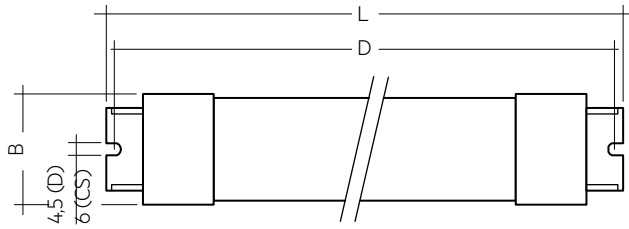
**Website**

<http://www.tridonic.com/89800092>

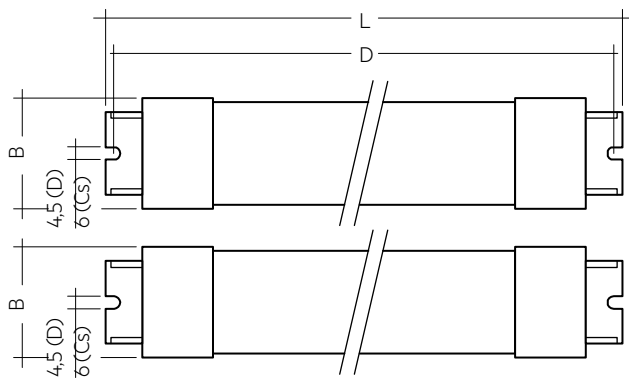


**NiCd Akkus 4,5 Ah**

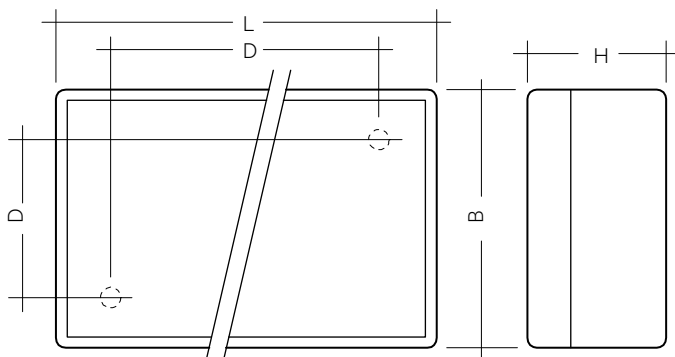
Nickel-Cadmium-Zellen (NiCd)



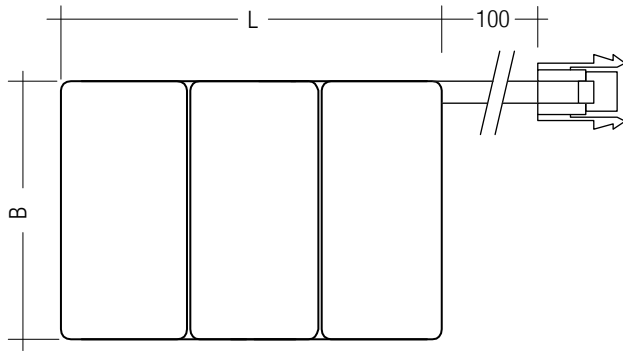
Stab; Anschluss: Flachstecker



Stab + Stab; Anschluss: Flachstecker



Nebeneinander; Anschluss: Flachstecker



Nebeneinander; Anschluss: Steckverbinder

**Bestelldaten**

Typ	Artikelnummer	Kapazität	Verpackung Karton	Verpackung, Überkarton	Gewicht pro Stk.
<b>NiCd D-Zellen – Stab</b>					
Accu-NiCd 2A 55	89800092	4,5 Ah	5 Stk.	25 Stk.	0,255 kg
Accu-NiCd 3A 55	28002773	4,5 Ah	5 Stk.	25 Stk.	0,424 kg
Accu-NiCd 3A	89895960	4,2 Ah	5 Stk.	25 Stk.	0,386 kg
Accu-NiCd 4A 55	89800089	4,5 Ah	5 Stk.	25 Stk.	0,500 kg
Accu-NiCd 5A 55	28002774	4,5 Ah	5 Stk.	25 Stk.	0,680 kg
<b>NiCd D-Zellen – Stab + Stab</b>					
Accu-NiCd 4C 55	28002775	4,5 Ah	5 Stk.	25 Stk.	0,608 kg
Accu-NiCd 5C 55	89800090	4,5 Ah	5 Stk.	25 Stk.	0,700 kg
Accu-NiCd 6C 55	89800388	4,5 Ah	5 Stk.	25 Stk.	0,756 kg
<b>NiCd D-Zellen – nebeneinander</b>					
Accu-NiCd 3B 55	89800384	4,5 Ah	5 Stk.	25 Stk.	0,380 kg
Accu-NiCd 4B 55	89800385	4,5 Ah	5 Stk.	25 Stk.	0,588 kg

**Technische Daten**

Akkuspannung pro Zelle	1,2 V
Min. Akku-Gehäusetemperatur (4 Jahre erwartete Lebensdauer)	+ 5 °C
Max. Akku-Gehäusetemperatur (4 Jahre erwartete Lebensdauer)	Siehe Notlichtbetriebsgerät-Datenblatt

**Normen**

gemäß EN 60598-2-22

**Spezifische technische Daten**

Typ	Artikelnummer	Anzahl Zellen	Kapazität	Länge L	Lochabstand D	Lochabstand D	Breite B	Höhe H
<b>NiCd D-Zellen – Stab</b>								
Accu-NiCd 2A 55	89800092	2	4,5 Ah	146 mm	-	125 mm	36 mm	35 mm
Accu-NiCd 3A 55	28002773	3	4,5 Ah	212 mm	-	192 mm	36 mm	35 mm
Accu-NiCd 3A	89895960	3	4,2 Ah	210 mm	-	198 mm	36 mm	35 mm
Accu-NiCd 4A 55	89800089	4	4,5 Ah	263 mm	-	242 mm	36 mm	35 mm
Accu-NiCd 5A 55	28002774	5	4,5 Ah	331 mm	-	311 mm	36 mm	35 mm
<b>NiCd D-Zellen – Stab + Stab</b>								
Accu-NiCd 4C 55	28002775	4	4,5 Ah	146 + 146 mm	-	125 + 125 mm	36 mm	35 mm
Accu-NiCd 5C 55	89800090	5	4,5 Ah	212 + 146 mm	-	192 + 125 mm	36 mm	35 mm
Accu-NiCd 6C 55	89800388	6	4,5 Ah	212 + 212 mm	-	192 + 192 mm	36 mm	35 mm
<b>NiCd D-Zellen – nebeneinander</b>								
Accu-NiCd 3B 55	89800384	3	4,5 Ah	98 mm	32 x 40 mm	-	63 mm	35 mm
Accu-NiCd 4B 55	89800385	4	4,5 Ah	131 mm	64 x 40 mm	-	63 mm	35 mm

## 1. Normen

Die Akku-Zellen sind in Übereinstimmung mit der Internationalen IEC Norm entwickelt und entsprechend dem normativen Dauerladungs-Belastungstest, beschrieben in der Norm IEC 61951-1, getestet. Dies ist vorgeschrieben für den Einsatz mit Notlichtbetriebsgeräten entsprechend der Norm IEC 60598 2.22.

### 1.1 Glühdrahtprüfung

nach EN 61347-1 mit erhöhter Temperatur von 960 °C bestanden (gültig für Stecker und Endkappen).

## 2. Thermische Angaben

### 2.1 Lagerung

- Umgebung mit korrosivem Gas vermeiden
- Akku vor Lagerung bzw. Auslieferung abklemmen
- Akkus nicht im entladenen Zustand lagern
- Akkus innerhalb des spezifizierten Temperaturbereiches bei niedriger Luftfeuchtigkeit lagern. Optimale Lagerungsbedingungen sind:
  - relative Luftfeuchtigkeit: <65 %
  - Temperatur: -20 ... +30 °C für bis zu 6 Monate nach gedrucktem Produktionsdatum. Werden Akkus länger als 6 Monate gelagert, wird empfohlen Akkus bis 50 % der vollen Ladung aufzuladen. Danach können Akkus weitere 6 Monate gelagert werden. Mit dieser Methode kann eine maximale Lagerzeit von 12 Monaten erreicht werden.
  - Temperatur: -20 ... +25 °C für bis zu 12 Monate nach gedrucktem Produktionsdatum.
- Eine langfristige Lagerung der Akkus im abgeklemmten Zustand führt zur Selbstentladung und Deaktivierung der chemischen Komponenten. Es könnte erforderlich sein, die Akkus einige Male zu laden und entladen, um die ursprüngliche Leistungsfähigkeit wiederherzustellen.

## 3. Installation & Inbetriebnahme

### 3.1 Aktivierung von NiCd-Akkus

Beim Einsatz wiederaufladbarer NiCd-Akkus für die Notbeleuchtung ist folgender Punkt wichtig, um die erwartete Betriebsdauer der Akkus zu erreichen:

Zur Aktivierung neuer Akkus können 2-3 vollständige Lade-/Entladezyklen notwendig sein, damit die Akkus ihre Nennkapazität erreichen. Der Aktivierungsprozess ist so definiert, dass der Akku 2-3 komplette Lade- (24 Std.) sowie Entladezyklen (1/2/3 Std.) durchläuft. Sollte der erste Betriebsdauertest fehlschlagen, wiederholen Sie den Test bitte nach einer 24-stündigen Ladephase.

### 3.2 Vermeidung von exzessiven Entladezyklen

Während der Gebäudeinstallation ist oftmals die Stromversorgung nicht permanent verfügbar, sondern wird häufig abgeschaltet, was zu unerwünschten, nicht kontrollierbaren vielen Entladezyklen führt. Dies hat eine starke Auswirkung auf die Lebensdauer des Akkus. Achten Sie darauf, dass in solchen Fällen der Akku in der Leuchte nicht mit dem Notlichtbetriebsgerät verbunden ist bis die Stromversorgung unterbrechungsfrei verfügbar ist.

Es wird dringend empfohlen, sich in den Tridonic Notlichtbetriebsgeräte-Datenblättern über die maximal zulässige Anzahl der Entladezyklen zu informieren. Leiten Sie diese Informationen auch an Installateure/Elektriker weiter, um eine ordnungsgemäße Installation und Inbetriebnahme zu gewährleisten.

### 3.3 Vermeidung von Tiefentladung

Es ist wichtig, NiCd-Akkus nicht Bedingungen auszusetzen, die eine Tiefentladung begünstigen. Folgenden Szenarien können zu einer Tiefentladung führen und müssen deshalb vermieden werden:

- Lagerung der Akkus länger als 6 Monate ohne wiederholtes Aufladen der Akkupacks.

- Versand und Lagerung von montierten Notleuchten mit am Notlichtbetriebsgerät angeschlossenem Akkupack.
- Lange, über zwei Wochen andauernde Netzunterbrechungen nach Installation des Notlichtsystems sowie nach Anschluss des Akkupacks am Notlichtbetriebsgerät.

## 4. Mechanische Daten

### 4.1 Mechanische Daten für Akkus mit Flachstecker

#### 4.1.1 Akku-Anschlussleitungen

- Lieferumfang: 1 rote und 1 schwarze
- Länge: 1.300 mm
- Drahttyp: 0,5 mm<sup>2</sup> Einzeldrahtleiter
- Isolierung ausgelegt für 90 °C

#### 4.1.2 Anschluss Akku

4,8 mm Flachstecker (isoliert)

#### 4.1.3 Anschluss Notlichtgerät

8,0 mm abisoliert

#### 4.1.4 Akkus

Anschlussmethode: 4,8 x 0,5 mm Flachsteckzunge ans Zellenende geschweißt. Für Stab-Akkus ist dieser Anschluss möglich, sobald die Endkappen montiert sind.

Zweiteilige Akkus werden mit 200 mm langen Anschlussleitungen mit Steckhülsen (4,8 mm) an beiden Enden und Isolierabdeckungen zur Verbindung der Akku-Stäbe geliefert. Zwei Akkus durch Verbindung von Plus mit Minus in Reihe zusammenschalten.

Um den Notlichtbetrieb auszuschalten, Akkus durch Lösen der Flachstecker abklemmen.

### 4.2 Mechanische Daten für Akkus mit Steckverbinder

#### 4.2.1 Akku-Anschlussleitungen

- Lieferumfang: 1 rote und 1 schwarze mit Steckverbinder
- Länge: 1 m
- Akkuanschluss: 0,1 m mit Steckbuchse
- Drahttyp: 0,5 mm<sup>2</sup> Einzeldrahtleiter
- Isolierung ausgelegt für 90 °C
- Polarität: rot (positiv +), schwarz (negativ -)

#### 4.2.2 Anschluss Akku

Steckverbinder

#### 4.2.3 Anschluss Notlichtgerät

8,0 mm abisoliert

#### 4.2.4 Akkus

Anschlussmethode: 2-polige Steckverbindung

Um den Notlichtbetrieb auszuschalten, Akkus durch Lösen der Steckverbindung abklemmen.

## 5. Technische Daten

<b>Kapazität</b>			
Minimale Nennkapazität	1,6 Ah	4,2 Ah	4,5 Ah
Typisches Gewicht pro Zelle	45 g	45 g	124 g
<b>Zellabmessungen</b>			
Durchmesser	22,5 mm	32,5 mm	32,5 mm
Höhe	42,5 mm	60,5 mm	60,5 mm

**Beachten Sie das entsprechende Notlichtbetriebsgeräte-Datenblatt bezgl. max. zulässiger Temperaturen und erlaubter Anzahl der Entladezyklen.**

## 6. Sicherheit

- Akkupack nicht kurzschließen – beim Leuchteneinbau auf scharfe Kanten im Bereich der Kabelführung achten.
- Akkupack nicht in Feuer werfen, beschädigen oder öffnen.
- Akku vor Feuchtigkeit schützen und von Wasser fernhalten.
- Akku keiner direkten Sonnenstrahlung oder übermäßiger Erwärmung aussetzen (siehe Lagerbedingungen).
- Akkus ausschließlich in Originalverpackung transportieren und lagern.
- Die Transportbedingungen des Transportunternehmens beachten.
- Sicherheitsdatenblätter beachten.



### **Beschädigung / Unsachgemäßer Gebrauch**

Bei Beschädigung oder unsachgemäßem Gebrauch des Akkus können Dämpfe und Flüssigkeiten austreten. Nach Kontakt mit der Akkuflüssigkeit die betroffene Stelle umgehend mit Wasser reinigen und gegebenenfalls einen Arzt aufsuchen.

## 7. Entsorgung

- Akkus nicht im Restmüll entsorgen.
- Bei der Entsorgung der Akkus die nationalen Vorschriften beachten.

## 8. Sonstiges

### 8.1 Zusätzliche Informationen

Weitere technische Informationen auf [www.tridonic.com](http://www.tridonic.com) → Technische Daten

Lebensdauerangaben sind informativ und stellen keinen Garantieanspruch dar. Keine Garantie wenn der Akku geöffnet wurde.