

NiCd Akkupack 1,8 – 4,5 Ah

Nickel-Cadmium-Zellen (NiCd)



Akkupack 4,5 Ah; 5/6 Zellen



Akkupack 4,5 Ah; 3/4 Zellen



Akkupack 1,8 Ah; 3/4 Zellen

Produktbeschreibung

- _ Hochtemperatur NiCd-Akkupack für den Einsatz mit Notlichtgeräten
- _ Bitte beachten Sie, dass dieser Artikel aufgrund des EU-Rechts nur außerhalb der Europäischen Union erworben werden kann.
- _ 4 Jahre erwartete Lebensdauer
- _ 2 Jahre Garantie (Bedingungen siehe <https://www.tridonic.com/de/int/services/herstellergarantiebedingungen>)

Eigenschaften

- _ Hochtemperatur-Dauerbetrieb
- _ Temperatur abhängig vom verwendeten Notlichtbetriebsgerät (siehe entsprechendes Notlichtbetriebsgerät-Datenblatt)
- _ Gute Ladeigenschaften bei hoher Temperatur
- _ Hohe Energie-Aufrechterhaltung des geladenen Akkus
- _ Geprüfter Qualitätshersteller
- _ Gehäusematerial aus Polycarbonat
- _ 1,0 m integrierte doppelt isolierte Leitung
- _ 1,0 mm² Volldraht, vorkonfektioniert
- _ Geeignet für Notlichtbetriebsgeräte gemäß Norm IEC 60598-2-22

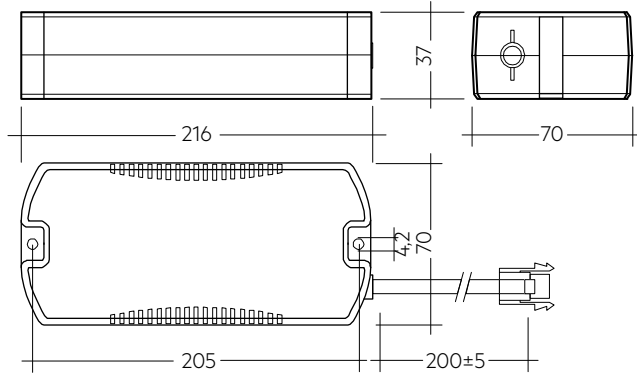
Website

<http://www.tridonic.com/89899673>

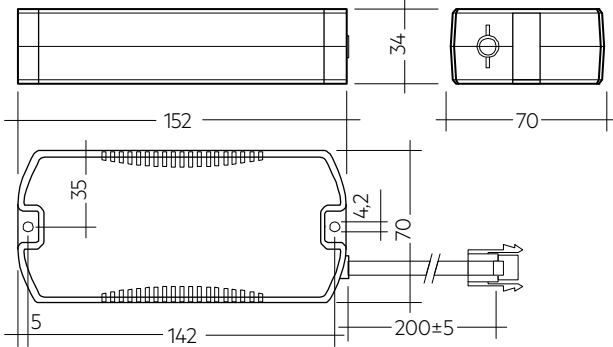


NiCd Akkupack 1,8 – 4,5 Ah

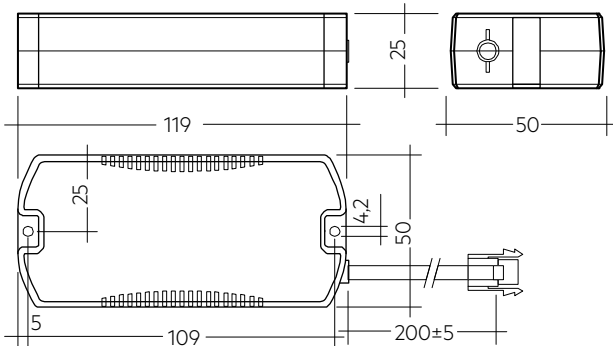
Nickel-Cadmium-Zellen (NiCd)



Akkupack 4,5 Ah; 5/6 Zellen



Akkupack 4,5 Ah; 3/4 Zellen



Akkupack 1,8 Ah; 3/4 Zellen

Bestelldaten

Typ	Artikelnummer	Verpackung Karton	Verpackung, Überkarton	Gewicht pro Stk.
Akkupack 4 Ah				
Pack-NiCd 4D	89899673	5 Stk.	10 Stk.	0,666 kg
Akkupack 1,8 Ah mit Stecker				
Pack-NiCd 3C CON	28001221	5 Stk.	10 Stk.	0,540 kg
Pack-NiCd 4C CON	28001222	5 Stk.	10 Stk.	0,540 kg
Akkupack 4,5 Ah mit Stecker				
Pack-NiCd 3D CON	89800389	5 Stk.	10 Stk.	0,534 kg
Pack-NiCd 4D CON	89800390	5 Stk.	10 Stk.	0,661 kg
Pack-NiCd 5D CON	28001181	5 Stk.	5 Stk.	0,800 kg
Pack-NiCd 6D CON	89800391	5 Stk.	5 Stk.	0,990 kg

Technische Daten

Akkuspannung pro Zelle	1,2 V
Akku-Gehäusetemperatur (4 Jahre erwartete Lebensdauer)	45 °C
Umgebungstemperaturbereich	+5 ... +40 °C

Normen

gemäß EN 60598-2-22

Spezifische technische Daten

Typ	Artikelnummer	Anzahl Zellen	Kapazität	Abmessungen L x B x H
Akkupack 4 Ah				
Pack-NiCd 4D	89899673	4	4,2 Ah	216 x 70 x 37 mm
Akkupack 4,5 Ah mit Stecker				
Pack-NiCd 5D CON	28001181	5	4,5 Ah	216 x 70 x 37 mm
Pack-NiCd 3D CON	89800389	3	4,5 Ah	152 x 70 x 34 mm
Pack-NiCd 4D CON	89800390	4	4,5 Ah	152 x 70 x 34 mm
Pack-NiCd 6D CON	89800391	6	4,5 Ah	216 x 70 x 37 mm
Akkupack 1,8 Ah mit Stecker				
Pack-NiCd 3C CON	28001221	3	1,8 Ah	119 x 50 x 25 mm
Pack-NiCd 4C CON	28001222	4	1,8 Ah	119 x 50 x 25 mm

1. Normen

Die Akku-Zellen sind in Übereinstimmung mit der Internationalen IEC Norm entwickelt und entsprechend dem normativen Dauerladungs-Belastungstest, beschrieben in der Norm IEC 61951-1, getestet. Dies ist vorgeschrieben für den Einsatz mit Notlichtbetriebsgeräten entsprechend der Norm IEC 60598 2.22.

1.1 Glühdrahtprüfung

nach EN60598-1 mit erhöhter Temperatur von 850 °C bestanden (gültig für Gehäuse und Stecker).

2. Thermische Angaben

2.1 Lagerung

- Umgebung mit korrosivem Gas vermeiden
- Akku vor Lagerung bzw. Auslieferung abklemmen
- Akkus nicht im entladenen Zustand lagern
- Akkus innerhalb des spezifizierten Temperaturbereiches bei niedriger Luftfeuchtigkeit lagern. Optimale Lagerungsbedingungen sind:
 - relative Luftfeuchtigkeit: <65 %
 - Temperatur: -20 ... +25 °C für bis zu 6 Monate nach gedrucktem Produktionsdatum. Werden Akkus länger als 6 Monate gelagert, wird empfohlen Akkus bis 50 % der vollen Ladung aufzuladen. Danach können Akkus weitere 6 Monate gelagert werden. Mit dieser Methode kann eine maximale Lagerzeit von 12 Monaten erreicht werden.
 - Temperatur: -20 ... +20 °C für bis zu 12 Monate nach gedrucktem Produktionsdatum.
- Eine langfristige Lagerung der Akkus im abgeklemmten Zustand führt zur Selbstentladung und Deaktivierung der chemischen Komponenten. Es könnte erforderlich sein, die Akkus einige Male zu laden und entladen, um die ursprüngliche Leistungsfähigkeit wiederherzustellen.

3. Installation & Inbetriebnahme

3.1 Aktivierung von NiCd-Akkus

Beim Einsatz wiederaufladbarer NiCd-Akkus für die Notbeleuchtung ist folgender Punkt wichtig, um die angegebene Soll-Lebensdauer der Akkus zu erreichen:

Zur Aktivierung neuer Akkus sind 2-3 vollständige Lade-/Entladezyklen notwendig, damit die Akkus ihre Nennkapazität erreichen. Der Aktivierungsprozess ist so definiert, dass der Akku 2-3 komplette Lade- (24 Std.) sowie Entladezyklen (1/2/3 Std.) durchläuft. Sollte der erste Betriebsdauertest fehlschlagen, wiederholen Sie den Test bitte nach einer 24-stündigen Ladephase.

3.2 Vermeidung von exzessiven Entladezyklen

Während der Gebäudeinstallation ist oftmals die Stromversorgung nicht permanent verfügbar, sondern wird häufig abgeschaltet, was zu unerwünschten, nicht kontrollierbaren vielen Akkuzyklen führt. Dies hat eine starke Auswirkung auf die Soll-Lebensdauer des Akkus. Achten Sie darauf, dass in solchen Fällen der Akku in der Leuchte nicht mit dem Notlichtbetriebsgerät verbunden ist bis die Stromversorgung unterbrechungsfrei verfügbar ist.

Es wird dringend empfohlen, sich in den Tridonic Notlichtbetriebsgeräte-Datenblättern über die maximal zulässige Anzahl der Akkuzyklen zu informieren. Leiten Sie diese Informationen auch an Installateure/Elektriker weiter, um eine ordnungsgemäße Installation und Inbetriebnahme zu gewährleisten.

3.3 Vermeidung von Tiefentladung

Es ist wichtig, NiCd-Akkus nicht Bedingungen auszusetzen, die eine Tiefentladung begünstigen. Folgenden Szenarien können zu einer Tiefentladung führen und müssen deshalb vermieden werden:

- Lagerung der Akkus länger als 6 Monate ohne wiederholtes Aufladen der Akkupacks.
- Versand und Lagerung von montierten Notleuchten mit am Notlichtbetriebsgerät angeschlossenem Akkupack.
- Lange, über zwei Wochen andauernde Netzunterbrechungen nach Installation des Notlichtsystems sowie nach Anschluss des Akkupacks am Notlichtbetriebsgerät.

4. Mechanische Daten

4.1 Akku-Anschlussleitungen

Vorkonfektionierte Länge: 0,2 m doppelt isolierte Leitung mit Buchse
0,8 m doppelt isolierte Leitung mit Stecker und offenen Enden für den Anschluss am Notlichtbetriebsgerät

Polarität: rot (positiv +), schwarz (negativ -)

4.2 Anschluss Notlichtgerät

9,0 mm abisoliert

5. Technische Daten

Kapazität		
Minimale Nennkapazität	1,8 Ah	4,5 Ah
Typisches Gewicht pro Zelle	45 g	124 g
Zellabmessungen		
Durchmesser	22,5 mm	32,5 mm
Höhe	42,5 mm	60,5 mm

Beachten Sie das entsprechende Notlichtbetriebsgeräte-Datenblatt bezgl. max. zulässiger Temperaturen und erlaubter Anzahl der Entladungszyklen.

6. Sicherheit

- Akkupack nicht kurzschließen – beim Leuchteneinbau auf scharfe Kanten im Bereich der Kabelführung achten.
- Akkupack nicht in Feuer werfen, beschädigen oder öffnen.
- Akku vor Feuchtigkeit schützen und von Wasser fernhalten.
- Akku keiner direkten Sonnenstrahlung oder übermäßiger Erwärmung aussetzen (siehe Lagerbedingungen).
- Akkus ausschließlich in Originalverpackung transportieren und lagern.
- Die Transportbedingungen des Transportunternehmens beachten.
- Sicherheitsdatenblätter beachten.



Beschädigung / Unsachgemäßer Gebrauch

Bei Beschädigung oder unsachgemäßem Gebrauch des Akkus können Dämpfe und Flüssigkeiten austreten. Nach Kontakt mit der Akkuflüssigkeit die betroffene Stelle umgehend mit Wasser reinigen und gegebenenfalls einen Arzt aufsuchen.

7. Entsorgung

- Akkus nicht im Restmüll entsorgen.
- Bei der Entsorgung der Akkus die nationalen Vorschriften beachten.

8. Sonstiges

8.1 Zusätzliche Informationen

Weitere technische Informationen auf www.tridonic.com → Technische Daten

Lebensdauerangaben sind informativ und stellen keinen Garantieanspruch dar. Keine Garantie wenn der Akkupack geöffnet wurde.