

Mounting box 16DPI

Kompaktes Steuermodul mit Umgebungslicht- und Bewegungssensor



ACU MOUNTING BOX 16DPI HIGHBAY



ACU MOUNTING BOX 16DPI HIGHBAY mit Sensor

Produktbeschreibung

- _ Einfache Anpassung von abgehängten Leuchten an eine Sensorlösung, nur durch hinzufügen eines zusätzlichen Loches
- _ Seitliche Verschraubung in Kombination mit Gummidichtung ergibt einen tatsächlichen IP65 Schutz für industrielle Anwendungen
- _ Einfache Inbetriebnahme über IR-Schnittstelle, während der Sensor nach wie vor geschützt ist
- _ Anzugsdrehmoment = 0,6 Nm

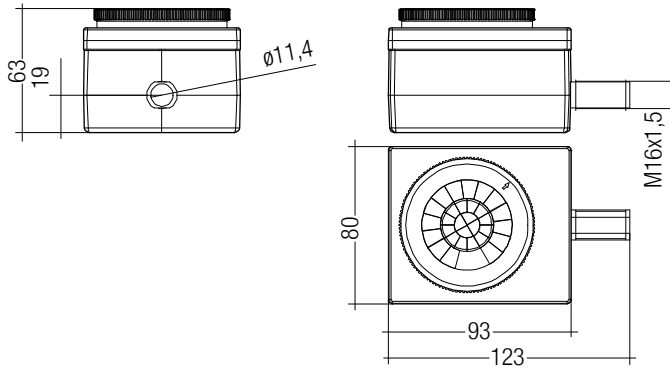
Website

<http://www.tridonic.com/28001568>



Mounting box 16DPI

Kompaktes Steuermodul mit Umgebungslicht- und Bewegungssensor

**Bestelldaten**

Typ	Artikelnummer	Verpackung Karton	Gewicht pro Stk.
ACU MOUNTING BOX 16DPI HIGHBAY	28001568	64 Stk.	0,105 kg