

Modul TW DLE G2 60mm 3000lm 927-965

DLE Module



Produktbeschreibung

- _ Tunable White System für Downlights mit einstellbarer Farbtemperatur von 2.700 bis 6.500 K bei konstantem Lichtstrom
- _ Hohe Farbwiedergabe Ra > 90
- _ Hohe Moduleffizienz bis zu 136 lm/W bei $t_p = 65^\circ\text{C}$
- _ LED-Modul für Downlight-Anwendungen mit 2.000 oder 3.000 lm
- _ Lange Lebensdauer von 50.000 Stunden und 5 Jahre Systemgarantie (Bedingungen siehe www.tridonic.com)

Typische Anwendung

- _ Downlight für Retail und Korridor-Anwendungen
- _ Tunable-White Anwendungen

Website

<http://www.tridonic.com/89603439>



Spotlights



Downlights



Linear



Fläche



Boden | Wand



Freistehend



Straße



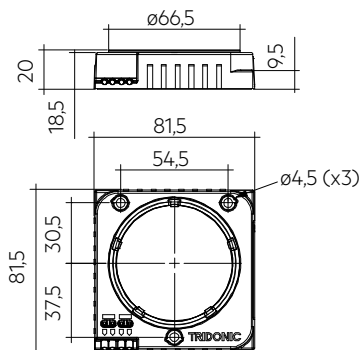
Dekorativ



Halle

Modul TW DLE G2 60mm 3000lm 927-965

DLE Module



Bestelldaten

Typ	Artikelnummer	Farbtemperatur	Verpackung Karton	Gewicht pro Stk.
TW DLE G2 60mm 3000lm 927-965	89603439	2.700 – 6.500 K	10 Stk.	0,057 kg

Technische Daten

Abstrahlcharakteristik	120°
Umgebungstemperatur ta	-25 ... +55 °C
tp rated	65 °C
tc	95 °C
Irated	400 mA
I _{max}	700 mA
Max. zul. NF Strom-Restwelligkeit	770 mA
Max. zul. Stoßstrom	2.000 mA / max. 10 ms
Max. working voltage for insulation SELV ①	< 60 V
Isolationsprüfspannung	0,5 kV
ESD-Klassifizierung	Prüfschärfegrad 4
Risikogruppe (IEC 62471)	RG1
Klassifizierung nach IEC 62031	Einbau
Schutzart	IP00
Lichtstromrückgang L70B50	50.000 h
Garantie	5 Jahr(e)

Prüfzeichen



Normen

EN 61000-4-2, EN 61547, EN 62031, EN 62471, EN 62778

Spezifische technische Daten

Typ	Kanal	Photometrischer Code	Nutzlichtstrom bei tp = 25 °C ②	Erwarteter Lichtstrom bei tp rated	Typ. Vorwärtsstrom	Min. Vorwärtsspannung bei tp rated	Max. Vorwärtsspannung bei tp = 25 °C	Leistungsaufnahme P _{on} bei tp = 25 °C	Lichtausbeute Modul bei tp = 25 °C	Erwartete Lichtausbeute Modul bei tp rated	Farbwiedergabeinde x Ra
TW DLE G2 60mm 3000lm 927-965	WW	927/349	2.070 lm	1.941 lm	400 mA	38,0 V	42,1 V	16,3 W	127 lm/W	123 lm/W	>90
TW DLE G2 60mm 3000lm 927-965	KW	965/349	-	2.189 lm	400 mA	39,0 V	43,1 V	-	-	135 lm/W	>90
TW DLE G2 60mm 3000lm 927-965	WW	927/349	-	2.836 lm	600 mA	40,0 V	44,1 V	-	-	114 lm/W	>90
TW DLE G2 60mm 3000lm 927-965	KW	965/349	-	3.005 lm	600 mA	41,3 V	45,5 V	-	-	117 lm/W	>90

① Montiert mit M4 Schrauben.

② Toleranzbereich lichttechnische und elektrische Daten: ±10 %.

1. Normen

EN 61000-4-2
EN 61547
EN 62031
EN 62471
EN 62778

1.1 Photometrischer Code

Schlüssel für den Photometrischen Code, z. B. 930 / 349

1. Stelle	2. Stelle + 3. Stelle	4. Stelle	5. Stelle	6. Stelle
Code CRI	Farbtemperatur in Kelvin x 100	MacAdam am Anfang	MacAdam nach 25 % der Betriebsdauer (max. 6.000 h)	Lichtstrom nach 25 % der Betriebsdauer (max. 6.000 h)
7 70 – 79			7	≥ 70 %
8 80 – 89			8	≥ 80 %
9 ≥90			9	≥ 90 %

1.2 Energieklassifizierung

Typ	Farbtemperatur	Vorwärtsstrom	Energieklassifizierung	Energieaufnahme
TW DLE G2 60mm 3000lm 927-965	2.700 K	400 mA	E	17 kWh / 1.000 h

Energielabel und weitere Informationen auf www.tridonic.com im Zertifikatentab der jeweiligen Produktseite und in der EPREL Datenbank <https://eprel.ec.europa.eu/>

2. Thermische Angaben

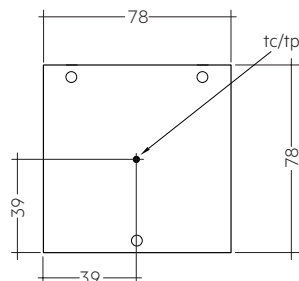
2.1 tc-Punkt, Umgebungstemperatur und Lebensdauer

Die Temperatur am tp-Punkt ist maßgebend für den Lichtstrom und die Lebensdauer eines LED-Produktes.

Für das DLE ist eine tp-Temperatur von 65 °C einzuhalten, um ein Optimum zwischen Lichtstrom und Lebensdauer zu erreichen.

Das Einhalten der zulässigen tc-Temperatur muss unter Betriebsbedingungen in thermisch eingeschwungenem Zustand überprüft werden. Dabei sind die Worst-case-Bedingungen der relevanten Anwendung zu berücksichtigen.

Die Messung der tc und tp Temperatur erfolgt bei LED Modulen von Tridonic am selben Referenzpunkt.



2.2 Lagerung und Luftfeuchtigkeit

Lagertemperatur	-40...+80 °C
-----------------	--------------

Betrieb nur unter nicht kondensierenden Umgebungsbedingungen. Beim Verbauen der Module sollte eine Luftfeuchtigkeit von 30 bis 70 % herrschen.

2.3 Thermische Auslegung und Kühlfläche

Die Lebensdauer der LED-Produkte hängt stark von der Betriebstemperatur ab. Werden die zulässigen Temperaturgrenzwerte überschritten, so kommt es zu einer deutlichen Reduktion der Lebensdauer bzw. zu einer Zerstörung des DLE.

2.4 Thermische Auslegung und Kühlfläche

Die Lebensdauer der LED-Produkte hängt stark von der Betriebstemperatur ab. Werden die zulässigen Temperaturgrenzwerte überschritten, so kommt es zu einer deutlichen Reduktion der Lebensdauer bzw. zu einer Zerstörung des DLE.

2.5 Kühlkörperangaben

ta	tp	Vorwärtsstrom	R _{th, hs-a}	Kühlfläche
25 °C	65 °C	400 mA	4,14 K/W	161 cm ²
25 °C	65 °C	600 mA	2,47 K/W	270 cm ²
35 °C	65 °C	400 mA	3,10 K/W	215 cm ²
35 °C	65 °C	600 mA	1,85 K/W	361 cm ²
40 °C	65 °C	400 mA	2,58 K/W	258 cm ²
40 °C	65 °C	600 mA	1,54 K/W	433 cm ²
45 °C	65 °C	400 mA	2,07 K/W	323 cm ²
45 °C	65 °C	600 mA	1,23 K/W	543 cm ²
50 °C	65 °C	400 mA	1,55 K/W	431 cm ²
50 °C	65 °C	600 mA	0,92 K/W	725 cm ²
55 °C	65 °C	400 mA	1,03 K/W	648 cm ²
55 °C	65 °C	600 mA	0,61 K/W	1.092 cm ²
60 °C	65 °C	400 mA	0,51 K/W	1.305 cm ²
60 °C	65 °C	600 mA	0,30 K/W	2.210 cm ²

Anmerkungen

Die tatsächliche Kühlung kann aufgrund des Materials, der Bauform, äußerer Einflüsse und der Einbaustituation abweichen. Eine thermische Verbindung zwischen DLE und Kühlkörper mittels Wärmeleitpaste oder wärmeleitender Klebefolie ist zwingend notwendig.

Das DLE muss zusätzlich auf dem Kühlkörper mit M4 Schrauben befestigt werden, um die thermische Verbindung zu optimieren.

Die Berechnung der Kühlkörperangaben basieren auf der Verwendung einer Wärmeleitpaste mit einer Wärmeleitfähigkeit von $\lambda > 1$ W/mK und einer Schichtdicke mit max. 50 µm oder einer wärmeleitenden Klebefolie mit der Eigenschaft $b < 50$ µmK/W.

3. Installation / Verdrahtung

3.1 Elektrische Versorgung/Wahl des Betriebsgerätes

Das DLE Modul muss mit einem SELV LED-Treiber betrieben werden.

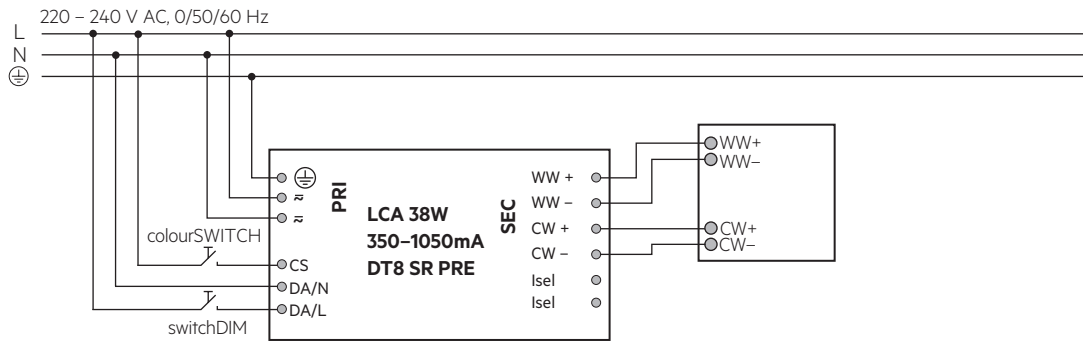


Das DLE Modul hat eine Basisisolierung bis 60 V SELV gegenüber Erde und kann direkt auf einem geerdeten Metallteil der Leuchte montiert werden. Bei Betrieb mit LED-Treibern deren max. Ausgangsspannung (auch gegenüber Erde) größer als 60 V SELV ist, muss eine zusätzliche Isolierung zwischen Modul und Kühlkörper angebracht (z.B. durch isolierende Wärmeleitfolie) oder durch geeignete Leuchtenkonstruktion isoliert werden (z.B. Isolierung des Kühlkörpers gegenüber Erde).

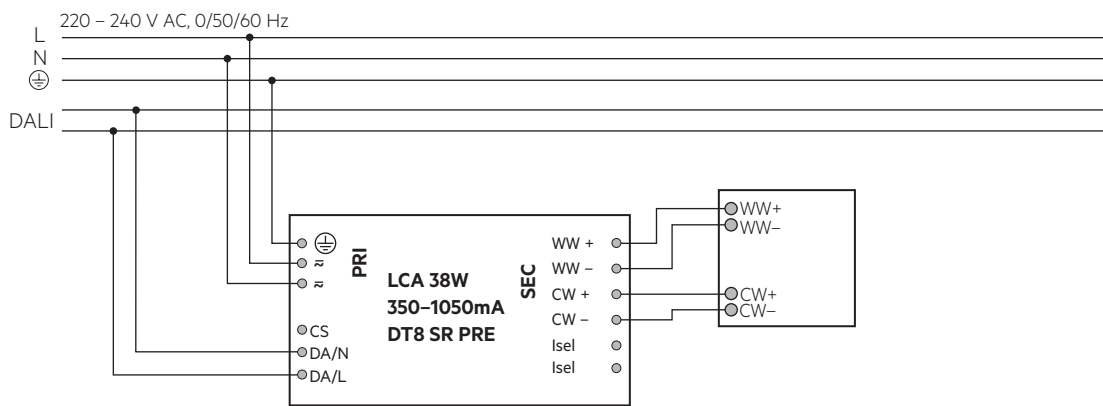
Bei Spannungen > 60 V muss ein zusätzlicher Schutz gegen direkte Berührung (Testfinger) der leuchtenden Fläche des Moduls gewährleistet werden. Dies wird typischerweise mit einer nicht entfernbarer Optik über dem Modul gelöst.

3.2 Verdrahtungsbeispiele

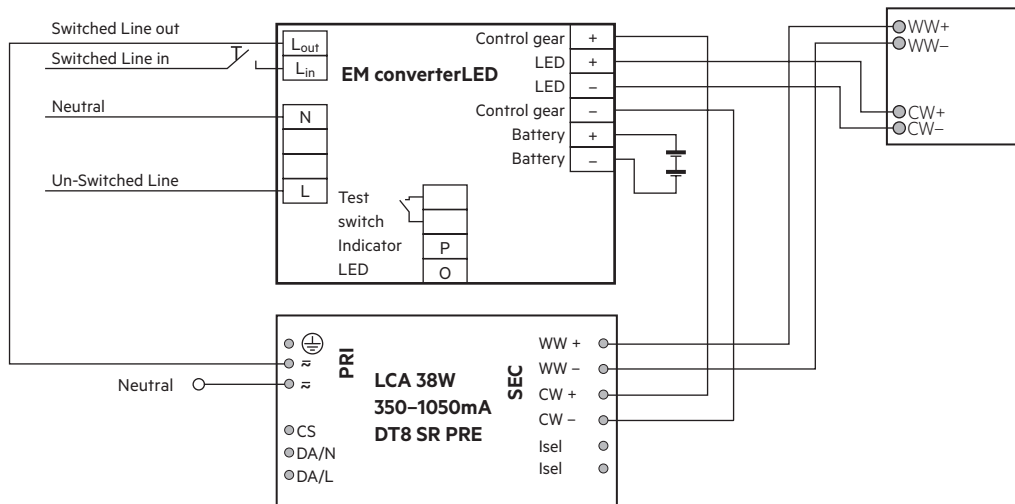
Anschlussdiagramm switchDIM und colourSWITCH für DLE premium



Anschlussdiagramm DALI für DLE premium

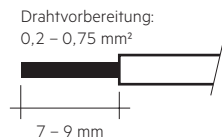


Anschlussdiagramm für Notlicht



3.3 Leitungsart und Leitungsquerschnitt

Zur Verdrahtung kann ein Einzeldrahtleiter mit Leitungsquerschnitt von 0,2 bis 0,75 mm² verwendet werden. Für perfekte Funktion der Steckklemme Leitungen 7 – 9 mm abisolieren.



Den Drücker der Klemme betätigen um flexible Leiter einzuführen oder die Klemme zu lösen.

3.4 Montagehinweis



Sämtliche Komponenten der DLE (LED, elektronische Bauteile usw.) dürfen keinen Zug- oder Druckbelastungen ausgesetzt werden.

Max. Drehmoment zur Befestigung: 0,5 Nm

Die LED-Module werden jeweils mit 3 Schrauben montiert. Um die Module nicht zu beschädigen, sollten hierfür nur Linsenkopfschrauben und eine zusätzliche Kunststoffbeilagscheibe verwendet werden.



Chemische Substanzen können das LED-Modul beschädigen. Chemische Reaktionen können zu Farbverschiebungen, Reduktion des Lichtstroms, aber auch zum Ausfall des Moduls durch angegriffene elektrische Verbindungen führen.

Materialien, welche in LED-Anwendungen verwendet werden (zum Beispiel Dichtungen, Kleber), dürfen nicht lösungsmittelbasiert, kondensationsvernetzt oder acetatvernetzt sein und keinen Schwefel, Chlor oder Phthalat enthalten. Aggressive Dämpfe sowohl im Betrieb als auch während des Lagerns vermeiden.

3.5 EOS/ESD Sicherheitsrichtlinien



Das Gerät / Modul enthält Bauteile die auf elektrostatische Entladung empfindlich reagieren und darf nur bei Sicherstellung des EOS/ESD-Schutzes in der Fertigung und in der Anwendung eingebaut werden. Für Geräte/Module mit geschlossenem Gehäuse (keine Berührung auf Leiterplatte möglich) sind bei normaler Installationshandhabung keine Vorkehrungen notwendig. Bitte beachten Sie hierzu die Vorgaben aus dem Dokument EOS / ESD Richtlinien (Richtlinie_EOS_ESD.pdf) auf: <http://www.tridonic.com/esd-schutzmassnahmen>

4. Lebensdauer

4.1 Lebensdauer, Lichtstromrückgang und Fehlerrate

Der Lichtstrom eines LED-Moduls nimmt über die Lebensdauer ab, dies wird über den L-Wert angegeben.

L70 bedeutet dass das LED-Modul 70 % des Ausgangslichtstroms abgibt. Dieser Wert steht immer im Zusammenhang mit einer Betriebsdauer und definiert die Lebensdauer des LED-Moduls.

Der L-Wert ist ein statistischer Wert, der tatsächliche Lichtstromrückgang kann über die gelieferten LED-Module variieren. Der B-Wert gibt daher an wieviele Module den gegebenen L-Wert unterschreiten. z.B. L70B10 bedeutet dass 10 % der LED-Module unter 70 % des Ausgangslichtstromes sind bzw. 90 % über 70 % des Initialwerts. Zusätzlich wird mittels C-Wert der Prozentsatz der Totalausfälle (fatal failure) angegeben.

Der F-Wert beschreibt die Verknüpfung aus B- und C-Wert, d.h. es sind sowohl Totalausfälle wie auch Degradation berücksichtigt, z.B. L70F10 bedeutet dass 10 % der LED-Module ausgefallen sind oder einen Lichtstrom unter 70 % des Initialwerts abgeben.

Lebensdauerangaben sind informativ und stellen keinen Garantieanspruch dar.

4.2 Lichtstromrückgang

Vorwärtsstrom	tp Temperatur	L90 / F10	L90 / F50	L80 / F10	L80 / F50	L70 / F10	L70 / F50
		>50.000 h	>50.000 h	>50.000 h	>50.000 h	>50.000 h	>50.000 h
600 mA	45 °C	>50.000 h	>50.000 h	>50.000 h	>50.000 h	>50.000 h	>50.000 h
	50 °C	46.000 h	>50.000 h	>50.000 h	>50.000 h	>50.000 h	>50.000 h
	55 °C	40.000 h	>50.000 h	>50.000 h	>50.000 h	>50.000 h	>50.000 h
	60 °C	35.000 h	>50.000 h	>50.000 h	>50.000 h	>50.000 h	>50.000 h
	65 °C	30.000 h	48.000 h	>50.000 h	>50.000 h	>50.000 h	>50.000 h
	70 °C	26.000 h	41.000 h	>50.000 h	>50.000 h	>50.000 h	>50.000 h
	75 °C	22.000 h	35.000 h	>50.000 h	>50.000 h	>50.000 h	>50.000 h
700 mA	80 °C	19.000 h	30.000 h	45.000 h	>50.000 h	>50.000 h	>50.000 h
	85 °C	17.000 h	25.000 h	39.000 h	>50.000 h	>50.000 h	>50.000 h
	45 °C	>50.000 h	>50.000 h	>50.000 h	>50.000 h	>50.000 h	>50.000 h
	50 °C	45.000 h	>50.000 h	>50.000 h	>50.000 h	>50.000 h	>50.000 h
	55 °C	39.000 h	>50.000 h	>50.000 h	>50.000 h	>50.000 h	>50.000 h
	60 °C	34.000 h	>50.000 h	>50.000 h	>50.000 h	>50.000 h	>50.000 h
	65 °C	29.000 h	46.000 h	>50.000 h	>50.000 h	>50.000 h	>50.000 h
70 °C	25.000 h	40.000 h	>50.000 h	>50.000 h	>50.000 h	>50.000 h	
75 °C	22.000 h	34.000 h	>50.000 h	>50.000 h	>50.000 h	>50.000 h	
80 °C	19.000 h	29.000 h	44.000 h	>50.000 h	>50.000 h	>50.000 h	
85 °C	17.000 h	25.000 h	38.000 h	>50.000 h	>50.000 h	>50.000 h	

5. Photometrische Eigenschaften

5.1 Koordinaten und Toleranzen nach CIE 1931

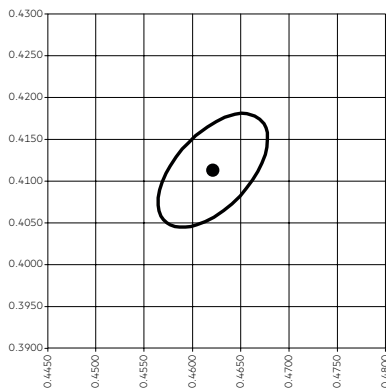
Die angegebenen Farbkoordinaten werden während eines Stromimpulses von 750 mA / 2.700 K bzw. 600 mA / 6.500 K und einer Dauer von 100 ms integral gemessen.

Die Umgebungstemperatur der Messung liegt bei $t_a = 25^\circ\text{C}$. Die Messtoleranzen der Farbkoordinaten liegen bei $\pm 0,01$.

2.700 K

	x0	y0
Mittelpunkt	0,4621	0,4113

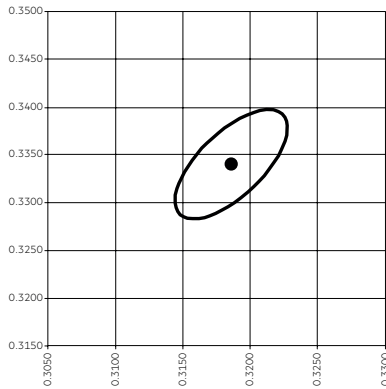
MacAdam Ellipse: 3SDCM



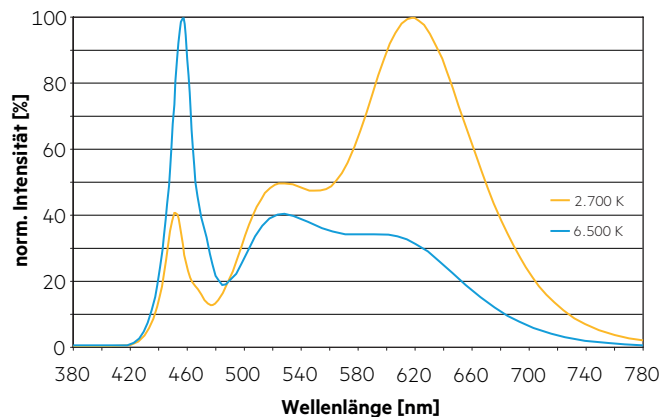
6.500 K

	x0	y0
Mittelpunkt	0,3186	0,3340

MacAdam Ellipse: 3SDCM



Farbspektrum bei verschiedenen Farbtemperaturen

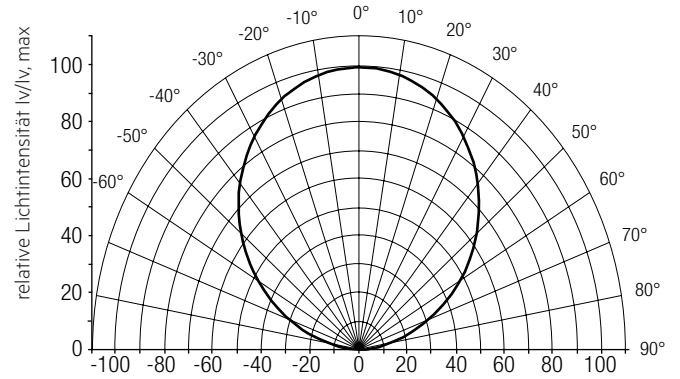


5.2 Lichtverteilung

Das optische Design der DLE Produktreihe bietet höchstmögliche Homogenität der Lichtverteilung.

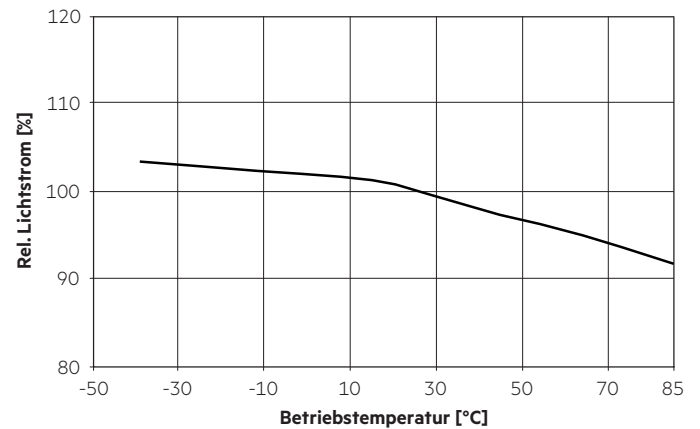


Die Farbortbestimmung erfolgt integral über das gesamte Modul. Für eine optimale Farbmischung und homogene Lichtverteilung ist eine geeignete Optik (z. B. PMMA Diffusorplatte) und ein ausreichender Abstand (typ. 6 cm) zu dieser zu verwenden.



Für weitere Informationen siehe Design-in Guide, 3D-Daten und Photometrische Daten auf www.tridonic.com bzw. auf Anfrage.

5.3 Relativer Lichtstrom in Abhängigkeit der Betriebstemperatur



Die Diagramme basieren auf statistischen Werten.

6. Sonstiges

6.1 Zusätzliche Informationen

Weitere technische Informationen wie Design-in Guide, 3D-Daten, Photometrische Daten und Garantiebedingungen auf www.tridonic.com