

### Modul QLE EXC

Module QLE excite



QLE 250x250mm EXC



QLE 270x270mm EXC



QLE 540x270mm EXC

#### Produktbeschreibung

- \_ Ideal für Linear- und Flächenleuchten
- \_ Perfekte Lichthomogenität, auch bei Aneinanderreihung mehrerer LED-Module
- \_ Selbstkühlend (kein zusätzlicher Kühlkörper notwendig)
- \_ Steckklemmen zur einfachen und schnellen Verdrahtung von LED-Modul zu LED-Modul
- \_ HE ... High Efficiency, NM ... Nominal Mode, HO ... High Output
- \_ Hohe Lebensdauer: 102.000 Stunden
- \_ 5 Jahre Garantie (Bedingungen siehe <https://www.tridonic.com/de/int/services/herstellergarantiebedingungen>)

#### Optische Eigenschaften

- \_ Farbtemperaturen 3.000, 4.000 und 5.000 K
- \_ Wirkungsgrad des LED-Moduls bis zu 220 lm/W
- \_ Hohe Farbwiedergabe Ra > 80
- \_ Enge Farbtoleranz (MacAdam 3) <sup>①</sup>
- \_ Enge Lichtstromtoleranzen

#### Mechanische Eigenschaften

- \_ Modulabmessungen 250 x 250 mm, 270 x 270 mm und 540 x 270 mm
- \_ Einfache Montage (z. B. Schrauben)

#### Systemlösung

- \_ LED-Systemlösungen bestehend aus LED-Modulen und dimmbaren Tridonic-Treibern ermöglichen herausragende Systemeffizienzen (Konfiguration möglich via <https://setbuilder.tridonic.com/>)

<sup>①</sup> Integrale Messung über das gesamte Modul.

#### Website

<http://www.tridonic.com/28005831>



Dekorativ



Halle



Boden | Wand



Linear



Freistehend



Downlights



Straße

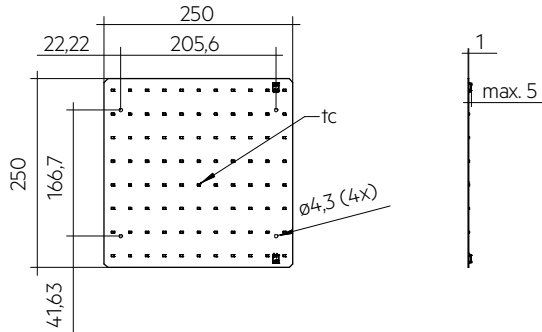


Spotlights

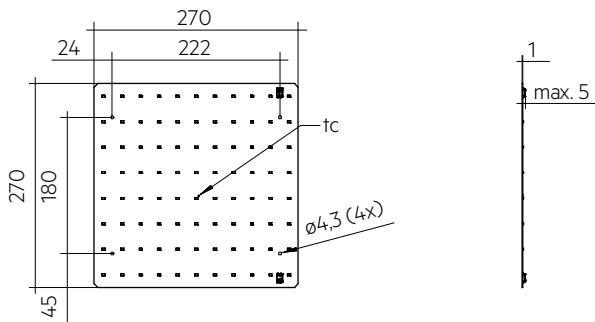


Fläche

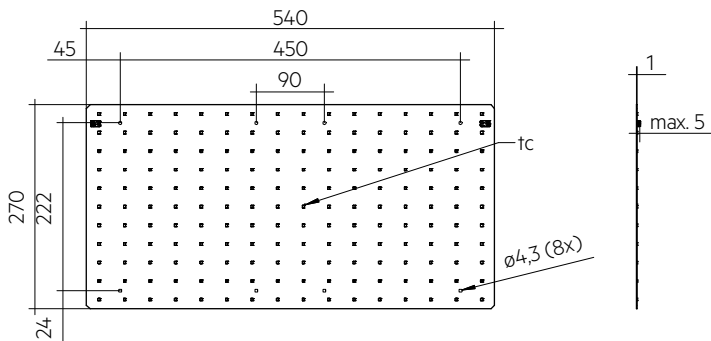
**Modul QLE EXC**  
Module QLE excite



QLE 250x250mm EXC



QLE 270x270mm EXC



QLE 540x270mm EXC

**Bestelldaten**

Typ	Artikelnummer	Farbtemperatur	Verpackung Karton	Gewicht pro Stk.
QLE 250x250mm 1250lm 830 EXC	28005831	3.000 K	10 Stk.	0,110 kg
QLE 250x250mm 1250lm 840 EXC	28005832	4.000 K	10 Stk.	0,110 kg
QLE 250x250mm 1250lm 850 EXC	28005833	5.000 K	10 Stk.	0,110 kg
QLE 270x270mm 1250lm 830 EXC	28005846	3.000 K	10 Stk.	0,125 kg
QLE 270x270mm 1250lm 840 EXC	28005847	4.000 K	10 Stk.	0,125 kg
QLE 270x270mm 1250lm 850 EXC	28005848	5.000 K	10 Stk.	0,125 kg
QLE 540x270mm 2500lm 830 EXC	28005851	3.000 K	10 Stk.	0,255 kg
QLE 540x270mm 2500lm 840 EXC	28005852	4.000 K	10 Stk.	0,255 kg

**Technische Daten**

Abstrahlcharakteristik	120°
Umgebungstemperatur ta	-40 ... +65 °C
tp rated	45 °C
tc	90 °C
Irated für 250x250 / 270x270mm	200 mA
Irated für 540x270mm	400 mA
Imax für 250x250 / 270x270mm	1.600 mA
Imax für 540x270mm	2.800 mA
Max. zul. NF Strom-Restwelligkeit für 250x250 / 270x270mm	1.800 mA
Max. zul. NF Strom-Restwelligkeit für 540x270mm	3.100 mA
Max. zul. Stoßstrom für 250x250 / 270x270mm	2.500 mA / max. 10 ms
Max. zul. Stoßstrom für 540x270mm	4.300 mA / max. 10 ms
Max. working voltage for insulation <sup>®</sup>	405 V
Isolationsprüfspannung	1,81 kV
CTI der Leiterplatte	≥ 600
Farbtoleranz	3 SDCM
ESD-Klassifizierung	Prüfschärfegrad 2
Risk group (IEC 62471) 250x250 270x270mm	RG1 (> 1554 – 1600 mA (Imax)), RGO (≤ 1544 mA)
Risk group (IEC 62471) 540x270mm	RG0
Klassifizierung nach IEC 62031	Einbau
Schutzart	IPO0
Lichtstromrückgang L70B50	102.000 h
Garantie (Bedingungen siehe www.tridonic.com)	5 Jahr(e)

**Prüfzeichen****Normen**

IEC 62031, IEC 62471, IEC 61000-4-2, IEC 62778, IEC 61547, UL 8750

## Spezifische technische Daten

Typ	Artikelnummer	Photometrischer Code	Nutzlichtstrom bei tp = 25 °C <sup>②</sup>	Erwarteter Lichtstrom bei tp rated <sup>③</sup>	Typ. Vorwärtsstrom	Min. Vorwärtsspannung bei tp rated	Max. Vorwärtsspannung bei tp = 25 °C	Leistungsaufnahme Pon bei tp = 25 °C <sup>④</sup>	Lichtausbeute Modul bei tp = 25 °C	Erwartete Lichtausbeute Modul bei tp rated	Farbwiedergabeindex Ra
<b>QLE 250x250 / 270x270 mm – Betriebsmodus HE</b>											
QLE 250x250mm 1250lm 830 EXC	28005831	830/359	-	574 lm	100 mA	27,4 V	28,7 V	-	-	203 lm/W	>80
QLE 250x250mm 1250lm 840 EXC	28005832	840/359	-	605 lm	100 mA	27,4 V	28,7 V	-	-	214 lm/W	>80
QLE 250x250mm 1250lm 850 EXC	28005833	850/359	-	605 lm	100 mA	27,4 V	28,7 V	-	-	214 lm/W	>80
QLE 270x270mm 1250lm 830 EXC	28005846	830/359	-	574 lm	100 mA	27,4 V	28,7 V	-	-	203 lm/W	>80
QLE 270x270mm 1250lm 840 EXC	28005847	840/359	-	605 lm	100 mA	27,4 V	28,7 V	-	-	214 lm/W	>80
QLE 270x270mm 1250lm 850 EXC	28005848	850/359	-	605 lm	100 mA	27,4 V	28,7 V	-	-	214 lm/W	>80
<b>QLE 250x250 / 270x270 mm – Betriebsmodus NM</b>											
QLE 250x250mm 1250lm 830 EXC	28005831	830/359	1.206 lm	1.180 lm	200 mA	27,7 V	29,0 V	5,8 W	209 lm/W	207 lm/W	>80
QLE 250x250mm 1250lm 840 EXC	28005832	840/359	1.270 lm	1.243 lm	200 mA	27,7 V	29,0 V	5,8 W	220 lm/W	218 lm/W	>80
QLE 250x250mm 1250lm 850 EXC	28005833	850/359	1.270 lm	1.243 lm	200 mA	27,7 V	29,0 V	5,8 W	220 lm/W	218 lm/W	>80
QLE 270x270mm 1250lm 830 EXC	28005846	830/359	1.206 lm	1.180 lm	200 mA	27,7 V	29,0 V	5,8 W	209 lm/W	207 lm/W	>80
QLE 270x270mm 1250lm 840 EXC	28005847	840/359	1.270 lm	1.243 lm	200 mA	27,7 V	29,0 V	5,8 W	220 lm/W	218 lm/W	>80
QLE 270x270mm 1250lm 850 EXC	28005848	850/359	1.270 lm	1.243 lm	200 mA	27,7 V	29,0 V	5,8 W	220 lm/W	218 lm/W	>80
<b>QLE 250x250 / 270x270 mm – Betriebsmodus HO</b>											
QLE 250x250mm 1250lm 830 EXC	28005831	830/359	-	7.845 lm	1.400 mA	30,3 V	31,6 V	-	-	180 lm/W	>80
QLE 250x250mm 1250lm 840 EXC	28005832	840/359	-	8.263 lm	1.400 mA	30,3 V	31,6 V	-	-	190 lm/W	>80
QLE 250x250mm 1250lm 850 EXC	28005833	850/359	-	8.263 lm	1.400 mA	30,3 V	31,6 V	-	-	190 lm/W	>80
QLE 270x270mm 1250lm 830 EXC	28005846	830/359	-	7.845 lm	1.400 mA	30,3 V	31,6 V	-	-	180 lm/W	>80
QLE 270x270mm 1250lm 840 EXC	28005847	840/359	-	8.263 lm	1.400 mA	30,3 V	31,6 V	-	-	190 lm/W	>80
QLE 270x270mm 1250lm 850 EXC	28005848	850/359	-	8.263 lm	1.400 mA	30,3 V	31,6 V	-	-	190 lm/W	>80
<b>QLE 540x270mm – Betriebsmodus HE</b>											
QLE 540x270mm 2500lm 830 EXC	28005851	830/359	-	1.148 lm	200 mA	27,4 V	28,7 V	-	-	203 lm/W	>80
QLE 540x270mm 2500lm 840 EXC	28005852	840/359	-	1.209 lm	200 mA	27,4 V	28,7 V	-	-	214 lm/W	>80
<b>QLE 540x270mm – Betriebsmodus NM</b>											
QLE 540x270mm 2500lm 830 EXC	28005851	830/359	2.411 lm	2.359 lm	400 mA	27,7 V	29,0 V	11,5 W	209 lm/W	206 lm/W	>80
QLE 540x270mm 2500lm 840 EXC	28005852	840/359	2.540 lm	2.485 lm	400 mA	27,7 V	29,0 V	11,5 W	220 lm/W	217 lm/W	>80
<b>QLE 540x270mm – Betriebsmodus HO</b>											
QLE 540x270mm 2500lm 830 EXC	28005851	830/359	-	14.137 lm	2.500 mA	30,0 V	31,3 V	-	-	183 lm/W	>80
QLE 540x270mm 2500lm 840 EXC	28005852	840/359	-	14.891 lm	2.500 mA	30,0 V	31,3 V	-	-	193 lm/W	>80

② Bei Montage mit M4 Schrauben.

③ Toleranz des Nutzlichtstroms - 0 % / + 15 %. Messunsicherheit ± 10 %.

④ Toleranz des erwarteten Lichtstroms - 0 % / + 15 %. Messunsicherheit ± 10 %. Basierend auf Berechnung.

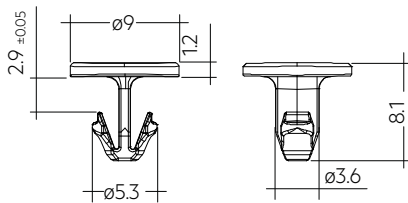
⑤ Toleranz der Leistungsaufnahme Pon ± 10 %. Messunsicherheit ± 5 %.

## ACL CLIP 4.3mm

Zubehör

**Produktbeschreibung**

- \_ Clip zur Fixierung von LED-Modulen mit 4,3 mm Lochdruchmesse
- \_ Einfache Montage durch Aufschnappen (Blechdicke 0,5 – 1,0 mm für PUSH-FIX und 1 – 2 mm für PUSH-FIX Long)
- \_ Für Bohrlochdurchmesser 4 mm
- \_ Material: Polycarbonat
- \_ Kleinste Verkaufsmenge 500 Stk.

**Website**
<http://www.tridonic.com/28001036>
**Bestelldaten**

Typ	Artikelnummer	Farbe	Verpackung Sack <sup>①</sup>	Gewicht pro Stk.
ACL CLIP 4.3mm PUSH-FIX	28001036	Weiß	500 Stk.	0,001 kg
ACL CLIP 4,3mm PUSH-FIX Long	28002314	Transparent	500 Stk.	0,001 kg

① Kleinste Verkaufsmenge 500 Stk.

## 1. Normen

IEC 62031  
IEC 62471  
IEC 62778  
UL 8750 (für CLASS2 Anwendungen und trockene Umgebungsbedingungen)

### 1.1 Photometrischer Code

Schlüssel für den Photometrischen Code, z. B. 830 / 359

1. Stelle	2. Stelle + 3. Stelle	4. Stelle	5. Stelle	6. Stelle
Code CRI	Farbtemperatur in Kelvin x 100	MacAdam am Anfang	MacAdam nach 25 % der Betriebsdauer (max. 6.000 h)	Lichtstrom nach 25 % der Betriebsdauer (max. 6.000 h)
7 70 – 79			Code	Lichtstrom
8 80 – 89			7	≥ 70 %
9 ≥90			8	≥ 80 %
			9	≥ 90 %

### 1.2 Energieklassifizierung

Typ	Farbtemperatur	Vorwärtsstrom	Energieklassifizierung	Energieaufnahme
QLE 250x250mm 1250lm 830 EXC	3.000 K	200 mA	B	6 kWh / 1.000 h
QLE 250x250mm 1250lm 840 EXC	4.000 K	200 mA	B	6 kWh / 1.000 h
QLE 250x250mm 1250lm 850 EXC	5.000 K	200 mA	B	6 kWh / 1.000 h
QLE 270x270mm 1250lm 830 EXC	3.000 K	200 mA	B	6 kWh / 1.000 h
QLE 270x270mm 1250lm 840 EXC	4.000 K	200 mA	B	6 kWh / 1.000 h
QLE 270x270mm 1250lm 850 EXC	5.000 K	200 mA	B	6 kWh / 1.000 h
QLE 540x270mm 2500lm 830 EXC	3.000 K	400 mA	B	12 kWh / 1.000 h
QLE 540x270mm 2500lm 840 EXC	4.000 K	400 mA	B	12 kWh / 1.000 h

Energielabel und weitere Informationen auf [www.tridonic.com](http://www.tridonic.com) im Zertifikate-Tab der jeweiligen Produktseite und in der EPREL Datenbank <https://eprel.ec.europa.eu/>

## 2. Thermische Angaben

### 2.1 tc-Punkt, Umgebungstemperatur und Lebensdauer

Die Temperatur am tp-Punkt ist maßgebend für den Lichtstrom und die Lebensdauer eines LED-Produktes.

Für das QLE ist eine tp-Temperatur von 45 °C einzuhalten, um ein Optimum zwischen Lichtstrom und Lebensdauer zu erreichen.

Das Einhalten der zulässigen tc-Temperatur muss unter Betriebsbedingungen in thermisch eingeschwungenem Zustand überprüft werden. Dabei sind die Worst-case-Bedingungen der relevanten Anwendung zu berücksichtigen.

Die Messung der tc und tp Temperatur erfolgt bei LED Modulen von Tridonic am selben Referenzpunkt.

### 2.2 Lagerung und Luftfeuchtigkeit

Lagertemperatur	-40...+85 °C
-----------------	--------------

Betrieb nur unter nicht kondensierenden Umgebungsbedingungen. Beim Verbauen der Module sollte eine Luftfeuchtigkeit von 30 bis 70 % herrschen.

### 2.3 Thermische Auslegung und Kühlfläche

Die Lebensdauer der LED-Produkte hängt stark von der Betriebstemperatur ab. Werden die zulässigen Temperaturgrenzwerte überschritten, so kommt es zu einer deutlichen Reduktion der Lebensdauer bzw. zu einer Zerstörung des QLE.

## 3. Installation / Verdrahtung

### 3.1 Elektrische Versorgung/Wahl des Betriebsgerätes

QLE Module von Tridonic sind nicht gegen Überspannungen, Überströme, Überlast oder Kurzschlussströme geschützt. Ein zuverlässiger und sicherer Betrieb der QLE Module kann nur in Verbindung mit einem LED-Treiber, der den relevanten Vorschriften genügt, sichergestellt werden.

Bei Verwendung eines LED-Treibers, der nicht von Tridonic stammt, müssen vom Betriebsgerät folgende Schutzfunktionen gewährleistet sein:

- Kurzschlusserkennung
- Überlasterkennung
- Übertemperatur-Abschaltung



QLE Module müssen an Konstantstrom-LED-Treibern betrieben werden. Der Betrieb an einem Konstantspannungs-LED-Treiber führt zu irreversibler Schädigung der Module.

Durch Verpolung kann das QLE beschädigt werden.

Bei paralleler Verdrahtung kann es zu toleranzbedingten Leistungsunterschieden (thermische Belastung des Modules) und daraus resultierenden Helligkeitsunterschieden kommen.

Für eine optimale Homogenität, nur Module aus einer Charge parallel verschalten.

Bei Drahtbruch bzw. Ausfalls eines kompletten Moduls kommt es zu einer höheren Bestromung der verbleibenden Module. Dadurch kann sich die Lebensdauer erheblich reduzieren.

Ein max. zulässiger Ausgangsstrom des LED-Treibers von 1,8 A darf bei paralleler Verdrahtung nicht überschritten werden.

Bei paralleler Verdrahtung und einseitiger Einspeisung darf der Irated Strom nicht überschritten werden. Bei beidseitiger Einspeisung darf der Vorwärtsstrom für den High Output Betriebsmodus nicht überschritten werden.

Das QLE Modul kann mit einem SELV LED-Betriebsgerät oder mit einem LV LED-Betriebsgerät betrieben werden.



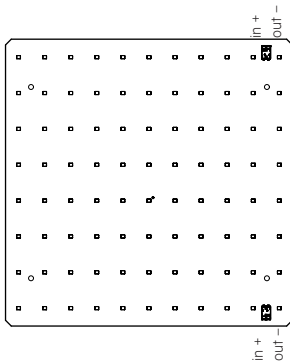
Das QLE Modul hat eine Basisisolierung bis 405 V (bei Befestigung mit M4 Schrauben mit 7 mm Kopfdurchmesser) gegenüber Erde und kann direkt auf einem geerdeten Metallteil der Leuchte montiert werden.

Bei Betrieb mit LED-Betriebsgeräten deren max. Ausgangsspannung (auch gegenüber Erde) größer als 405 V ist, muss eine zusätzliche Isolierung zwischen Modul und Kühlkörper angebracht (z.B. durch isolierende Wärmeleitfolie) oder durch geeignete Leuchtenkonstruktion isoliert werden (z.B. Isolierung des Kühlkörpers gegenüber Erde).

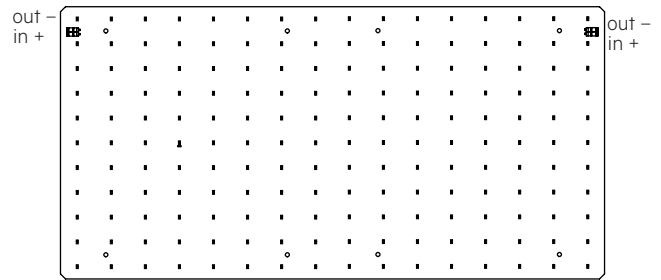
Bei Spannungen > 60 V muss ein zusätzlicher Schutz gegen direkte Berührung (Testfinger) der leuchtenden Fläche des Moduls gewährleistet werden. Dies wird typischerweise mit einer nicht entfernbaren Optik über dem Modul gelöst.

3.2 Verdrahtung

QLE 250x250mm / 270x270mm:

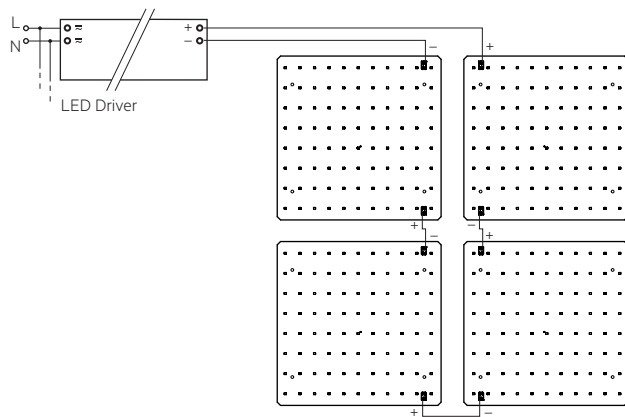


QLE 540x270mm:

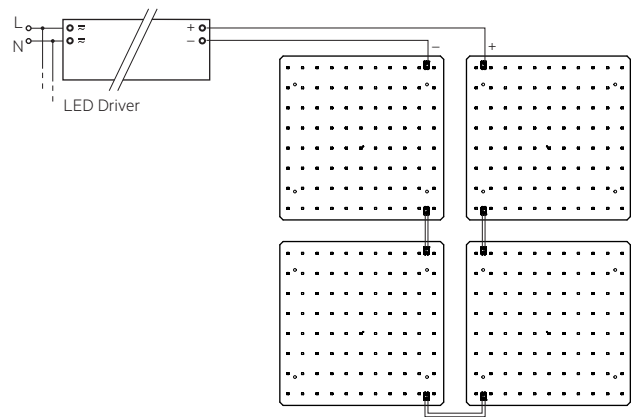


Verdrahtungsbeispiele

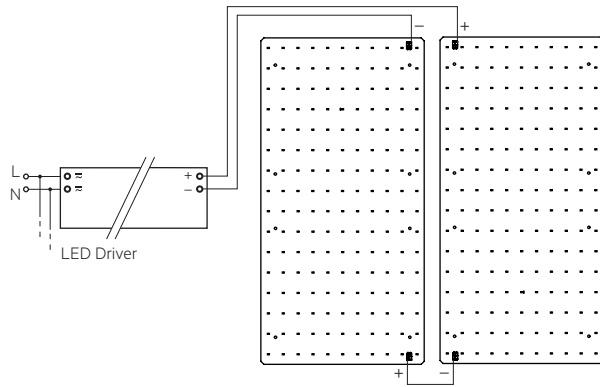
QLE 250x250mm / 270x270mm serielle Verdrahtung:



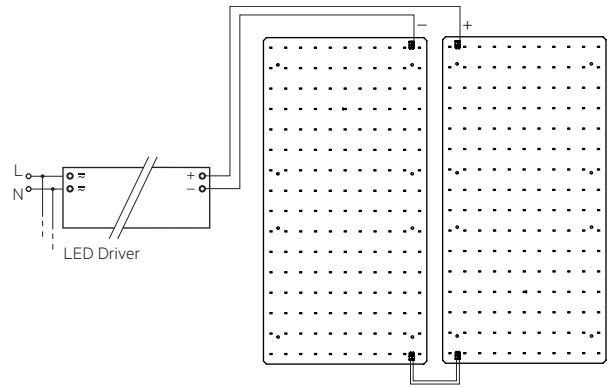
QLE 250x250mm / 270x270mm parallele Verdrahtung:



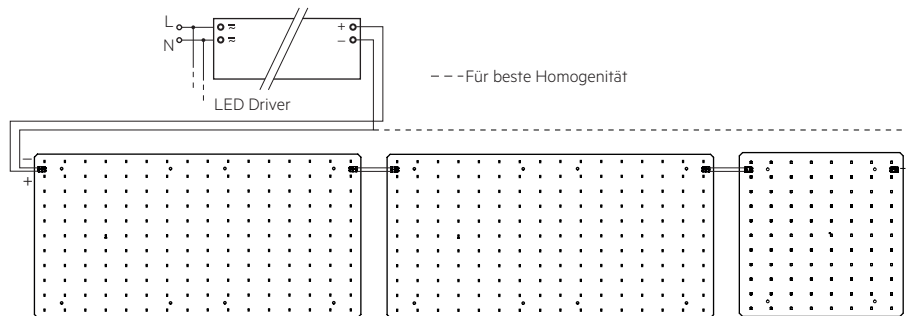
QLE 540x270mm serielle Verdrahtung:



QLE 540x270mm parallele Verdrahtung:



QLE 540x270mm und 270x270mm parallele Verdrahtung:



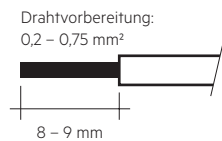
Typ	Max. Anzahl bei paralleler Verschaltung*
QLE 250x250 / 270x270mm 1250lm EXC	8
QLE 540x270mm 2400lm EXC	4

\* bei direkter Verkettung (ohne Zusatzklemmen).

### 3.3 Leitungsart und Leitungsquerschnitt

Zur Verdrahtung Litzendraht mit Aderendhülsen oder Volldraht von 0,2 bis 0,75 mm<sup>2</sup> verwenden.

Für perfekte Funktion der Steckklemme Leitungen 8 – 9 mm abisolieren.



Lösen des Leiters mittels geeigneten Werkzeug (z.B. Microcon Lösestift) oder durch drehen und ziehen.

### 3.4 Montagehinweis



Sämtliche Komponenten der QLE (LED, elektronische Bauteile usw.) dürfen keinen Zug- oder Druckbelastungen ausgesetzt werden.

Max. Drehmoment zur Befestigung: 0,5 Nm

Die LED-Module werden mit M4 Schrauben oder ACL CLIP 4,3mm montiert.



Chemische Substanzen können das LED-Modul beschädigen. Chemische Reaktionen können zu Farbverschiebungen, Reduktion des Lichtstroms, aber auch zum Ausfall des Moduls durch angegriffene elektrische Verbindungen führen.

Materialien, welche in LED-Anwendungen verwendet werden (zum Beispiel Dichtungen, Kleber), dürfen nicht lösungsmittelbasiert, kondensationsvernetzt oder acetatvernetzt sein und keinen Schwefel, Chlor oder Phthalat enthalten.

Aggressive Dämpfe sowohl im Betrieb als auch während des Lagerns vermeiden.

### 3.5 EOS/ESD Sicherheitsrichtlinien



Das Gerät / Modul enthält Bauteile die auf elektrostatische Entladung empfindlich reagieren und darf nur bei Sicherstellung des EOS/ESD-Schutzes in der Fertigung und in der Anwendung eingebaut werden. Für Geräte/Module mit geschlossenem Gehäuse (keine Berührung auf Leiterplatte möglich) sind bei normaler Installationshandhabung keine Vorkehrungen notwendig. Bitte beachten Sie hierzu die Vorgaben aus dem Dokument EOS / ESD Richtlinien (Richtlinie\_EOS\_ESD.pdf) auf: <http://www.tridonic.com/esd-schutzmassnahmen>

## 4. Lebensdauer

### 4.1 Lebensdauer, Lichtstromrückgang und Fehlerrate

Der Lichtstrom eines LED-Moduls nimmt über die Lebensdauer ab, dies wird über den L-Wert angegeben.

L70 bedeutet dass das LED-Modul 70 % des Ausgangslichtstroms abgibt. Dieser Wert steht immer im Zusammenhang mit einer Betriebsdauer und definiert die Lebensdauer des LED-Moduls.

Der L-Wert ist ein statistischer Wert, der tatsächliche Lichtstromrückgang kann über die gelieferten LED-Module variieren. Der B-Wert gibt daher an wieviele Module den gegebenen L-Wert unterschreiten. z.B. L70B10 bedeutet dass 10 % der LED-Module unter 70 % des Ausgangslichtstromes sind bzw. 90 % über 70 % des Initialwerts. Zusätzlich wird mittels C-Wert der Prozentsatz der Totalausfälle (fatal failure) angegeben.

### 4.2 Lichtstromrückgang QLE

QLE 250x250mm / 270x270mm:

Vorwärtsstrom	tp Temperatur	L90 / B10 L90 / B50 L80 / B10 L80 / B50 L70 / B10 L70 / B50						
		100 mA	45 °C	52.000 h	53.000 h	> 102.000 h	> 102.000 h	> 102.000 h
	50 °C	52.000 h	53.000 h	> 102.000 h	> 102.000 h	> 102.000 h	> 102.000 h	
	60 °C	52.000 h	53.000 h	> 102.000 h	> 102.000 h	> 102.000 h	> 102.000 h	
	70 °C	52.000 h	53.000 h	> 102.000 h	> 102.000 h	> 102.000 h	> 102.000 h	
	80 °C	52.000 h	53.000 h	> 102.000 h	> 102.000 h	> 102.000 h	> 102.000 h	
	90 °C	39.000 h	39.000 h	79.000 h	79.000 h	> 102.000 h	> 102.000 h	
200 mA	45 °C	52.000 h	53.000 h	> 102.000 h	> 102.000 h	> 102.000 h	> 102.000 h	
	50 °C	52.000 h	53.000 h	> 102.000 h	> 102.000 h	> 102.000 h	> 102.000 h	
	60 °C	52.000 h	53.000 h	> 102.000 h	> 102.000 h	> 102.000 h	> 102.000 h	
	70 °C	52.000 h	53.000 h	> 102.000 h	> 102.000 h	> 102.000 h	> 102.000 h	
	80 °C	52.000 h	53.000 h	> 102.000 h	> 102.000 h	> 102.000 h	> 102.000 h	
	90 °C	39.000 h	39.000 h	79.000 h	79.000 h	> 102.000 h	> 102.000 h	
1400 mA	45 °C	52.000 h	53.000 h	> 102.000 h	> 102.000 h	> 102.000 h	> 102.000 h	
	50 °C	52.000 h	53.000 h	> 102.000 h	> 102.000 h	> 102.000 h	> 102.000 h	
	60 °C	52.000 h	53.000 h	> 102.000 h	> 102.000 h	> 102.000 h	> 102.000 h	
	70 °C	52.000 h	53.000 h	> 102.000 h	> 102.000 h	> 102.000 h	> 102.000 h	
	80 °C	52.000 h	53.000 h	> 102.000 h	> 102.000 h	> 102.000 h	> 102.000 h	
	90 °C	39.000 h	39.000 h	79.000 h	79.000 h	> 102.000 h	> 102.000 h	

QLE 540x270mm:

Vorwärts- strom	tp Temperatur	L90 / B10	L90 / B50	L80 / B10	L80 / B50	L70 / B10	L70 / B50
200 mA	45 °C	52.000 h	53.000 h	> 102.000 h	> 102.000 h	> 102.000 h	> 102.000 h
	50 °C	52.000 h	53.000 h	> 102.000 h	> 102.000 h	> 102.000 h	> 102.000 h
	60 °C	52.000 h	53.000 h	> 102.000 h	> 102.000 h	> 102.000 h	> 102.000 h
	70 °C	52.000 h	53.000 h	> 102.000 h	> 102.000 h	> 102.000 h	> 102.000 h
	80 °C	52.000 h	53.000 h	> 102.000 h	> 102.000 h	> 102.000 h	> 102.000 h
	90 °C	39.000 h	39.000 h	79.000 h	79.000 h	> 102.000 h	> 102.000 h
400 mA	45 °C	52.000 h	53.000 h	> 102.000 h	> 102.000 h	> 102.000 h	> 102.000 h
	50 °C	52.000 h	53.000 h	> 102.000 h	> 102.000 h	> 102.000 h	> 102.000 h
	60 °C	52.000 h	53.000 h	> 102.000 h	> 102.000 h	> 102.000 h	> 102.000 h
	70 °C	52.000 h	53.000 h	> 102.000 h	> 102.000 h	> 102.000 h	> 102.000 h
	80 °C	52.000 h	53.000 h	> 102.000 h	> 102.000 h	> 102.000 h	> 102.000 h
	90 °C	39.000 h	39.000 h	79.000 h	79.000 h	> 102.000 h	> 102.000 h
2500 mA	45 °C	52.000 h	53.000 h	> 102.000 h	> 102.000 h	> 102.000 h	> 102.000 h
	50 °C	52.000 h	53.000 h	> 102.000 h	> 102.000 h	> 102.000 h	> 102.000 h
	60 °C	52.000 h	53.000 h	> 102.000 h	> 102.000 h	> 102.000 h	> 102.000 h
	70 °C	52.000 h	53.000 h	> 102.000 h	> 102.000 h	> 102.000 h	> 102.000 h
	80 °C	52.000 h	53.000 h	> 102.000 h	> 102.000 h	> 102.000 h	> 102.000 h
	90 °C	39.000 h	39.000 h	79.000 h	79.000 h	> 102.000 h	> 102.000 h

L00C03 > 102k h. Bei tp rated, basierend auf 10 Schaltzyklen pro Tag

#### 4.3 Schaltfestigkeit

100.000 Zyklen

Tridonic Test angelehnt an IEC 62717 Cl 10.3.3

30 s ein / 30 s aus bei Imax

## 5. Elektrische Eigenschaften

### 5.1 Erklärung von elektrischen Parametern

Irated ... Nominaler Betriebsstrom für das das Modul ausgelegt ist.

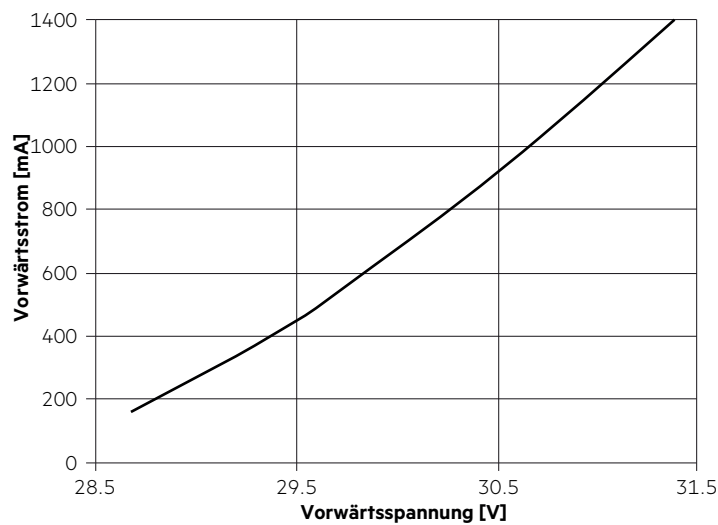
I<sub>max</sub> ... Max zulässiger dauerhafter Betriebsstrom inkl. der LED Treibertoleranzen.

Max. zul. NF Strom-Restwelligkeit ... Der max. Ausgangsstrom des Konverters inkl. Toleranzen und NF Restwelligkeit darf diesen Wert nicht überschreiten.

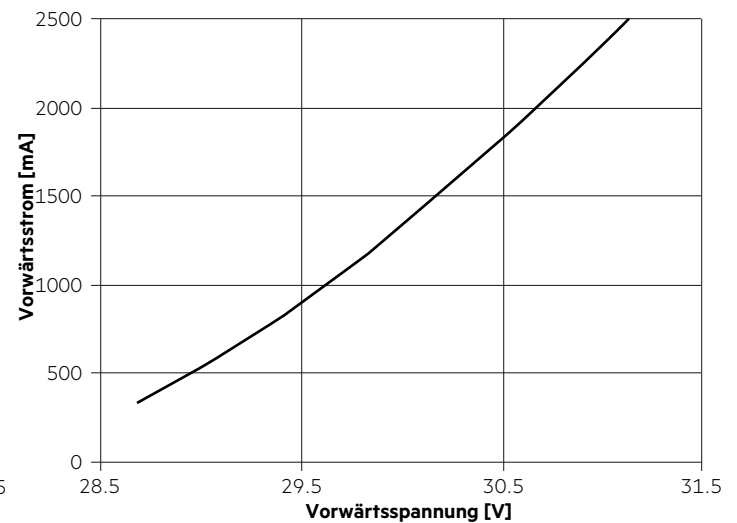
Max. zul. Stoßstrom ... Der max. Ausgangsstoßstrom des Konverters darf diesen Wert nicht überschreiten.

### 5.2 Typ. Vorwärtsspannung vs. Vorwärtsstrom bei $t_p = 25\text{ °C}$

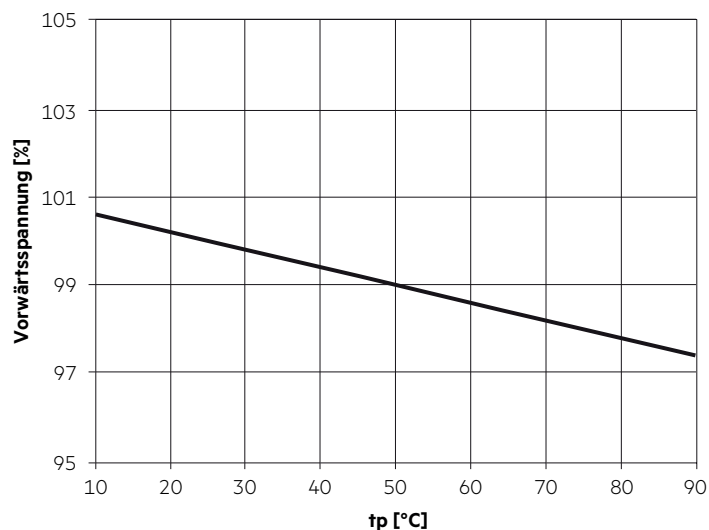
QLE 250x250mm / 270x270mm:



QLE 540x270mm:



### 5.3 Vorwärtsspannung vs. $t_p$ Temperatur



Die Diagramme basieren auf statistischen Werten.  
Die realen Werte können abweichen.

## 6. Photometrische Eigenschaften

### 6.1 Koordinaten und Toleranzen nach CIE 1931

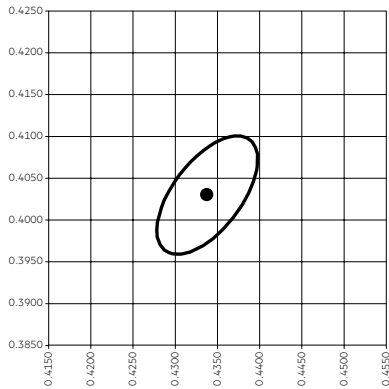
Die angegebenen Farbkordinaten werden während eines Stromimpulses von 440 / 880 mA und einer Dauer von 100 ms integral gemessen.

Die Umgebungstemperatur der Messung liegt bei  $t_a = 25^\circ\text{C}$ .

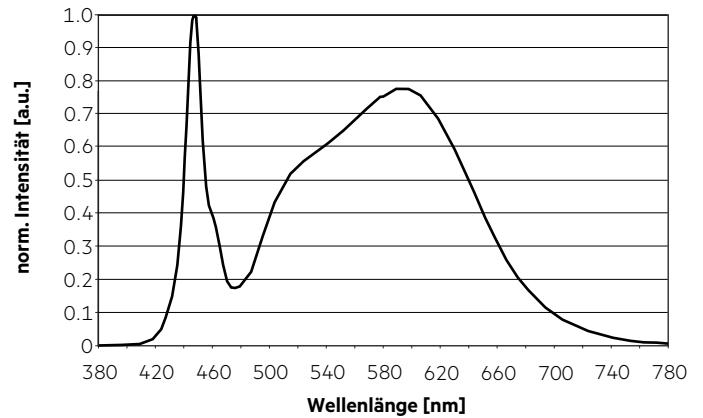
Die Messtoleranzen der Farbkordinaten liegen bei  $\pm 0,01$ .

#### 3.000 K, CRI 80

	x0	y0
Mittelpunkt	0,4338	0,4030

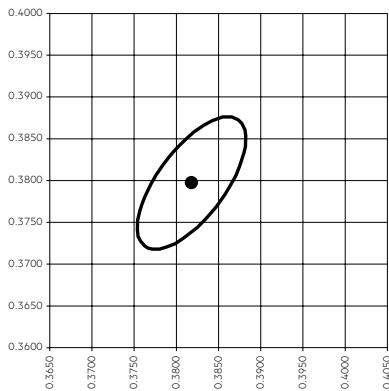


— MacAdam Ellipse: 3SDCM

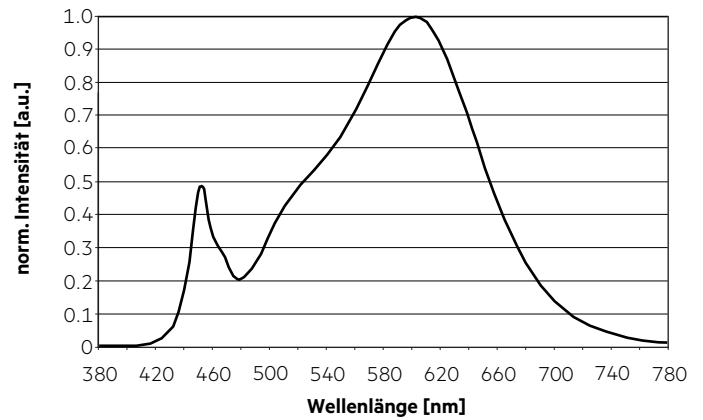


#### 4.000 K, CRI 80

	x0	y0
Mittelpunkt	0,3818	0,3797

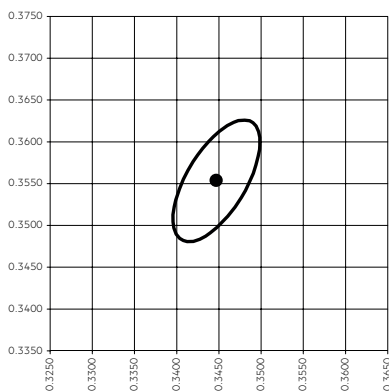


— MacAdam Ellipse: 3SDCM

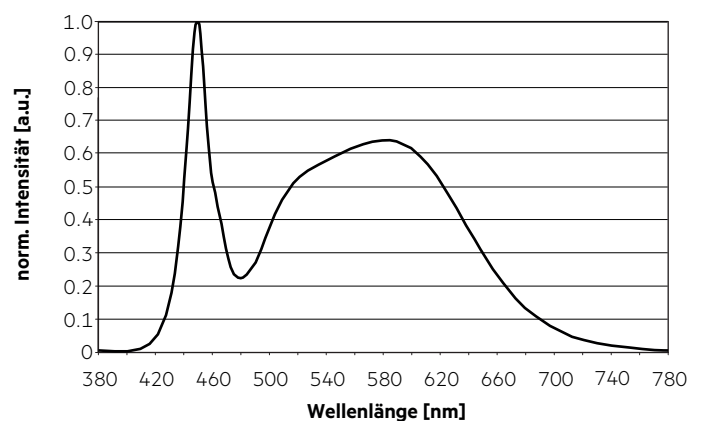


#### 5.000 K

	x0	y0
Mittelpunkt	0,3447	0,3553

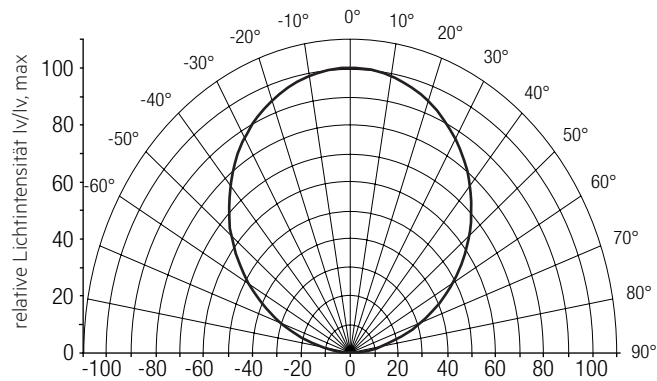


— MacAdam Ellipse: 3SDCM



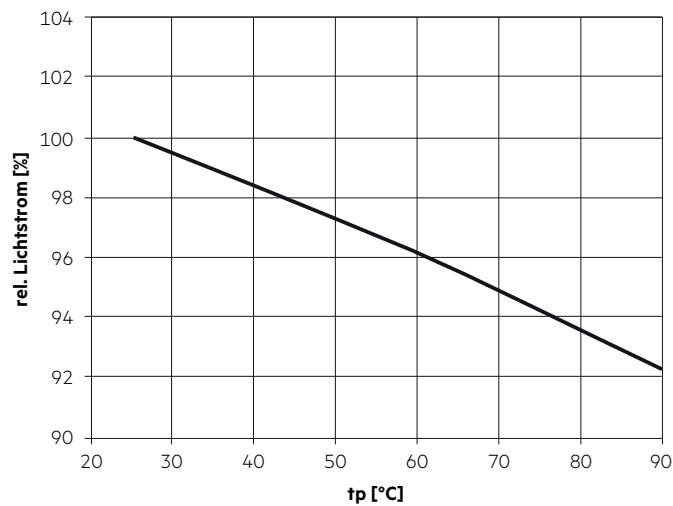
## 6.2 Lichtverteilung

Das optische Design der QLE Produktreihe bietet höchstmögliche Homogenität der Lichtverteilung.



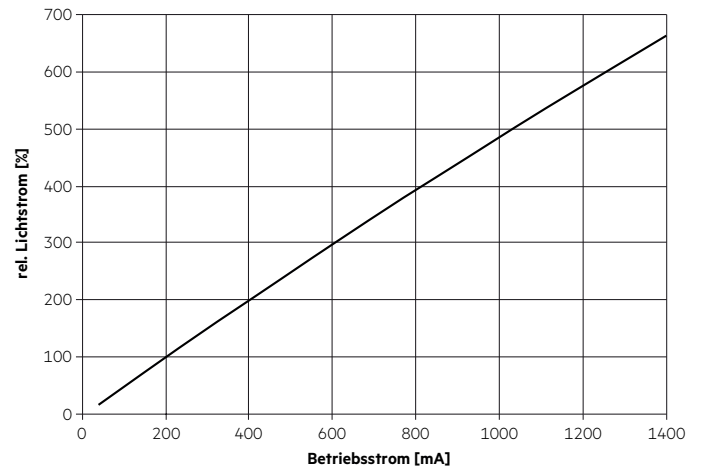
Die Farbortbestimmung erfolgt integral über das gesamte Modul. Die einzelnen LED-Lichtpunkte können unterschiedliche Farborte innerhalb einer MacAdam 5 aufweisen. Für eine optimale Farbmischung und homogene Lichtverteilung ist eine geeignete Optik (z. B. PMMA Diffusorplatte) und ein ausreichender Abstand (typ. 6 cm) zu dieser zu verwenden. Entwickelt für typische Flächenleuchten wie 600 x 600 mm Rasterleuchten. Spezielle Anwendungen wie z.B. Lichtdecken müssen individuell bewertet werden.

## 6.3 Relativer Lichtstrom vs. tp Temperatur

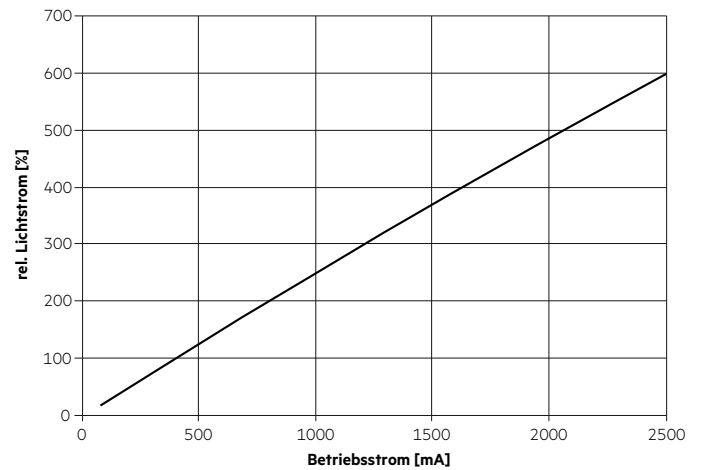


## 6.4 Relativer Lichtstrom vs. Betriebsstrom

QLE 250x250mm / 270x270mm:



QLE 540x270mm:



## 7. Sonstiges

### 7.1 Zusätzliche Informationen

Weitere technische Informationen auf [www.tridonic.com](http://www.tridonic.com) → Technische Daten

Lebensdauerangaben sind informativ und stellen keinen Garantieanspruch dar.