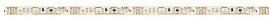


Modul LLE FLEX 8mm 48V EXC2

Module LLE FLEX excite



Produktbeschreibung

- _ Dimmbarer 48 V Konstantspannungs-LED-Streifen (SELV)
- _ Ideal für Anwendungen auf Aluminiumprofilen aber auch für verschiedene dekorative und stimmungsvolle Beleuchtungslösungen
- _ 1 Rolle = 10 m
- _ Hergestellt in Europa
- _ Hohe Lebensdauer: 60.000 Stunden
- _ 5 Jahre Garantie (Bedingungen siehe <https://www.tridonic.com/de/int/services/herstellergarantiebedingungen>)

Optische Eigenschaften

- _ Farbtemperatur 3.000 und 4.000 K (2.700 K auf Anfrage)
- _ Nutzlichtstrom bis zu 4.560 lm/m
- _ Wirkungsgrad des LED-Moduls bis zu 141 lm/W
- _ Hoher Farbwiedergabeindex CRI > 90
- _ Geringe Farbtemperaturtoleranz (MacAdam 3)
- _ Hervorragende Homogenität durch IC-Stromregelung

Mechanische Eigenschaften

- _ Hohe Designfreiheit durch 6,25 cm Schnittoptionen und 128 LED-Lichtpunkte pro Meter
- _ Selbstklebendes 3M Klebeband auf der Rückseite zur einfachen Montage auf unterschiedlichen Oberflächen
- _ Verfügbare PCB zu PCB und Kabel zu PCB-Steckverbinder für die werkzeuglose Handhabung und Verbindung
- _ reel2reel – Keine Lötverbindungen auf dem Tape, einfach trennbar und geringe Längtoleranzen ^①

Systemlösung

- _ Systemlösung in Verbindung mit Tridonic Konstantspannungs-LED-Treiber (fixed-output und dimmbar)

^① Für 10 m Rolle max. 2 Lötstellen.

Website

<http://www.tridonic.com/28005332>



Dekoratив



Halle



Boden | Wand



Linear



Freistehend



Downlights



Straße



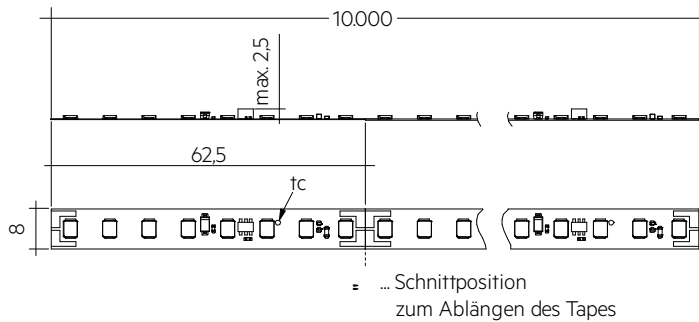
Spotlights



Fläche

Modul LLE FLEX 8mm 48V EXC2

Module LLE FLEX excite



Bestelldaten

Typ	Artikelnummer	Farbtemperatur	Verpackung Karton	Gewicht pro Stk.
LLE FLEX 8mm 48V 10W 1200lm 927 EXC2 R10	28005332	2.700 K	1 Stk.	0,153 kg
LLE FLEX 8mm 48V 10W 1200lm 930 EXC2 R10	28005333	3.000 K	1 Stk.	0,153 kg
LLE FLEX 8mm 48V 10W 1200lm 940 EXC2 R10	28005334	4.000 K	1 Stk.	0,153 kg
LLE FLEX 8mm 48V 15W 1800lm 927 EXC2 R10	28005336	2.700 K	1 Stk.	0,153 kg
LLE FLEX 8mm 48V 15W 1800lm 930 EXC2 R10	28005337	3.000 K	1 Stk.	0,153 kg
LLE FLEX 8mm 48V 15W 1800lm 940 EXC2 R10	28005338	4.000 K	1 Stk.	0,153 kg
LLE FLEX 8mm 48V 20W 2500lm 927 EXC2 R10	28005340	2.700 K	1 Stk.	0,153 kg
LLE FLEX 8mm 48V 20W 2500lm 930 EXC2 R10	28005341	3.000 K	1 Stk.	0,153 kg
LLE FLEX 8mm 48V 20W 2500lm 940 EXC2 R10	28005342	4.000 K	1 Stk.	0,153 kg
LLE FLEX 8mm 48V 24W 3000lm 927 EXC2 R10	28005344	2.700 K	1 Stk.	0,153 kg
LLE FLEX 8mm 48V 24W 3000lm 930 EXC2 R10	28005345	3.000 K	1 Stk.	0,153 kg
LLE FLEX 8mm 48V 24W 3000lm 940 EXC2 R10	28005346	4.000 K	1 Stk.	0,153 kg
LLE FLEX 8mm 48V 32W 4000lm 927 EXC2 R10	28005348	2.700 K	1 Stk.	0,153 kg
LLE FLEX 8mm 48V 32W 4000lm 930 EXC2 R10	28005349	3.000 K	1 Stk.	0,153 kg
LLE FLEX 8mm 48V 32W 4000lm 940 EXC2 R10	28005350	4.000 K	1 Stk.	0,153 kg

Technische Daten

Abstrahlcharakteristik	120°
Umgebungstemperatur t_a	-25 ... +50 °C
t_p rated	65 °C
t_c	75 °C
Versorgungsspannung DC	48 V
Versorgungsspannungsbereich DC ²⁾	45 – 51 V
Isolationsprüfspannung	0,5 kV
Farbtoleranz ³⁾	3 SDCM
ESD-Klassifizierung	Prüfschärfegrad 1
Risikogruppe (IEC 62471)	RG1
Klassifizierung nach IEC 62031	Einbau
Schutzart	IP00
Lichtstromrückgang L70B50	60.000 h
Garantie (Bedingungen siehe www.tridonic.com)	5 Jahr(e)

Prüfzeichen



Normen

IEC 62031, IEC 62471, IEC 61000-4-2, UL 8750

Spezifische technische Daten

Typ	Artikelnummer	Photometrischer Code	Nutzlichtstrom bei $t_p = 25^\circ\text{C}$	Erwarteter Lichtstrom bei t_p rated ^②	Typ. Stromaufnahme bei t_p rated	Leistungsaufnahme Pon bei $t_p = 25^\circ\text{C}$	Lichtausbeute Modul bei $t_p = 25^\circ\text{C}$	Erwartete Lichtausbeute Modul bei t_p rated	Farbwiedergabeindex Ra
LLE FLEX 8mm 48V 10W 1200lm 927 EXC2 R10	28005332	927/359	1.310 lm/m	1.220 lm/m	211 mA/m	11 W/m	129 lm/W	120 lm/W	>90
LLE FLEX 8mm 48V 10W 1200lm 930 EXC2 R10	28005333	930/359	1.350 lm/m	1.260 lm/m	211 mA/m	11 W/m	133 lm/W	124 lm/W	>90
LLE FLEX 8mm 48V 10W 1200lm 940 EXC2 R10	28005334	940/359	1.410 lm/m	1.320 lm/m	211 mA/m	11 W/m	139 lm/W	130 lm/W	>90
LLE FLEX 8mm 48V 15W 1800lm 927 EXC2 R10	28005336	927/359	1.890 lm/m	1.760 lm/m	304 mA/m	15 W/m	130 lm/W	121 lm/W	>90
LLE FLEX 8mm 48V 15W 1800lm 930 EXC2 R10	28005337	930/359	1.960 lm/m	1.830 lm/m	304 mA/m	15 W/m	134 lm/W	125 lm/W	>90
LLE FLEX 8mm 48V 15W 1800lm 940 EXC2 R10	28005338	940/359	2.050 lm/m	1.910 lm/m	304 mA/m	15 W/m	140 lm/W	131 lm/W	>90
LLE FLEX 8mm 48V 20W 2500lm 927 EXC2 R10	28005340	927/359	2.640 lm/m	2.460 lm/m	422 mA/m	21 W/m	130 lm/W	121 lm/W	>90
LLE FLEX 8mm 48V 20W 2500lm 930 EXC2 R10	28005341	930/359	2.740 lm/m	2.550 lm/m	422 mA/m	21 W/m	135 lm/W	126 lm/W	>90
LLE FLEX 8mm 48V 20W 2500lm 940 EXC2 R10	28005342	940/359	2.860 lm/m	2.670 lm/m	422 mA/m	21 W/m	141 lm/W	132 lm/W	>90
LLE FLEX 8mm 48V 24W 3000lm 927 EXC2 R10	28005344	927/359	3.150 lm/m	2.930 lm/m	507 mA/m	25 W/m	129 lm/W	120 lm/W	>90
LLE FLEX 8mm 48V 24W 3000lm 930 EXC2 R10	28005345	930/359	3.260 lm/m	3.040 lm/m	507 mA/m	25 W/m	134 lm/W	125 lm/W	>90
LLE FLEX 8mm 48V 24W 3000lm 940 EXC2 R10	28005346	940/359	3.410 lm/m	3.180 lm/m	507 mA/m	25 W/m	140 lm/W	131 lm/W	>90
LLE FLEX 8mm 48V 32W 4000lm 927 EXC2 R10	28005348	927/359	4.200 lm/m	3.920 lm/m	678 mA/m	33 W/m	129 lm/W	120 lm/W	>90
LLE FLEX 8mm 48V 32W 4000lm 930 EXC2 R10	28005349	930/359	4.360 lm/m	4.060 lm/m	678 mA/m	33 W/m	134 lm/W	125 lm/W	>90
LLE FLEX 8mm 48V 32W 4000lm 940 EXC2 R10	28005350	940/359	4.560 lm/m	4.250 lm/m	678 mA/m	33 W/m	140 lm/W	131 lm/W	>90

② Das Überschreiten der max. zugelassenen Betriebsspannung führt zu einer Überlastung des LLE FLEX. Dies kann zu einer starken Reduzierung der Lebensdauer bis hin zur Zerstörung führen.

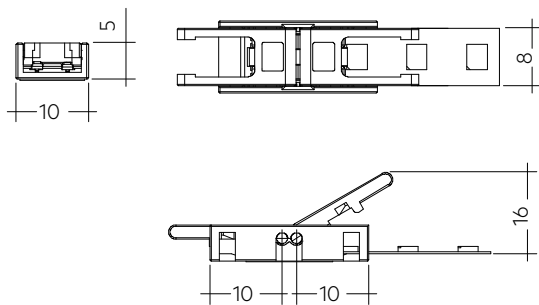
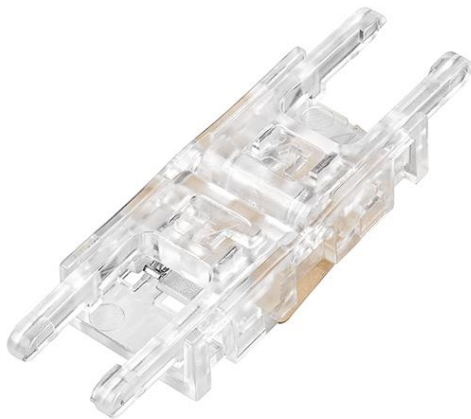
③ Integrale Messung über das gesamte Modul.

④ Toleranz des Nutzlichtstroms - 0 / + 15 %. Messunsicherheit 10 %. Angabe pro 1 m LLE FLEX.

⑤ Messunsicherheit 10 %. Angabe pro 1 m LLE FLEX. Basierend auf Berechnung.

⑥ Toleranz der Leistungsaufnahme Pon \pm 15 %. Messunsicherheit \pm 5 %. Angabe pro 1 m LLE FLEX.

Steckverbinder für LLE FLEX

**Produktbeschreibung**

- _ Zum Anschließen und Verbinden von LLE FLEX Modulen
- _ Nur für interne Verdrahtung (keine Zugentlastungsfunktion)
- _ Stecker kann geschlossen und leicht wieder geöffnet werden:
Montageanleitung siehe Application Note, verfügbar auf www.tridonic.com
- _ Glühdrahttest nach IEC 60695-2-11
- _ Max. 5 A in Verbindung mit LLE FLEX
- _ Urated = 24 – 48 V
- _ Drahtquerschnitt AWG 18

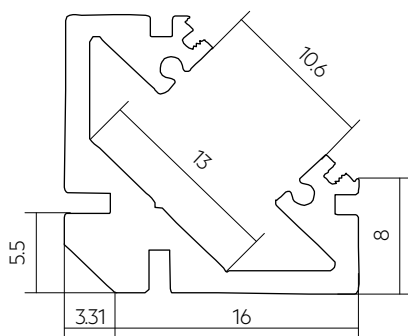
Website

<http://www.tridonic.com/28004985>

**Bestelldaten**

Typ	Artikelnummer	Verpackung Karton	Gewicht pro Stk.
ACL flex connector Wire - PCB 100mm	28004985	20 Stk.	0,004 kg
ACL flex connector Wire - PCB 500mm	28004986	20 Stk.	0,020 kg
ACL flex connector Wire - PCB 2000mm	28004987	10 Stk.	0,072 kg
ACL flex connector PCB - PCB	28004988	25 Stk.	0,001 kg

ACL ALU PROFILE

**Produktbeschreibung**

- _ Aluminium-LED-Profil in eloxierter silberner Farbe
- _ Ideal für die Aufbaumontage
- _ Einfache Montage und Installation durch kompatible Abdeckungen und Montagezubehör
- _ Geeignet für flexible Streifen bis zu 8 mm Breite
- _ Bis zu 30 W/m
- _ Hergestellt in Europa
- _ 5 Jahre Garantie (Bedingungen siehe <https://www.tridonic.com/de/int/services/herstellergarantiebedingungen>)

Mechanische Eigenschaften

- _ Verfügbare Profillänge 2 m
- _ Kompatible Tridonic Abdeckungen

Systemlösung

- _ Systemlösung in Kombination mit Tridonic LLE FLEX-Modulen
- _ Komplettsystem mit Tridonic-Konstantspannungstreibern

Website

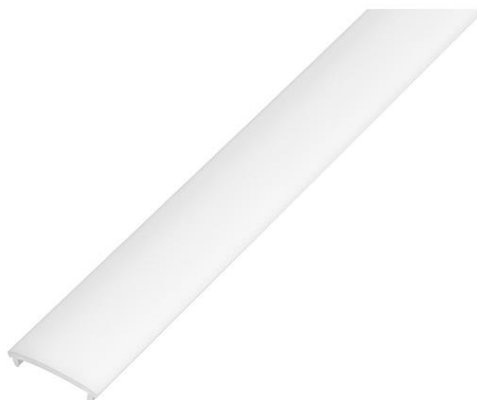
<http://www.tridonic.com/28005790>

**Bestelldaten**

Typ	Artikelnummer	Farbe	Länge L	Maximalleistung	Verpackung Karton	Gewicht pro Stk.
ACL ALU-PROFILE SURFACE 16x7MM L=2M	28005790	Silber	2.000 mm	20 W/m	72 Stk.	0,238 kg
ACL ALU-PROFILE SURFACE 16X11MM L=2M	28005791	Silber	2.000 mm	30 W/m	96 Stk.	0,284 kg
ACL ALU-PROFILE RECESSED 16X7.5MM L=2M	28005792	Silber	2.000 mm	15 W/m	128 Stk.	0,276 kg
ACL ALU-PROFILE RECESSED 16X12MM L=2M	28005793	Silber	2.000 mm	20 W/m	96 Stk.	0,332 kg
ACL ALU-PROFILE CORNER 16x18.5MM L=2M	28005794	Silber	2.000 mm	30 W/m	40 Stk.	0,674 kg
ACL ALU-PROFILE FLEXIBLE 16X4MM L=2M	28005795	Silber	2.000 mm	15 W/m	270 Stk.	0,118 kg

ACL PC COVER

Zubehör

**Produktbeschreibung**

- _ Abdeckung aus Polycarbonat mit transparenter oder matterter Oberfläche
- _ Geeignet für alle Tridonic Aluminiumprofile
- _ Einfache Montage mit Klicksystem
- _ Hergestellt in Europa
- _ 5 Jahre Garantie (Bedingungen siehe <https://www.tridonic.com/de/int/services/herstellergarantiebedingungen>)

Mechanische Eigenschaften

- _ Verfügbare Profillänge 2 m
- _ Kompatible Tridonic Profile

Systemlösung

- _ Systemlösung in Kombination mit Tridonic LLE FLEX-Modulen
- _ Komplettsystem mit Tridonic-Konstantspannungstreibern

Website

<http://www.tridonic.com/28005770>

**Bestelldaten**

Typ	Artikelnummer	Farbe	Länge L	Verpackung Karton	Gewicht pro Stk.
ACL PC-COVER OPAL L=2M	28005770	Opal	2.000 mm	1 Stk.	0,044 kg
ACL PC-COVER TRANSPARENT L=2M	28005775	Transparent	2.000 mm	250 Stk.	0,100 kg

ACL ENDCAP

Zubehör

**Produktbeschreibung**

- _ Endkappe aus Polycarbonat mit und ohne Kabeldurchführung
- _ Geeignet für Tridonic Aluminiumprofile
- _ Einfache Montage mit Klicksystem
- _ 5 Jahre Garantie (Bedingungen siehe <https://www.tridonic.com/de/int/services/herstellergarantiebedingungen>)

Mechanische Eigenschaften

- _ Kompatible Tridonic Profile

Systemlösung

- _ Systemlösung in Kombination mit Tridonic LLE FLEX-Modulen
- _ Komplettsystem mit Tridonic-Konstantspannungstreibern

Website

<http://www.tridonic.com/28005776>



Bestelldaten

Typ	Artikelnummer	Farbe	Verpackung Sack	Gewicht pro Stk.
ACL ENDCAP SURFACE 16X7MM	28005776	Grau	10 Stk.	0,001 kg
ACL ENDCAP SURFACE WITH HOLE16X7MM	28005777	Grau	10 Stk.	0,001 kg
ACL ENDCAP SURFACE 16X11MM	28005778	Grau	10 Stk.	0,001 kg
ACL ENDCAP SURFACE WITH HOLE 16X11MM	28005779	Grau	10 Stk.	0,001 kg
ACL ENDCAP RECESSED 16X7.5MM	28005780	Grau	10 Stk.	0,001 kg
ACL ENDCAP RECESSED 16X12MM	28005781	Grau	10 Stk.	0,001 kg
ACL ENDCAP CORNER	28005782	Grau	10 Stk.	0,001 kg
ACL ENDCAP CORNER WITH HOLE	28005783	Grau	10 Stk.	0,001 kg
ACL ENDCAP FLEXIBLE	28005784	Grau	10 Stk.	0,001 kg
ACL ENDCAP FLEXIBLE WITH HOLE	28005785	Grau	10 Stk.	0,001 kg

ACL MOUNTING CLIP

Zubehör

**Produktbeschreibung**

- _ Passende Montageclips für Tridonic Aluminiumprofile
- _ Einfache Montage mit Schrauben und Einklicken in das Profil
- _ 5 Jahre Garantie (Bedingungen siehe <https://www.tridonic.com/de/int/services/herstellergarantiebedingungen>)

Mechanische Eigenschaften

- _ Kompatible Tridonic Profile

Systemlösung

- _ Systemlösung in Kombination mit Tridonic LLE FLEX-Modulen
- _ Komplettsystem mit Tridonic-Konstantspannungstreibern

Website

<http://www.tridonic.com/28005786>

**Bestelldaten**

Typ	Artikelnummer	Farbe	Verpackung Sack	Gewicht pro Stk.
ACL MOUNTING CLIP 16X7/7.5MM	28005786	Stainless Steel	10 Stk.	0,002 kg
ACL MOUNTING CLIP 16X11/12MM	28005787	Stainless Steel	10 Stk.	0,001 kg
ACL MOUNTING CLIP CORNER	28005788	Stainless Steel	10 Stk.	0,001 kg
ACL MOUNTING CLIP FLEXIBLE	28005789	Transparent	10 Stk.	0,001 kg

Kombinations Matrix – ACL ALU PROFILE

Typ	Artikelnr.	28005794	28005793	28005792	28005791	28005795	28005790	28005789	28005788	28005787	28005786	28005785	28005784	28005783	28005782	28005781	28005780	28005779	28005778	28005777	28005776	28005770	28005775	
ACL ALU-PROFILE CORNER 16x18.5MM L=2M	28005794																							
ACL ALU-PROFILE RECESSED 16X12MM L=2M	28005793																							
ACL ALU-PROFILE RECESSED 16X7.5MM L=2M	28005792																							
ACL ALU-PROFILE SURFACE 16X11MM L=2M	28005791																							
ACL ALU-PROFILE FLEXIBLE 16X4MM L=2M	28005795																							
ACL ALU-PROFILE SURFACE 16x7MM L=2M	28005790																							
ACL MOUNTING CLIP FLEXIBLE	28005789																							
ACL MOUNTING CLIP CORNER	28005788																							
ACL MOUNTING CLIP 16X11/12MM	28005787																							
ACL MOUNTING CLIP 16X7/7.5MM	28005786																							
ACL ENDCAP FLEXIBLE WITH HOLE	28005785																							
ACL ENDCAP FLEXIBLE	28005784																							
ACL ENDCAP CORNER WITH HOLE	28005783																							
ACL ENDCAP CORNER	28005782																							
ACL ENDCAP RECESSED 16X12MM	28005781																							
ACL ENDCAP RECESSED 16X7.5MM	28005780																							
ACL ENDCAP SURFACE WITH HOLE 16X11MM	28005779																							
ACL ENDCAP SURFACE 16X11MM	28005778																							
ACL ENDCAP SURFACE WITH HOLE16X7MM	28005777																							
ACL ENDCAP SURFACE 16X7MM	28005776																							
ACL PC-COVER OPAL L=2M	28005770																							
ACL PC-COVER TRANSPARENT L=2M	28005775																							

Typ	Artikelnr.	28004985 28004986 28004987	28004988
ACL ALU-PROFILE SURFACE 16x7MM L=2M	28005790		
ACL ALU-PROFILE SURFACE 16X11MM L=2M	28005791		
ACL ALU-PROFILE RECESSED 16X7.5MM L=2M	28005792		
ACL ALU-PROFILE RECESSED 16X12MM L=2M	28005793		
ACL ALU-PROFILE CORNER 16x18.5MM L=2M	28005794		
ACL ALU-PROFILE FLEXIBLE 16X4MM L=2M	28005795		

1. Normen

IEC 62031
IEC 62471
IEC 62778
IEC 61000-4-2
UL 8750 (für CLASS2 Anwendungen und trockene Umgebungsbedingungen)

1.1 Photometrischer Code

Schlüssel für den Photometrischen Code, z. B. 830 / 349

1. Stelle	2. Stelle + 3. Stelle	4. Stelle	5. Stelle	6. Stelle
Code CRI	Farbtemperatur in Kelvin x 100	MacAdam am Anfang	MacAdam nach 25 % der Betriebsdauer (max. 6.000 h)	Lichtstrom nach 25 % der Betriebsdauer (max. 6.000 h)
7 70 – 79			Code	Lichtstrom
8 80 – 89			7	≥ 70 %
9 ≥90			8	≥ 80 %
			9	≥ 90 %

1.2 Risikogruppe

Typ	Risikogruppe
LLE FLEX 8mm 48V EXC2	RG1

1.3 Energieklassifizierung

Typ	Farbtemperatur	Energieklassifizierung	Energieaufnahme
LLE FLEX 8mm 48V 10W 1200lm 927 EXC2 R10	2.700 K	E	11 kWh / 1.000 h
LLE FLEX 8mm 48V 10W 1200lm 930 EXC2 R10	3.000 K	E	11 kWh / 1.000 h
LLE FLEX 8mm 48V 10W 1200lm 940 EXC2 R10	4.000 K	E	11 kWh / 1.000 h
LLE FLEX 8mm 48V 15W 1800lm 927 EXC2 R10	2.700 K	E	15 kWh / 1.000 h
LLE FLEX 8mm 48V 15W 1800lm 930 EXC2 R10	3.000 K	E	15 kWh / 1.000 h
LLE FLEX 8mm 48V 15W 1800lm 940 EXC2 R10	4.000 K	E	15 kWh / 1.000 h
LLE FLEX 8mm 48V 20W 2500lm 927 EXC2 R10	2.700 K	E	21 kWh / 1.000 h
LLE FLEX 8mm 48V 20W 2500lm 930 EXC2 R10	3.000 K	E	21 kWh / 1.000 h
LLE FLEX 8mm 48V 20W 2500lm 940 EXC2 R10	4.000 K	E	21 kWh / 1.000 h
LLE FLEX 8mm 48V 24W 3000lm 927 EXC2 R10	2.700 K	E	25 kWh / 1.000 h
LLE FLEX 8mm 48V 24W 3000lm 930 EXC2 R10	3.000 K	E	25 kWh / 1.000 h
LLE FLEX 8mm 48V 24W 3000lm 940 EXC2 R10	4.000 K	E	25 kWh / 1.000 h
LLE FLEX 8mm 48V 32W 4000lm 927 EXC2 R10	2.700 K	E	33 kWh / 1.000 h
LLE FLEX 8mm 48V 32W 4000lm 930 EXC2 R10	3.000 K	E	33 kWh / 1.000 h
LLE FLEX 8mm 48V 32W 4000lm 940 EXC2 R10	4.000 K	E	33 kWh / 1.000 h

Energielabel und weitere Informationen auf www.tridonic.com im Zertifikatentab der jeweiligen Produktseite und in der EPREL Datenbank <https://eprel.ec.europa.eu/>

2. Thermische Angaben

2.1 tc-Punkt, Umgebungstemperatur und Lebensdauer

Die Temperatur am tp-Punkt ist maßgebend für den Lichtstrom und die Lebensdauer eines LED-Produktes.

Für das LLE ist eine tp-Temperatur von 65 °C einzuhalten, um ein Optimum zwischen Kühlflächenbedarf, Lichtstrom und Lebensdauer zu erreichen.

Das Einhalten der zulässigen tc-Temperatur muss unter Betriebsbedingungen in thermisch eingeschwungenem Zustand überprüft werden. Dabei sind die Worst-case-Bedingungen der relevanten Anwendung zu berücksichtigen.

Die Messung der tc und tp Temperatur erfolgt bei LED-Modulen von Tridonic am selben Referenzpunkt.

2.2 Lagerung und Luftfeuchtigkeit

Lagertemperatur	-25... +75 °C
-----------------	---------------

Betrieb nur unter nicht kondensierenden Umgebungsbedingungen. Beim Verbauen der Module sollte eine Luftfeuchtigkeit von 0 bis 70 % herrschen.

2.3 Thermische Auslegung und Kühlfläche

Die Lebensdauer der LED-Produkte hängt stark von der Betriebstemperatur ab. Werden die zulässigen Temperaturgrenzwerte überschritten, so kommt es zu einer deutlichen Reduktion der Lebensdauer bzw. zu einer Zerstörung des LLE.

2.4 Kühlkörperangaben

LLE FLEX 8mm 1200lm 48V EXC2

ta	tp	R _{th, hs-a} ^①	Kühlfläche ^②
25 °C	65 °C	122,82 K/W	5 cm ²
35 °C	65 °C	92,08 K/W	7 cm ²
40 °C	65 °C	76,71 K/W	9 cm ²
45 °C	65 °C	61,34 K/W	11 cm ²
50 °C	65 °C	45,97 K/W	15 cm ²

LLE FLEX 8mm 1800lm 48V EXC2

ta	tp	R _{th, hs-a} ^①	Kühlfläche ^②
25 °C	65 °C	83,21 K/W	8 cm ²
35 °C	65 °C	62,37 K/W	11 cm ²
40 °C	65 °C	51,95 K/W	13 cm ²
45 °C	65 °C	41,54 K/W	16 cm ²
50 °C	65 °C	31,12 K/W	21 cm ²

LLE FLEX 8mm 2500lm 48V EXC2

ta	tp	R _{th, hs-a} ^①	Kühlfläche ^②
25 °C	65 °C	56,99 K/W	12 cm ²
35 °C	65 °C	42,71 K/W	16 cm ²
40 °C	65 °C	35,56 K/W	19 cm ²
45 °C	65 °C	28,42 K/W	23 cm ²
50 °C	65 °C	21,28 K/W	31 cm ²

LLE FLEX 8mm 3000lm 48V EXC2

ta	tp	R _{th, hs-a} ^①	Kühlfläche ^②
25 °C	65 °C	50,64 K/W	13 cm ²
35 °C	65 °C	37,95 K/W	18 cm ²
40 °C	65 °C	31,60 K/W	21 cm ²
45 °C	65 °C	25,25 K/W	26 cm ²
50 °C	65 °C	18,90 K/W	35 cm ²

LLE FLEX 8mm 4000lm 48V EXC2

ta	tp	R _{th, hs-a} ^①	Kühlfläche ^①
25 °C	65 °C	37,82 K/W	18 cm ²
35 °C	65 °C	28,34 K/W	24 cm ²
40 °C	65 °C	23,60 K/W	28 cm ²
45 °C	65 °C	18,86 K/W	35 cm ²
50 °C	65 °C	14,13 K/W	47 cm ²

① Werte für ein Segment der LLE FLEX (62,5 mm).

Anmerkungen

Das Modul muss auf einem Kühlkörper montiert und innerhalb des angegebenen Temperaturbereichs betrieben werden.

Die tatsächliche Kühlfläche kann aufgrund des Materials, der Bauform, äußerer Einflüsse und der Einbausituation abweichen.

Für die Berechnung wurde ein Wärmeübergangskoeffizient von 0,0015 verwendet.

3. Installation / Verdrahtung**3.1 Elektrische Versorgung/Wahl des Betriebsgerätes**

LLE Module von Tridonic sind nicht gegen Überspannungen, Überströme, Überlast oder Kurzschlussströme geschützt. Ein zuverlässiger und sicherer Betrieb der LLE kann nur in Verbindung mit einem LED-Treiber, der den relevanten Vorschriften genügt, sichergestellt werden.

Bei Verwendung eines LED-Treibers, der nicht von Tridonic stammt, müssen vom Betriebsgerät folgende Schutzfunktionen gewährleistet sein:

- SELV
- Kurzschlusserkennung
- Überlasterkennung
- Übertemperatur-Abschaltung



LLE FLEX müssen an Konstantspannungs-LED-Treibern betrieben werden.

Der Betrieb an einem Konstantstrom-LED-Treiber führt zu irreversibler Schädigung der Module.

Durch Verpolung kann das LLE FLEX beschädigt werden.

3.2 Montagehinweis

Sämtliche Komponenten der LLE (LED, elektronische Bauteile usw.) dürfen keinen Zug- oder Druckbelastungen ausgesetzt werden.

Das LLE FLEX ist alle 62,5 mm teilbar ohne Funktionsverlust der Teilstücke.

An den Kontaktierungen der Segmente muss die Isolation sichergestellt werden (z. B. durch Gebrauch zusätzlicher Isolierung im Bereich der Lötverbindung).

Die Montageoberfläche ist vor der Montage des Moduls sorgfältig von Schmutz, Staub oder Fett zu reinigen.

Schäl- oder Scherkräfte vermeiden.

Min. Biegeradius der LLE FLEX ist 2 cm.

Für Details siehe Application Note: www.tridonic.com



Chemische Substanzen können das LED-Modul beschädigen. Chemische Reaktionen können zu Farbverschiebungen, Reduktion des Lichtstroms, aber auch zum Ausfall des Moduls durch angegriffene elektrische Verbindungen führen.

Materialien, welche in LED-Anwendungen verwendet werden (zum Beispiel Dichtungen, Kleber), dürfen nicht lösungsmittelbasiert, kondensationsvernetzt oder acetatvernetzt sein und keinen Schwefel, Chlor oder Phthalat enthalten.

Aggressive Dämpfe sowohl im Betrieb als auch während des Lagerns vermeiden.

3.3 Lötinweise

Die Module sind für manuellen Lötprozess (max. 275 °C, 2 Sek.) ausgelegt.

3.4 EOS/ESD Sicherheitsrichtlinien

Das Gerät / Modul enthält Bauteile die auf elektrostatische Entladung empfindlich reagieren und darf nur bei Sicherstellung des EOS/ESD-Schutzes in der Fertigung und in der Anwendung eingebaut werden. Für Geräte/Module mit geschlossenem Gehäuse (keine Berührung auf Leiterplatte möglich) sind bei normaler Installationshandhabung keine Vorkehrungen notwendig. Bitte beachten Sie hierzu die Vorgaben aus dem Dokument EOS / ESD Richtlinien (Richtlinie_EOS_ESD.pdf) auf: <http://www.tridonic.com/esd-schutzmassnahmen>

4. Lebensdauer

4.1 Lebensdauer, Lichtstromrückgang und Fehlerrate

Der Lichtstrom eines LED-Moduls nimmt über die Lebensdauer ab, dies wird über den L-Wert angegeben.

L70 bedeutet dass das LED-Modul 70 % des Ausgangslichtstroms abgibt. Dieser Wert steht immer im Zusammenhang mit einer Betriebsdauer und definiert die Lebensdauer des LED-Moduls.

Der L-Wert ist ein statistischer Wert, der tatsächliche Lichtstromrückgang kann über die gelieferten LED-Module variieren. Der B-Wert gibt daher an wieviele Module den gegebenen L-Wert unterschreiten. z.B. L70B10 bedeutet dass 10 % der LED-Module unter 70 % des Ausgangslichtstromes sind bzw. 90 % über 70 % des Initialwerts. Zusätzlich wird mittels C-Wert der Prozentsatz der Totalausfälle (fatal failure) angegeben.

4.2 Lichtstromrückgang

LLE FLEX 8mm 48V 1200lm EXC2

LLE FLEX 8mm 48V 1800lm EXC2

Versorgungs- spannung	tp Temperatur	L90/B10	L90/B50	L80/B10	L80/B50	L70/B10	L70/B50
		48 V	40 °C	34k h	52k h	>60k h	>60k h
	45 °C	34k h	50k h	>60k h	>60k h	>60k h	>60k h
	50 °C	33k h	48k h	>60k h	>60k h	>60k h	>60k h
	55 °C	33k h	47k h	>60k h	>60k h	>60k h	>60k h
	60 °C	32k h	45k h	>60k h	>60k h	>60k h	>60k h
	65 °C	32k h	43k h	>60k h	>60k h	>60k h	>60k h
	70 °C	31k h	42k h	>60k h	>60k h	>60k h	>60k h
	75 °C	31k h	40k h	>60k h	>60k h	>60k h	>60k h

LLE FLEX 8mm 48V 2500lm EXC2

LLE FLEX 8mm 48V 3000lm EXC2

LLE FLEX 8mm 48V 4000lm EXC2

Versorgungs- spannung	tp Temperatur	L90/B10	L90/B50	L80/B10	L80/B50	L70/B10	L70/B50
		48 V	40 °C	34k h	51k h	>60k h	>60k h
	45 °C	34k h	50k h	>60k h	>60k h	>60k h	>60k h
	50 °C	33k h	48k h	>60k h	>60k h	>60k h	>60k h
	55 °C	32k h	46k h	>60k h	>60k h	>60k h	>60k h
	60 °C	32k h	44k h	>60k h	>60k h	>60k h	>60k h
	65 °C	31k h	43k h	>60k h	>60k h	>60k h	>60k h
	70 °C	31k h	41k h	>60k h	>60k h	>60k h	>60k h
	75 °C	30k h	40k h	>60k h	>60k h	>60k h	>60k h

LOC10 >60 kh. Bei tp rated, basierend auf 10 Schaltzyklen pro Tag.

4.3 Schaltfestigkeit

100.000 Zyklen

Tridonic Test angelehnt an IEC 62717 Cl 10.3.3

30 s ein / 30 s aus bei I_{max}

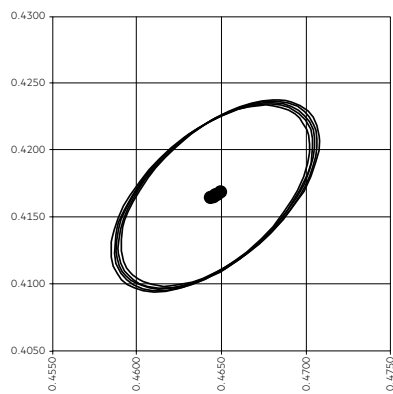
6. Photometrische Eigenschaften

6.1 Koordinaten und Toleranzen nach CIE 1931

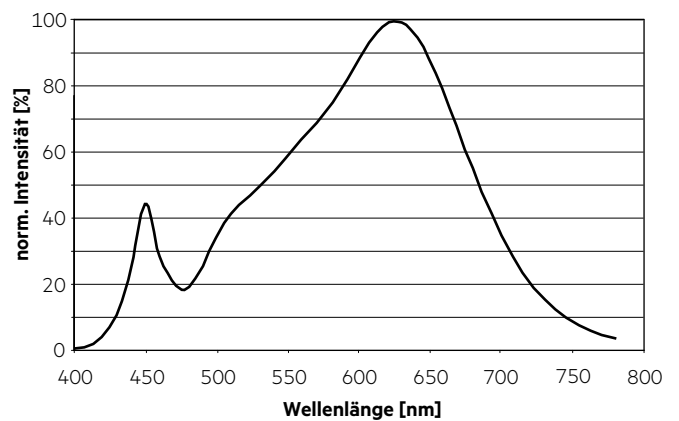
Die angegebenen Farbkoordinaten werden während eines Stromimpulses mit typischen Werten des Modules und einer Dauer von 100 ms integral gemessen. Die Umgebungstemperatur der Messung liegt bei $t_a = 25\text{ °C}$. Die Messtoleranzen der Farbkoordinaten liegen bei $\pm 0,01$.

2.700 K – CRI90

	x0	y0
Mittelpunkt 1.200 lm/m	0,4650	0,4168
Mittelpunkt 1.800 lm/m	0,4648	0,4167
Mittelpunkt 2.500 lm/m	0,4647	0,4166
Mittelpunkt 3.000 lm/m	0,4646	0,4165
Mittelpunkt 4.000 lm/m	0,4644	0,4164

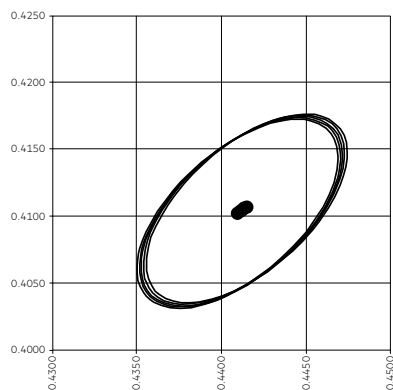


— MacAdam Ellipse: 3SDCM

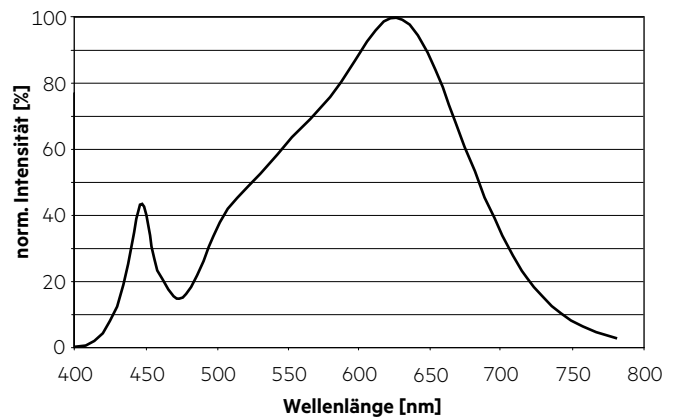


3.000 K – CRI90

	x0	y0
Mittelpunkt 1.200 lm/m	0,4416	0,4106
Mittelpunkt 1.800 lm/m	0,4414	0,4105
Mittelpunkt 2.500 lm/m	0,4413	0,4104
Mittelpunkt 3.000 lm/m	0,4412	0,4103
Mittelpunkt 4.000 lm/m	0,4410	0,4102

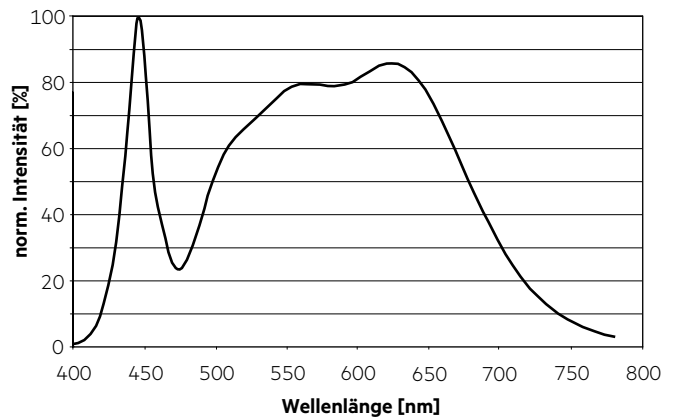
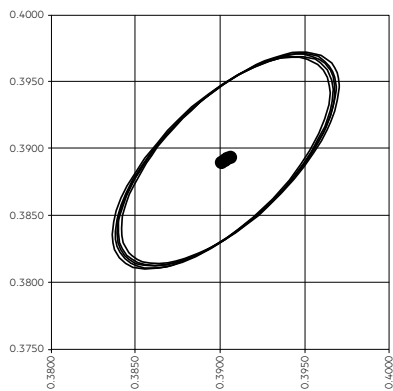


— MacAdam Ellipse: 3SDCM

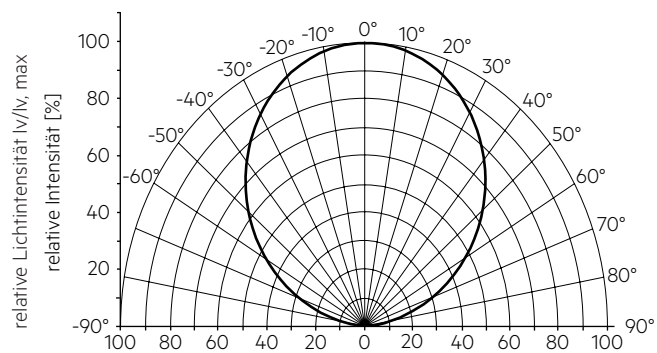


4.000 K – CRI90

	x0	y0
Mittelpunkt 1.200 lm/m	0,3907	0,3893
Mittelpunkt 1.800 lm/m	0,3905	0,3892
Mittelpunkt 2.500 lm/m	0,3904	0,3891
Mittelpunkt 3.000 lm/m	0,3903	0,3890
Mittelpunkt 4.000 lm/m	0,3901	0,3889

**6.2 Lichtverteilung**

Das optische Design der LLE Produktreihe bietet höchstmögliche Homogenität der Lichtverteilung.



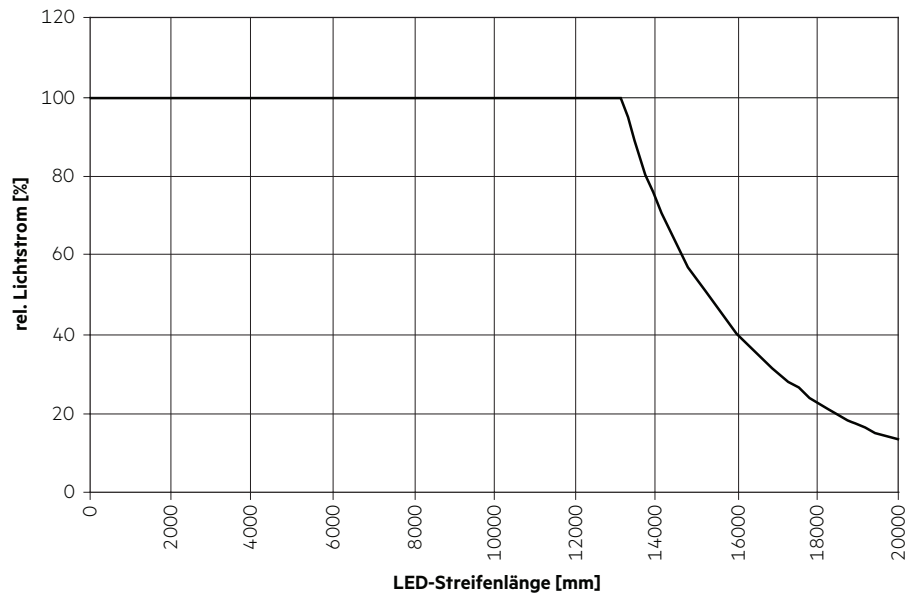
Die Farbortbestimmung erfolgt über das gesamte Modul.
Für eine optimale Farbmischung und homogene Lichtverteilung ist eine geeignete Optik (z. B. PMMA Diffusorplatte) und ein ausreichender Abstand (typ. 1,5 cm) zu dieser zu verwenden.

6.4 Relativer Lichtstrom vs. LED-Streifenlänge

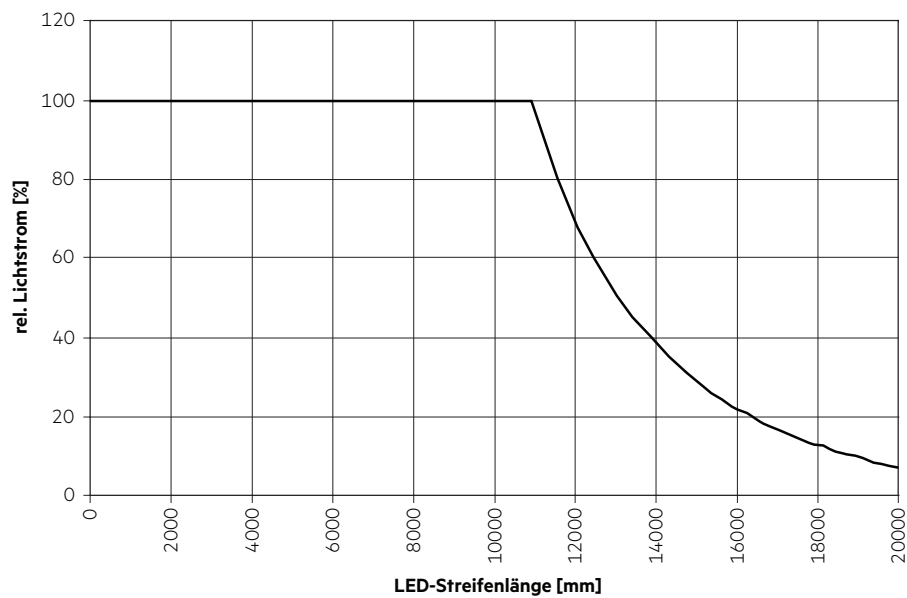
Die Grafiken zeigen den Lichtstromabfall des ersten gegenüber des letzten Segment über die verwendete Streifenlänge.

Statistische Werte auf der Grundlage von nominaler Versorgungsspannung und tp-rated.

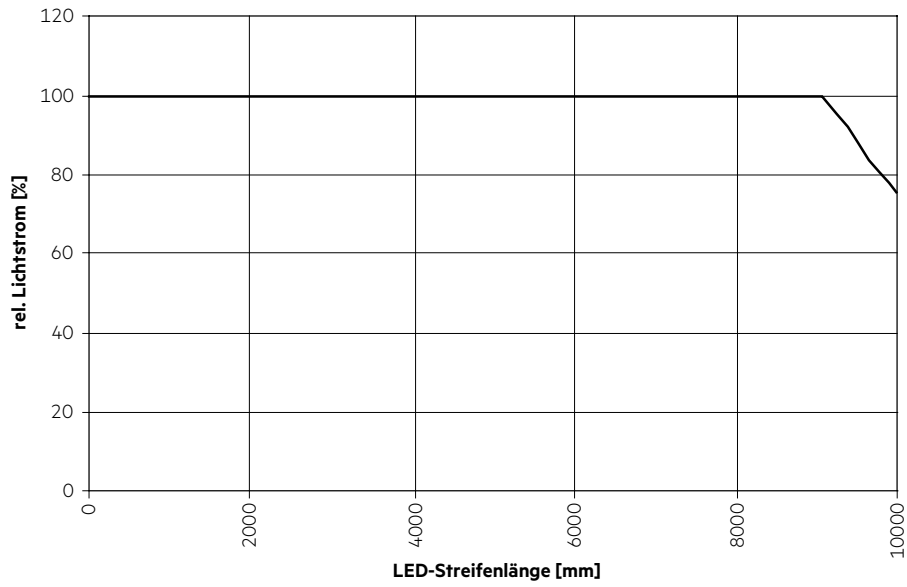
LLE FLEX 8mm 48V 1200lm EXC2



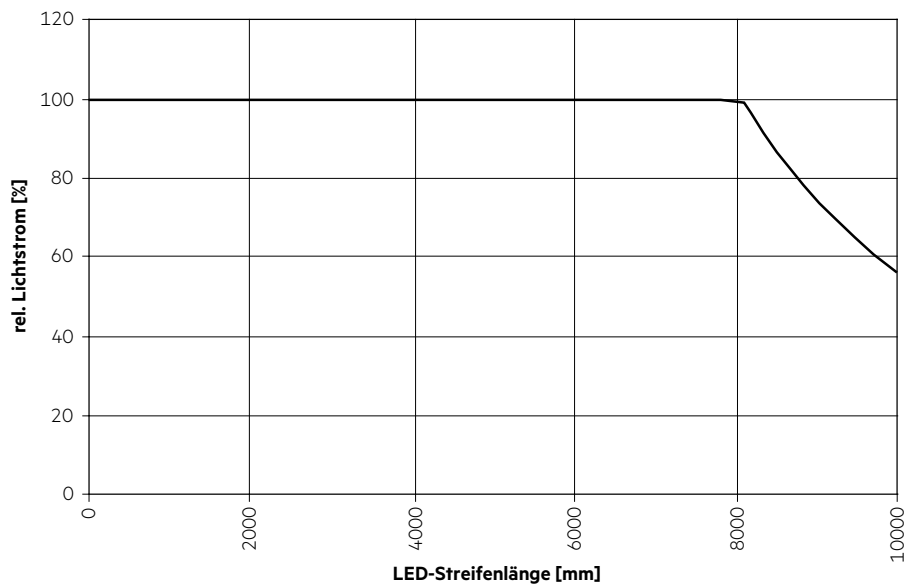
LLE FLEX 8mm 48V 1800lm EXC2



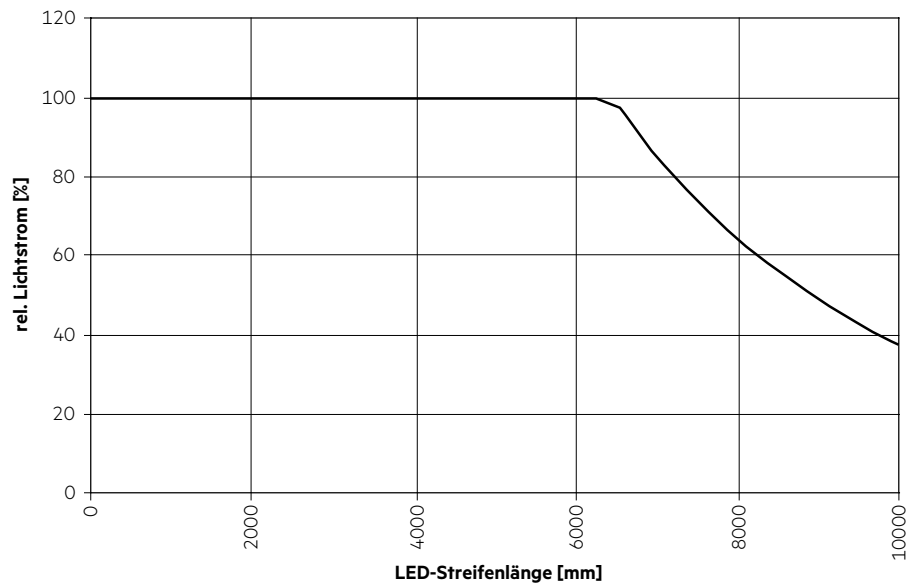
LLE FLEX 8mm 48V 2500lm EXC2



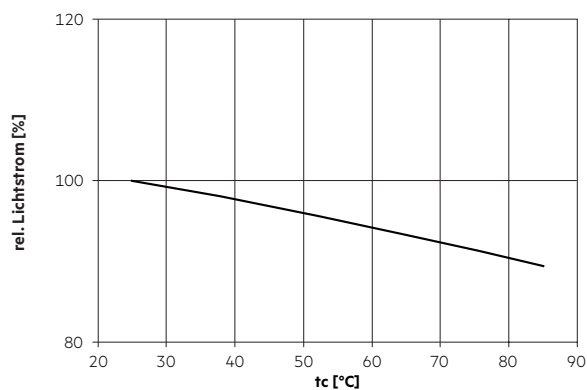
LLE FLEX 8mm 48V 3000lm EXC2



LLE FLEX 8mm 48V 4000lm EXC2



6.3 Relativer Lichtstrom vs. tc Temperatur



7. Sonstiges

7.1 Zusätzliche Informationen

Weitere technische Informationen auf www.tridonic.com → Technische Daten

Energielabel und weitere Informationen auf www.tridonic.com im Zertifikate-Tab der jeweiligen Produktseite und in der EPREL Datenbank <https://eprel.ec.europa.eu/>

Lebensdauerangaben sind informativ und stellen keinen Garantieanspruch dar.