

Modul LLE 24mm 650lm CRI90 HV ADV6 P

Module LLE advanced



LLE 24x70mm 160lm HV ADV6 P



LLE 24x140mm 325lm HV ADV6 P



LLE 24x280mm 650lm HV ADV6 P

Produktbeschreibung

- _ Ideal für Linear- und Flächenleuchten
- _ 2 Klemmen für serielle Verdrahtung
- _ COI gemäß AS/NZS1680.2.5:1997 zugelassen
- _ Perfekte Lichthomogenität, auch bei Aneinanderreihung mehrerer LED-Module
- _ Steckklemmen zur einfachen und schnellen Verdrahtung von LED-Modul zu LED-Modul
- _ Breites Portfolio von extrudierten Linsen und Abdeckungen verfügbar
- _ HE ... High Efficiency, NM ... Nominal Mode, HO ... High Output
- _ Mindestbestellmenge LLE 24x70mm QTY4: 36 Stk. Das LLE 24x70mm QTY4 enthält 4 einzelne 24x70mm Module, die getrennt werden müssen
- _ Hohe Lebensdauer: 102.000 Stunden
- _ 5 Jahre Garantie (Bedingungen siehe <https://www.tridonic.com/de/int/services/herstellergarantiebedingungen>)

Optische Eigenschaften

- _ Farbtemperatur 4.000 K
- _ Wirkungsgrad des LED-Moduls bis zu 200 lm/W
- _ Hohe Farbwiedergabe Ra > 90
- _ Hohe Farbkonsistenz (MacAdam 3)
- _ Enge Lichtstromtoleranzen

Mechanische Eigenschaften

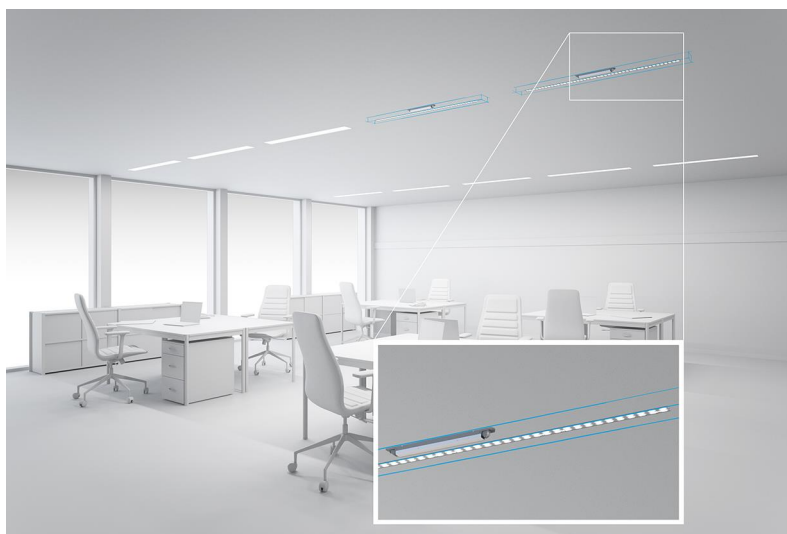
- _ Modulabmessungen 24 x 70 mm, 24 x 140 mm, 24 x 280 mm und 24 x 560 mm (ZHAGA-konform)
- _ Einfache Montage mittels Clips oder Schrauben

Systemlösung

- _ LED-Systemlösungen bestehend aus LED-Modulen und dimmbaren Tridonic-Treibern ermöglichen herausragende Systemeffizienzen (Konfiguration möglich via <https://setbuilder.tridonic.com/>)

Website

<http://www.tridonic.com/28006128>



Dekorativ



Halle



Boden | Wand



Linear



Freistehend



Downlights



Straße



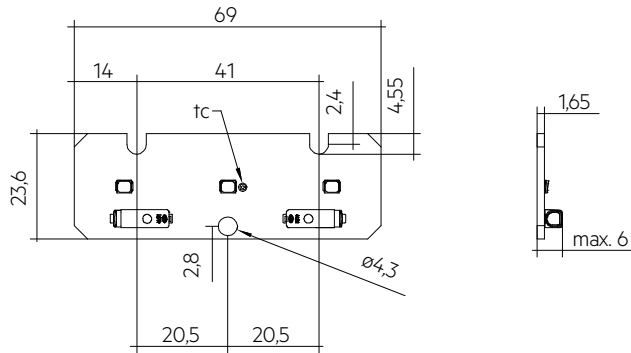
Spotlights



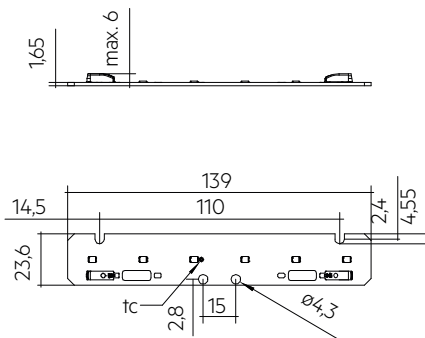
Fläche

Modul LLE 24mm 650lm CRI90 HV ADV6 P

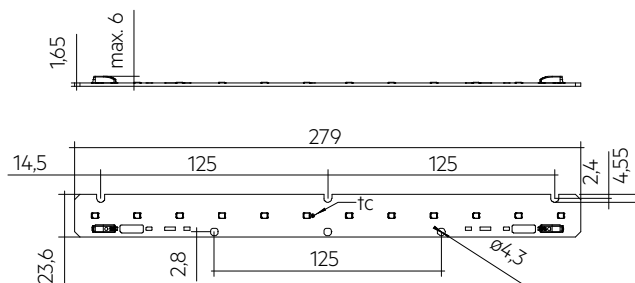
Module LLE advanced



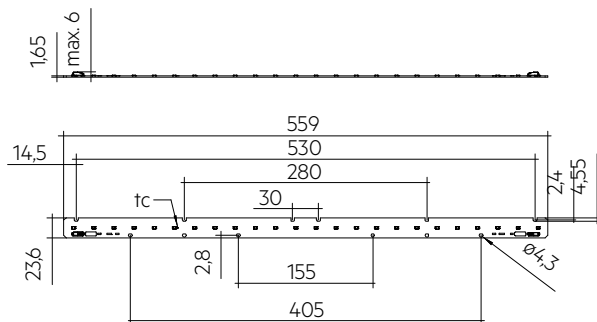
LLE 24x70mm 160lm HV ADV6 P



LLE 24x140mm 325lm HV ADV6 P



LLE 24x280mm 650lm HV ADV6 P



LLE 24x560mm 1300lm HV ADV6 P

Bestelldaten

Typ	Artikelnummer	Farbtemperatur	Verpackung Karton	Gewicht pro Stk.
LLE 24x70mm 160lm 940 HV ADV6 QTY4 P	28006128	4.000 K	108 Stk.	0,022 kg
LLE 24x140mm 325lm 940 HV ADV6 P	28006129	4.000 K	108 Stk.	0,011 kg
LLE 24x280mm 650lm 940 HV ADV6 P	28006130	4.000 K	108 Stk.	0,021 kg
LLE 24x560mm 1300lm 940 HV ADV6 P	28006133	4.000 K	108 Stk.	0,041 kg

Technische Daten

Abstrahlcharakteristik	120°
Umgebungstemperatur t_a	-40 ... +65 °C
t_p rated	50 °C
t_c	85 °C
I_{rated}	275 mA
I_{max}	800 mA
Max. zul. NF Strom-Restwelligkeit	900 mA
Max. zul. Stoßstrom	1.350 mA / max. 10 ms
Max. working voltage for insulation	440 V
Isolationsprüfspannung	1,88 kV
Farbtoleranz	3 SDCM
ESD-Klassifizierung	Prüfschärfegrad 2
Risikogruppe (IEC 62471)	RG1 (> 600 – 800 mA (I_{max})), RGO (\leq 600 mA)
Klassifizierung nach IEC 62031	Einbau
Schutzart	IP00
Lichtstromrückgang L70B50	102.000 h
Garantie (Bedingungen siehe www.tridonic.com)	5 Jahr(e)

Prüfzeichen**Normen**

IEC 62031, IEC 62471, IEC 61000-4-2, IEC 62778, IEC 61547

Spezifische technische Daten

Typ	Artikelnummer	Photometrischer Code ^①	Nutzlichtstrom bei tp = 25 °C ^②	Erwarteter Lichtstrom bei tp rated ^③	Typ. Vorwärtsstrom	Min. Vorwärtsspannung bei tp rated ^④	Max. Vorwärtsspannung bei tp = 25 °C ^⑤	Leistungsaufnahme Pon bei tp = 25 °C ^⑥	Lichtausbeute Modul bei tp = 25 °C	Erwartete Lichtausbeute Modul bei tp rated	Farbwiedergabeindex Ra
Betriebsmodus HE											
LLE 24x70mm 160lm 940 HV ADV6 QTY4 P	28006128	940/359	-	51 lm	100 mA	2,6 V	2,7 V	-	-	197 lm/W	>90
LLE 24x140mm 325lm 940 HV ADV6 P	28006129	940/359	-	103 lm	100 mA	5,1 V	5,4 V	-	-	197 lm/W	>90
LLE 24x280mm 650lm 940 HV ADV6 P	28006130	940/359	-	205 lm	100 mA	10,3 V	10,8 V	-	-	195 lm/W	>90
LLE 24x560mm 1300lm 940 HV ADV6 P	28006133	940/359	-	410 lm	100 mA	20,6 V	21,6 V	-	-	195 lm/W	>90
Betriebsmodus NM											
LLE 24x70mm 160lm 940 HV ADV6 QTY4 P	28006128	940/359	145 lm	141 lm	275 mA	2,7 V	2,8 V	0,8 W	193 lm/W	188 lm/W	>90
LLE 24x140mm 325lm 940 HV ADV6 P	28006129	940/359	290 lm	282 lm	275 mA	5,3 V	5,6 V	1,5 W	193 lm/W	189 lm/W	>90
LLE 24x280mm 650lm 940 HV ADV6 P	28006130	940/359	580 lm	563 lm	275 mA	10,6 V	11,2 V	3,0 W	193 lm/W	189 lm/W	>90
LLE 24x560mm 1300lm 940 HV ADV6 P	28006133	940/359	1.161 lm	1.127 lm	275 mA	21,3 V	22,3 V	6,0 W	193 lm/W	189 lm/W	>90
Betriebsmodus HO											
LLE 24x70mm 160lm 940 HV ADV6 QTY4 P	28006128	940/359	-	340 lm	700 mA	2,8 V	3,0 V	-	-	167 lm/W	>90
LLE 24x140mm 325lm 940 HV ADV6 P	28006129	940/359	-	679 lm	700 mA	5,7 V	6,0 V	-	-	168 lm/W	>90
LLE 24x280mm 650lm 940 HV ADV6 P	28006130	940/359	-	1.359 lm	700 mA	11,4 V	11,9 V	-	-	168 lm/W	>90
LLE 24x560mm 1300lm 940 HV ADV6 P	28006133	940/359	-	2.717 lm	700 mA	22,8 V	23,8 V	-	-	167 lm/W	>90

① Für Details siehe Datenblatt Kapitel 1.1.

② Toleranz des Nutzlichtstroms - 10 % / + 10 %. Messunsicherheit ± 5 %.

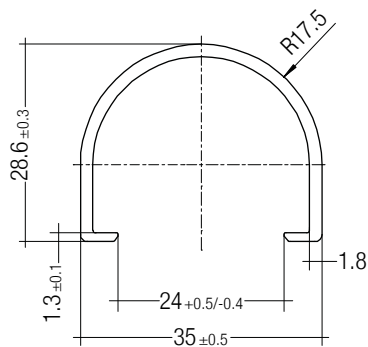
③ Toleranz des erwarteten Lichtstroms - 0 % / + 15 %. Messunsicherheit ± 10 %. Basierend auf Berechnung.

④ Messtoleranz Vorwärtsspannung: ±0,1 V.

⑤ Toleranz der Leistungsaufnahme Pon ± 10 %. Messunsicherheit ± 3 %.

LINEAR COVER LLE

Zubehör

**Produktbeschreibung**

- _ LINEAR COVER für LLE
- _ Berührungsschutz für non-SELV Anwendungen (Empfehlung LLE 20: alle Befestigungspunkte und verschraubte Endkappe verwenden, Empfehlung LLE 24: alle Befestigungspunkte verwenden)
- _ Einfache Montage durch Aufschnappen auf LLE 20: befestigt mit M4 Schrauben und Kunststoffunterlegscheiben, auf LLE 24: befestigt mit Montageclips oder Kunststoffunterlegscheiben
- _ Hohe Transmission: Transparent, Halbtransparent und Diffus
- _ Material: PMMA
- _ Toleranzen: ± 1 mm bei 597 mm Länge (Enden bearbeitet), + 10 mm ab Länge 1.150 mm (Enden rau)

Website

<http://www.tridonic.com/28000338>

**Bestelldaten**

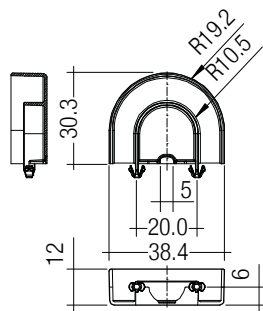
Typ	Artikelnummer	Farbe	Länge L	Wirkungsgrad	Verpackung Karton	Gewicht pro Stk.
LINEAR COVER SY Transparent 1600mm	28000338	Transparent	1.600 mm	94 %	12 Stk.	0,272 kg
LINEAR COVER SY Frosted 1800mm	28000437	Halbtransparent	1.800 mm	87 %	12 Stk.	0,308 kg
LINEAR COVER SY Frosted 1600mm	28000339	Halbtransparent	1.600 mm	87 %	12 Stk.	0,272 kg
LINEAR COVER SY Frosted 1500mm	28000435	Halbtransparent	1.500 mm	87 %	12 Stk.	0,244 kg
LINEAR COVER SY Frosted 1200mm	28000422	Halbtransparent	1.200 mm	87 %	12 Stk.	0,205 kg
LINEAR COVER SY Frosted 597mm	28000340	Halbtransparent	597 mm	87 %	12 Stk.	0,102 kg
LINEAR COVER SY Diffuse 1800mm	28000438	Diffus	1.800 mm	76 %	12 Stk.	0,308 kg
LINEAR COVER SY Diffuse 1600mm	28000341	Diffus	1.600 mm	76 %	12 Stk.	0,272 kg
LINEAR COVER SY Diffuse 1500mm	28000436	Diffus	1.500 mm	76 %	12 Stk.	0,257 kg
LINEAR COVER SY Diffuse 1200mm	28000434	Diffus	1.200 mm	76 %	12 Stk.	0,205 kg
LINEAR COVER SY Diffuse 597mm	28000342	Diffus	597 mm	76 %	12 Stk.	0,102 kg

ACL ENDCAP LLE

Zubehör

**Produktbeschreibung**

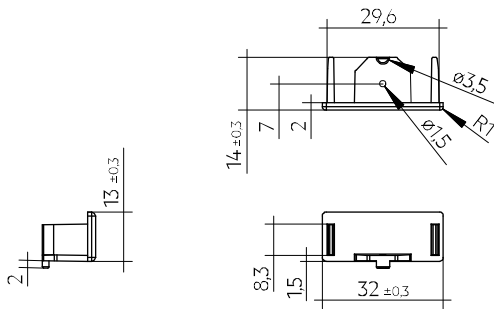
- _ ENDCAP für LLE
- _ PUSH-FIX: Einfache Montage durch Aufschnappen (Blechdicke 0,5 – 1,0 mm), für Bohrlochdurchmesser 4 mm
- _ SCREW-FIX: Schraubmontage mit EJOT Delta PT WN 5451 30x8 (nicht im Lieferumfang enthalten), Anzugsdrehmoment 0,7 Nm
- _ Material: Polycarbonat

Website
<http://www.tridonic.com/28001037>
**Bestelldaten**

Typ	Artikelnummer	Farbe	Verpackung Karton	Gewicht pro Stk.
ACL ENDCAP LLE24 PUSH-FIX	28001037	Weiß	480 Stk.	0,003 kg
ACL ENDCAP LLE24 SCREW-FIX	28002315	Weiß	480 Stk.	0,003 kg

ACL LINEAR LENS 24mm

Zubehör

**Produktbeschreibung LINEAR LENS**

- _ Lineare Linse für LLE 20 / 24
- _ Verfügbar in verschiedenen Abstrahlcharakteristiken
- _ Berührungsschutz für non-SELV Anwendungen (Empfehlung: alle Befestigungspunkte verwenden)
- _ Einfache Montage durch Aufsnappen auf LLE 20: befestigt mit M4 Schrauben und Kunststoffunterlegscheiben, auf LLE 24: befestigt mit Montageclips oder Kunststoffunterlegscheiben
- _ Empfehlung: Befestigung mit Schrauben und Kunststoffunterlegscheiben, siehe 2.3 Kühlkörperangaben im Datenblatt
- _ Material: PMMA
- _ Verfügbare Längen: 1.200, 1.500 und 1.800 mm, Toleranz: + 10 mm (Enden rau)
- _ Max. zulässige Temperatur 80 °C
- _ Photometrische Daten verfügbar über Webseite

Produktbeschreibung Endcap

- _ ENDCAP für LINEAR LENS 24mm INTENSE, ASY und DASY
- _ Montage durch einklippen und verschrauben von unten mittels Schraube EJOT Delta PT WN 5451 20x4, Anzugsdrehmoment 0,7 Nm
- _ Material Polyamide UL94 V0

Website

<http://www.tridonic.com/28001428>

**Bestelldaten**

Typ	Artikelnummer	Länge L	Abstrahlcharakteristik	Wirkungsgrad	Verpackung Karton	Gewicht pro Stk.
ACL LINEAR LENS 24x1200mm 60°	28001428	1.200 mm	60°	97 %	21 Stk.	0,196 kg
ACL LINEAR LENS 24x1200mm 90°	28001429	1.200 mm	90°	97 %	21 Stk.	0,165 kg
ACL LINEAR LENS 24x1500mm 60°	28000953	1.500 mm	60°	97 %	21 Stk.	0,261 kg
ACL LINEAR LENS 24x1500mm 90°	28000955	1.500 mm	90°	97 %	21 Stk.	0,221 kg
ACL LINEAR LENS 24x1200mm INTENSE	28002024	1.200 mm	40°	95 %	18 Stk.	0,261 kg
ACL LINEAR LENS 24x1500mm INTENSE	28002025	1.500 mm	40°	95 %	18 Stk.	0,326 kg
ACL LINEAR LENS 24x1800mm INTENSE	28002026	1.800 mm	40°	95 %	18 Stk.	0,392 kg
ACL LINEAR LENS 24x1200mm BATWING	28002027	1.200 mm	batwing	95 %	18 Stk.	0,275 kg
ACL LINEAR LENS 24x1500mm BATWING	28002028	1.500 mm	batwing	95 %	18 Stk.	0,344 kg
ACL LINEAR LENS 24x1800mm BATWING	28002029	1.800 mm	batwing	95 %	18 Stk.	0,412 kg
ACL LINEAR LENS 24x1200mm ASY	28002030	1.200 mm	asymmetrisch	95 %	18 Stk.	0,250 kg
ACL LINEAR LENS 24x1500mm ASY	28002031	1.500 mm	asymmetrisch	95 %	18 Stk.	0,312 kg
ACL LINEAR LENS 24x1800mm ASY	28002032	1.800 mm	asymmetrisch	95 %	18 Stk.	0,375 kg
ACL LINEAR LENS 24x1200mm DASY	28002033	1.200 mm	doppelt asymmetrisch	92 %	18 Stk.	0,249 kg
ACL LINEAR LENS 24x1500mm DASY	28002034	1.500 mm	doppelt asymmetrisch	92 %	18 Stk.	0,311 kg
ACL LINEAR LENS 24x1800mm DASY	28002035	1.800 mm	doppelt asymmetrisch	92 %	18 Stk.	0,373 kg
ACL Endcap LENS 24mm PSF	28002669	-	-	-	3.600 Stk.	0,003 kg

ACL CLIP 4.3mm

Zubehör

**Produktbeschreibung**

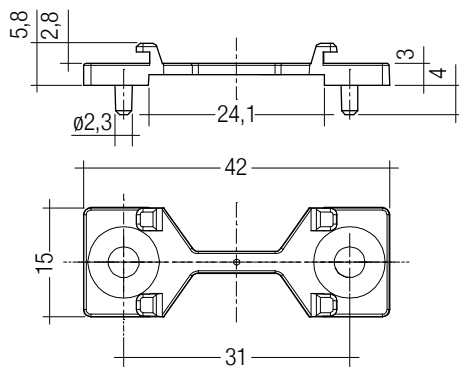
- _ Clip zur Fixierung von LED-Modulen mit 4,3 mm Lochdruchmesse
- _ Einfache Montage durch Aufschnappen (Blechdicke 0,5 – 1,0 mm für PUSH-FIX und 1 – 2 mm für PUSH-FIX Long)
- _ Für Bohrlochdurchmesser 4 mm
- _ Material: Polycarbonat
- _ Kleinste Verkaufsmenge 500 Stk.

Website
<http://www.tridonic.com/28001036>
**Bestelldaten**

Typ	Artikelnummer	Farbe	Verpackung Sack ^①	Gewicht pro Stk.
ACL CLIP 4.3mm PUSH-FIX	28001036	Weiß	500 Stk.	0,001 kg
ACL CLIP 4,3mm PUSH-FIX Long	28002314	Transparent	500 Stk.	0,001 kg

① Kleinste Verkaufsmenge 500 Stk.

ACL BRIDGE LLE24/40

**Produktbeschreibung**

- _ Ermöglicht die Befestigung von 24 mm breiten LED-Modulen von Tridonic bei der die Befestigungslöcher für 40 mm breite LED-Module vorbereitet wurden
- _ Ideal für Aluminium Geräteträger für 40 mm Module mit vorbereiteten Stiften
- _ Clip-on für LINEAR COVER und LINEAR LENS ^①
- _ Für LLE 24 mit 280 mm Modul werden mind. 2 Brücken benötigt
- _ Für LLE 24 mit 560 mm Modul werden mind. 3 Brücken benötigt
- _ Befestigung mittels M3 oder M4 Senkkopfschraube, max. Anzugsdrehmoment 0,5 Nm
- _ Material: weißes Polycarbonat
- _ Kleinste Verkaufsmenge 600 Stk.

① Änderung des Abstrahlwinkels durch erhöhte Montage (Details siehe Photometrische Daten).

Website

<http://www.tridonic.com/28001205>

**Bestelldaten**

Typ	Artikelnummer	Farbe	Verpackung Karton	Gewicht pro Stk.
ACL BRIDGE LLE24/40 SCREW-FIX	28001205	Weiß	600 Stk.	0,001 kg

1. Normen

IEC 62031
IEC 62471
IEC 61000-4-2
IEC 62778
IEC 61547

1.1 Photometrischer Code

Schlüssel für den Photometrischen Code, z. B. 830 / 349

1. Stelle	2. Stelle + 3. Stelle	4. Stelle	5. Stelle	6. Stelle	
Code CRI	Farbtemperatur in Kelvin x 100	MacAdam am Anfang	MacAdam nach 25 % der Betriebsdauer (max. 6.000 h)	Lichtstrom nach 25 % der Betriebsdauer (max. 6.000 h)	
7 70 – 79				Code	Lichtstrom
8 80 – 89				7	≥ 70 %
9 ≥90				8	≥ 80 %
				9	≥ 90 %

1.2 Energieklassifizierung

Typ	Farbtemperatur	Vorwärtsstrom	Energieklassifizierung	Energieaufnahme
LLE 24x70mm 160lm 940 HV ADV6 QTY4 P	4.000 K	275 mA	C	1 kWh / 1.000 h
LLE 24x140mm 325lm 940 HV ADV6 P	4.000 K	275 mA	C	2 kWh / 1.000 h
LLE 24x280mm 650lm 940 HV ADV6 P	4.000 K	275 mA	C	4 kWh / 1.000 h
LLE 24x560mm 1300lm 940 HV ADV6 P	4.000 K	275 mA	C	7 kWh / 1.000 h

Energielabel und weitere Informationen auf www.tridonic.com im Zertifikate-Tab der jeweiligen Produktseite und in der EPREL Datenbank <https://eprel.ec.europa.eu/>

2. Thermische Angaben

2.1 tc-Punkt, Umgebungstemperatur und Lebensdauer

Die Temperatur am tp-Punkt ist maßgebend für den Lichtstrom und die Lebensdauer eines LED-Produktes.

Für das LLE ist eine tp-Temperatur von 50 °C einzuhalten, um ein Optimum zwischen Kühlflächenbedarf, Lichtstrom und Lebensdauer zu erreichen.

Das Einhalten der zulässigen tc-Temperatur muss unter Betriebsbedingungen in thermisch eingeschwungenem Zustand überprüft werden. Dabei sind die Worst-case-Bedingungen der relevanten Anwendung zu berücksichtigen.

Die Messung der tc und tp Temperatur erfolgt bei LED Modulen von Tridonic am selben Referenzpunkt.

2.2 Lagerung und Luftfeuchtigkeit

Lagertemperatur	-40...+80 °C
-----------------	--------------

Betrieb nur unter nicht kondensierenden Umgebungsbedingungen. Beim Verbauen der Module sollte eine Luftfeuchtigkeit von 30 bis 70 % herrschen.

2.3 Kühlkörperangaben

LLE 24x70mm 160lm ADV6 QTY4 P

ta	tp	Vorwärtsstrom	R _{th, hs-a}	Kühlfläche
25 °C	50 °C	275 mA		selbstkühlend
25 °C	50 °C	700 mA		selbstkühlend
35 °C	50 °C	275 mA		selbstkühlend
35 °C	50 °C	700 mA		selbstkühlend
40 °C	50 °C	275 mA		selbstkühlend
40 °C	50 °C	700 mA	8,19 K/W	81 cm ²
45 °C	50 °C	275 mA		selbstkühlend
45 °C	50 °C	700 mA	3,74 K/W	178 cm ²

LLE 24x140mm 325lm ADV6 P

ta	tp	Vorwärtsstrom	R _{th, hs-a}	Kühlfläche
25 °C	50 °C	275 mA		selbstkühlend
25 °C	50 °C	700 mA	9,70 K/W	69 cm ²
35 °C	50 °C	275 mA		selbstkühlend
35 °C	50 °C	700 mA	5,25 K/W	127 cm ²
40 °C	50 °C	275 mA	13,13 K/W	51 cm ²
40 °C	50 °C	700 mA	3,02 K/W	221 cm ²
45 °C	50 °C	275 mA	5,85 K/W	114 cm ²
45 °C	50 °C	700 mA	0,80 K/W	837 cm ²

LLE 24x280mm 650lm ADV6 P

ta	tp	Vorwärtsstrom	R _{th, hs-a}	Kühlfläche
25 °C	50 °C	275 mA		selbstkühlend
25 °C	50 °C	700 mA	4,85 K/W	138 cm ²
35 °C	50 °C	275 mA		selbstkühlend
35 °C	50 °C	700 mA	2,62 K/W	254 cm ²
40 °C	50 °C	275 mA	6,57 K/W	102 cm ²
40 °C	50 °C	700 mA	1,51 K/W	441 cm ²
45 °C	50 °C	275 mA	2,93 K/W	228 cm ²
45 °C	50 °C	700 mA	0,40 K/W	1.675 cm ²

LLE 24x560mm 1300lm ADV6 P

ta	tp	Vorwärtsstrom	R _{th, hs-a}	Kühlfläche
25 °C	50 °C	275 mA		selbstkühlend
25 °C	50 °C	700 mA	2,42 K/W	275 cm ²
35 °C	50 °C	275 mA		selbstkühlend
35 °C	50 °C	700 mA	1,31 K/W	508 cm ²
40 °C	50 °C	275 mA	3,28 K/W	203 cm ²
40 °C	50 °C	700 mA	0,76 K/W	883 cm ²
45 °C	50 °C	275 mA	1,46 K/W	456 cm ²
45 °C	50 °C	700 mA	0,20 K/W	3.349 cm ²

Anmerkungen

Die tatsächliche Kühlfläche kann aufgrund des Materials, der Bauform, äußerer Einflüsse und der Einbaustituation abweichen. Abhängig vom verwendeten Kühlkörper ist eine Wärmeleitpaste oder eine Wärmeleitfolie notwendig, um die geforderte t_p -Temperatur einzuhalten.

Bei Anwendungen mit geringem Abstand zwischen LED-Modul und Linse, wird eine Verschraubung der Module empfohlen, um eine zuverlässige thermische Verbindung zwischen LED-Module und Kühlfläche zu gewährleisten.

3. Installation / Verdrahtung

3.1 Elektrische Versorgung/Wahl des Betriebsgerätes

LLE Module von Tridonic sind nicht gegen Überspannungen, Überströme, Überlast oder Kurzschlussströme geschützt. Ein zuverlässiger und sicherer Betrieb der LLE Module kann nur in Verbindung mit einem LED-Treiber, der den relevanten Vorschriften genügt, sichergestellt werden.

Bei Verwendung eines LED-Treibers, der nicht von Tridonic stammt, müssen vom Betriebsgerät folgende Schutzfunktionen gewährleistet sein:

- Kurzschlusserkennung
- Überlasterkennung
- Übertemperatur-Abschaltung



LLE Module müssen an Konstantstrom-LED-Treibern betrieben werden. Der Betrieb an einem Konstantspannungs-LED-Treiber führt zu irreversibler Schädigung der Module.

Durch Verpolung kann das LLE beschädigt werden.

Das LLE Modul ist für serielle Verdrahtung ausgelegt.

Bei paralleler Verdrahtung kann es zu toleranzbedingten Leistungsunterschieden (thermische Belastung des Modules) und daraus resultierenden Helligkeitsunterschieden kommen.

Bei Drahtbruch bzw. Ausfalls eines kompletten Moduls kommt es zu einer höheren Bestromung der verbleibenden Module. Dadurch kann sich die Lebensdauer erheblich reduzieren.

Es dürfen max. 8 Stk. 280 mm Module bzw. max. 4 Stk. 560 mm Module parallel verschalten werden.

Ein max. zulässiger Ausgangsstrom des LED-Treibers von 3 A darf bei paralleler Verdrahtung nicht überschritten werden.

Bei Anwendungen mit geringem Abstand zwischen LED Modul zur Linse, darf ein Ausgangsstrom von 1,35 A nicht überschritten werden.

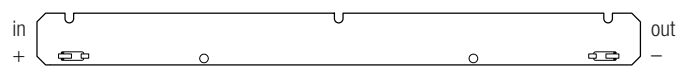
Das LLE kann mit einem SELV LED-Treiber oder mit einem LV LED-Treiber betrieben werden.



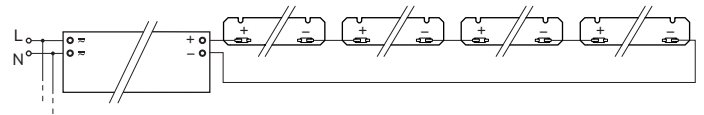
Das LLE hat eine Basisisolierung bis 440 V (bei Befestigung mit M4 Schrauben mit Kopfdurchmesser 7 mm) gegenüber Erde und kann direkt auf einem geerdeten Metallteil der Leuchte montiert werden. Bei Betrieb mit LED-Treibern deren max. Ausgangsspannung (auch gegenüber Erde) größer als 440 V ist, muss eine zusätzliche Isolierung zwischen Modul und Kühlkörper angebracht (z.B. durch isolierende Wärmeleitfolie) oder durch geeignete Leuchtenkonstruktion isoliert werden (z.B. Isolierung des Kühlkörpers gegenüber Erde).

Bei Spannungen > 60 V muss ein zusätzlicher Schutz gegen direkte Berührung (Testfinger) der leuchtenden Fläche des Moduls gewährleistet werden. Dies wird typischerweise mit einer nicht entfernbareren Optik über dem Modul gelöst.

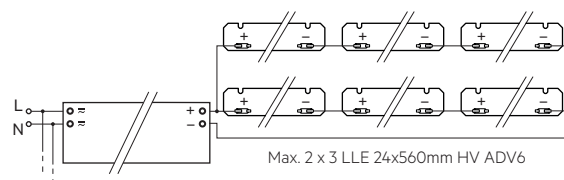
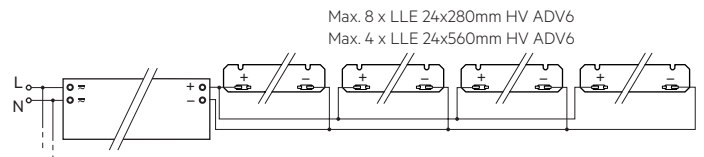
3.2 Verdrahtung



Verdrahtungsbeispiele serielle Verdrahtung



Verdrahtungsbeispiel parallele Verdrahtung

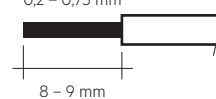


3.3 Leitungsart und Leitungsquerschnitt

Zur Verdrahtung Litzen draht mit Aderendhülsen oder Voll draht von 0,2 bis 0,75 mm² verwenden.

Für perfekte Funktion der Steckklemme Leitungen 8 – 9 mm abisolieren.

Drahtvorbereitung:
0,2 – 0,75 mm²



Lösen des Leiters mittels geeigneten Werkzeug (z.B. BJB Lösestift) oder durch drehen und ziehen.

3.4 Montagehinweis



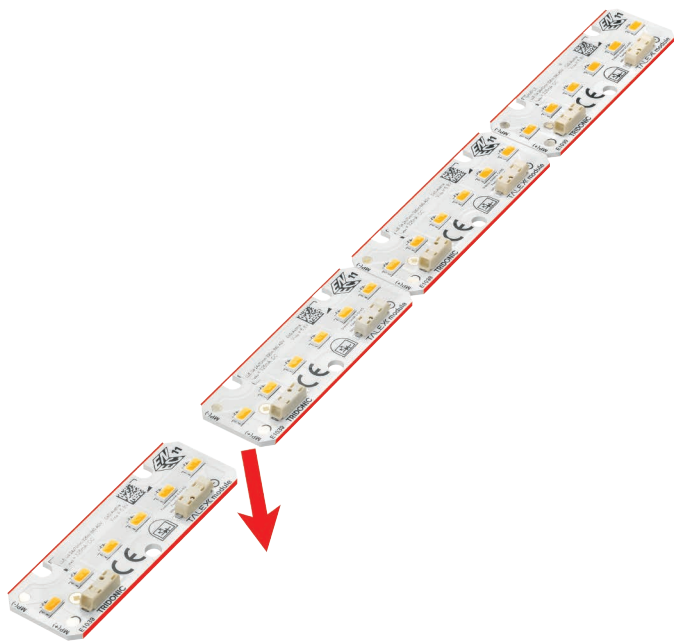
Sämtliche Komponenten der LLE (LED, elektronische Bauteile usw.) dürfen keinen Zug- oder Druckbelastungen ausgesetzt werden.

Max. Drehmoment zur Befestigung: 0,5 Nm.

Die LED-Module werden jeweils mit min. 3 Schrauben oder dem ACL CLIP 4.3mm montiert.

Das LLE 24x70mm Modul wird als Nutzen von 280 mm (4 Stk.) geliefert und muss getrennt werden.

Das Modul nur an den Rändern berühren um die Module zu trennen (siehe Markierung unten).



Chemische Substanzen können das LED-Modul beschädigen. Chemische Reaktionen können zu Farbverschiebungen, Reduktion des Lichtstroms, aber auch zum Ausfall des Moduls durch angegriffene elektrische Verbindungen führen.

Materialien, welche in LED-Anwendungen verwendet werden (zum Beispiel Dichtungen, Kleber), dürfen nicht lösungsmittelbasiert, kondensationsvernetzt oder acetatvernetzt sein und keinen Schwefel, Chlor oder Phthalat enthalten.

Aggressive Dämpfe sowohl im Betrieb als auch während des Lagerns vermeiden.

3.5 EOS/ESD Sicherheitsrichtlinien



Das Gerät / Modul enthält Bauteile die auf elektrostatische Entladung empfindlich reagieren und darf nur bei Sicherstellung des EOS/ESD-Schutzes in der Fertigung und in der Anwendung eingebaut werden. Für Geräte/Module mit geschlossenem Gehäuse (keine Berührung auf Leiterplatte möglich) sind bei normaler Installationshandhabung keine Vorkehrungen notwendig. Bitte beachten Sie hierzu die Vorgaben aus dem Dokument EOS / ESD Richtlinien (Richtlinie_EOS_ESD.pdf) auf:

<http://www.tridonic.com/esd-schutzmassnahmen>

4. Lebensdauer

4.1 Lebensdauer, Lichtstromrückgang und Fehlerrate

Der Lichtstrom eines LED-Moduls nimmt über die Lebensdauer ab, dies wird über den L-Wert angegeben.

L70 bedeutet dass das LED-Modul 70 % des Ausgangslichtstroms abgibt. Dieser Wert steht immer im Zusammenhang mit einer Betriebsdauer und definiert die Lebensdauer des LED-Moduls.

Der L-Wert ist ein statistischer Wert, der tatsächliche Lichtstromrückgang kann über die gelieferten LED-Module variieren. Der B-Wert gibt daher an wieviele Module den gegebenen L-Wert unterschreiten. z.B. L70B10 bedeutet dass 10 % der LED-Module unter 70 % des Ausgangslichtstromes sind bzw. 90 % über 70 % des Initialwerts. Zusätzlich wird mittels C-Wert der Prozentsatz der Totalausfälle (fatal failure) angegeben.

4.2 Lichtstromrückgang LLE 24mm HV ADV6 P

Vorwärtsstrom	tp Temperatur	L90 / B10	L90 / B50	L80 / B10	L80 / B50	L70 / B10	L70 / B50
		700 mA	40 °C	52k h	52k h	> 102k h	> 102k h
	85 °C	52k h	52k h	> 102k h	> 102k h	> 102k h	> 102k h

L00C03 > 102k h. Bei tp rated und I rated, basierend auf 10 Schaltzyklen pro Tag.

4.3 Schaltfestigkeit

100.000 Zyklen

Tridonic Test angelehnt an IEC 62717 Cl 10.3.3

30 s ein / 30 s aus bei einem Vorwärtsstrom von 195 mA

5. Elektrische Eigenschaften

5.1 Erklärung von elektrischen Parametern

Irated ... Nominaler Betriebsstrom für das das Modul ausgelegt ist.

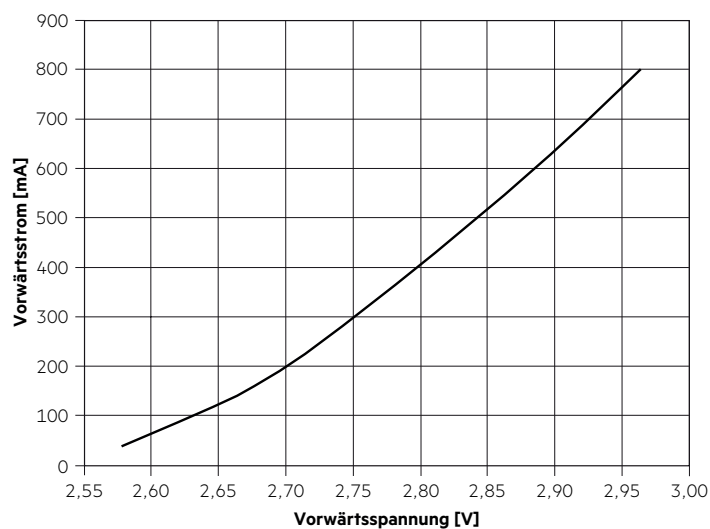
I_{max} ... Max zulässiger dauerhafter Betriebsstrom inkl. der LED Treibertoleranzen.

Max. zul. NF Strom-Restwelligkeit ... Der max. Ausgangsstrom des Konverters inkl. Toleranzen und NF Restwelligkeit darf diesen Wert nicht überschreiten.

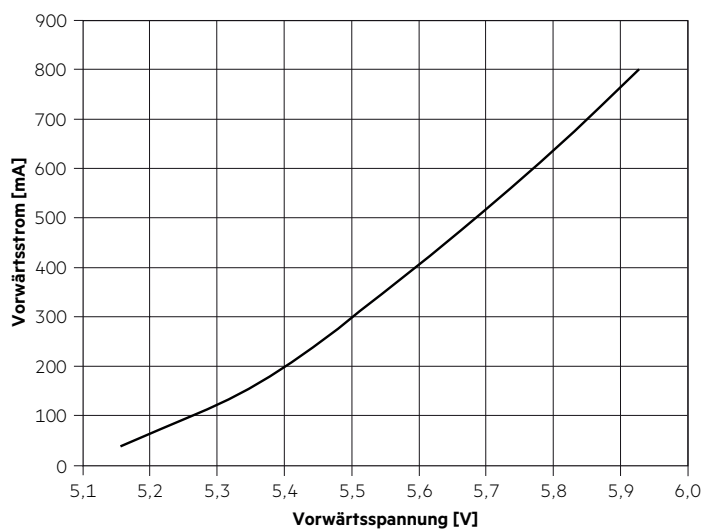
Max. zul. Stoßstrom ... Der max. Ausgangsstoßstrom des Konverters darf diesen Wert nicht überschreiten.

5.2 Typ. Vorwärtsspannung vs. Vorwärtsstrom

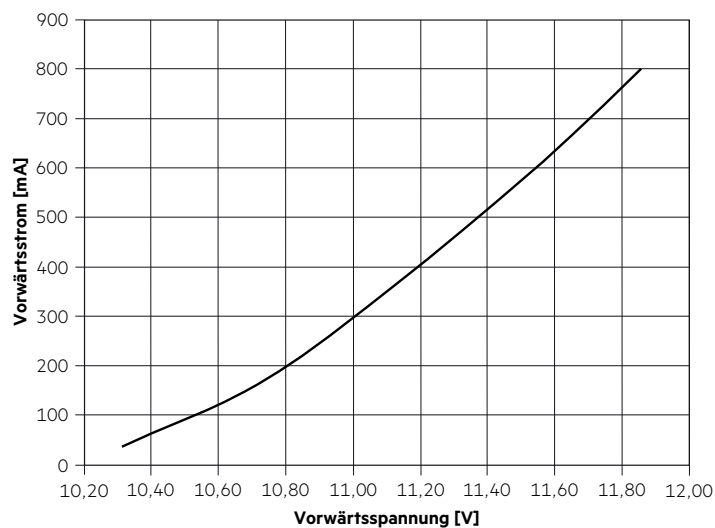
LLE 24x70mm 160lm 9xx HV ADV6 P



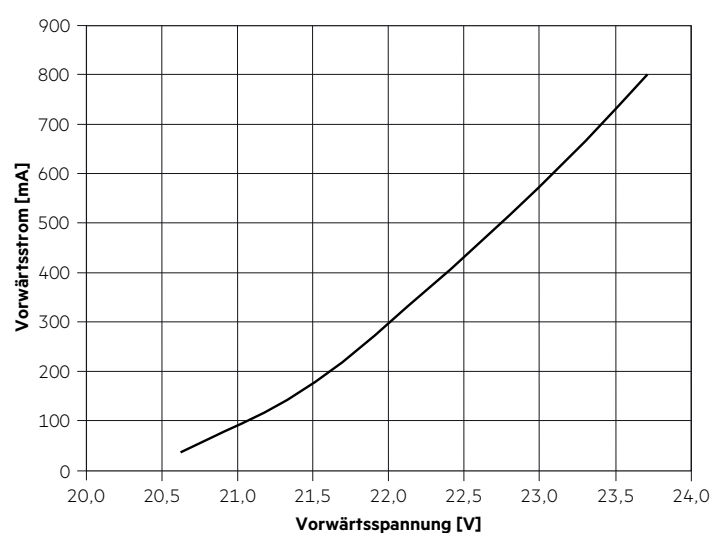
LLE 24x140mm 325lm 9xx HV ADV6 P



LLE 24x280mm 650lm 9xx HV ADV6 P

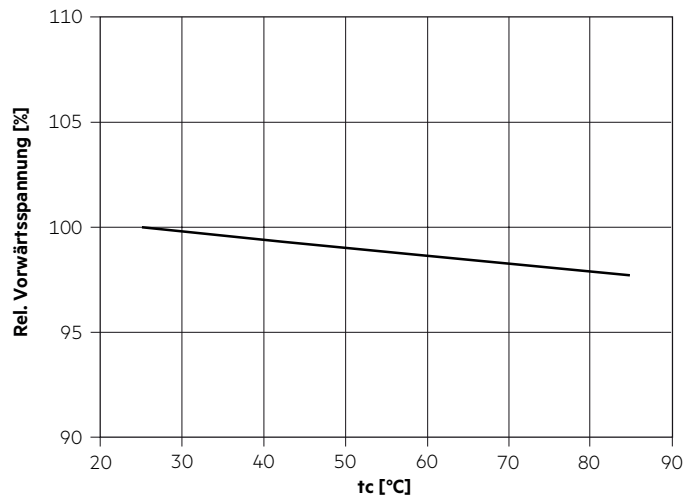


LLE 24x560mm 1300lm 9xx HV ADV6 P



Die Diagramme basieren auf statistischen Werten.
Die realen Werte können abweichen.

5.3 Vorwärtsspannung vs. t_c Temperatur



Die Diagramme basieren auf statistischen Werten.
Die realen Werte können abweichen.

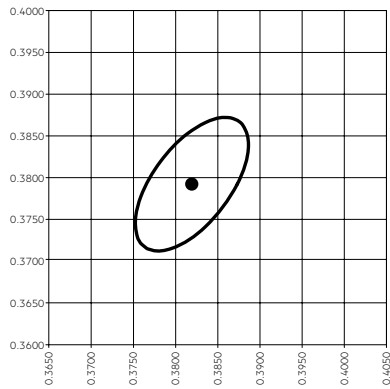
6. Photometrische Eigenschaften

6.1 Koordinaten und Toleranzen nach CIE 1931

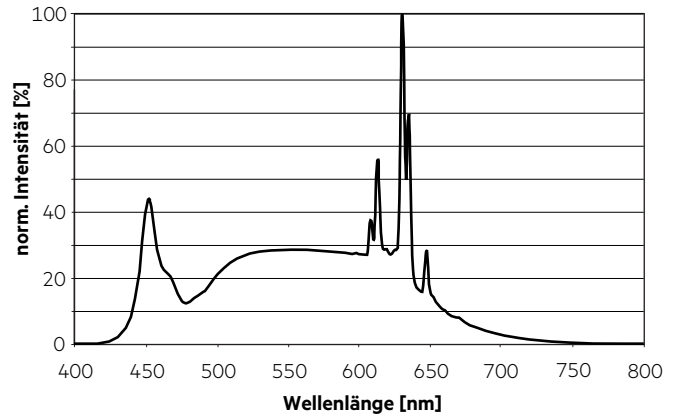
Die angegebenen Farbkoordinaten werden während eines Stromimpulses von 195 mA und einer Dauer von 100 ms integral gemessen.
 Die Umgebungstemperatur der Messung liegt bei $t_a = 25\text{ °C}$.
 Die Messtoleranzen der Farbkoordinaten liegen bei $\pm 0,01$.

4.000 K

	x0	y0
Mittelpunkt	0,3818	0,3797

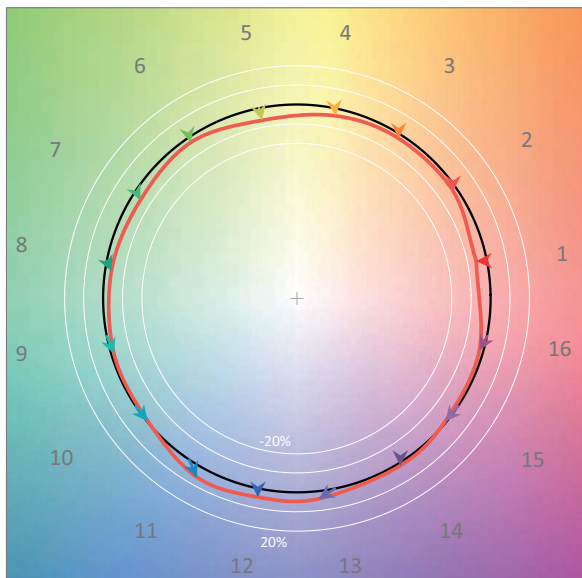


— MacAdam Ellipse: 3SDCM



TM30		CRI	
Rf	Rg	Ra	R9
89	97	93	62

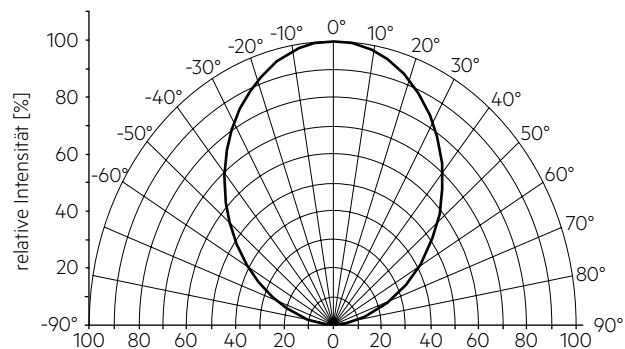
Farbvektorgrafik



— Referenzwert
 — Testwert

6.2 Lichtverteilung

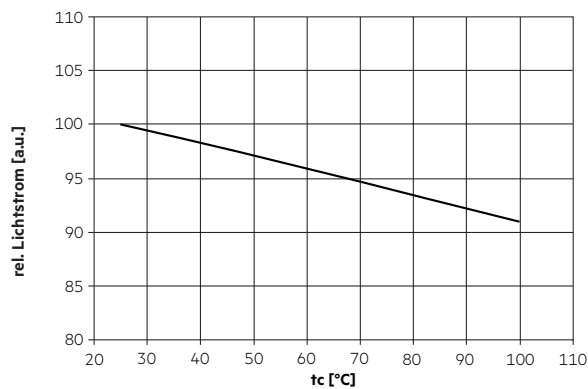
Das optische Design der LLE Produktreihe bietet höchstmögliche Homogenität der Lichtverteilung.



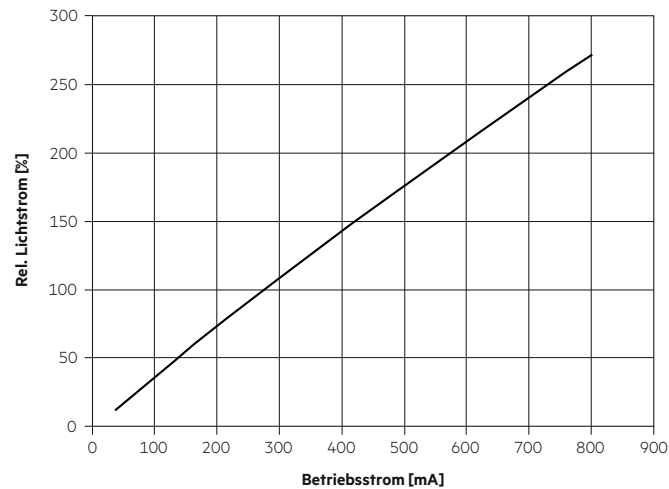
Die Farbortbestimmung erfolgt integral über das gesamte Modul. Die einzelnen LED-Lichtpunkte können unterschiedliche Farborte innerhalb einer MacAdam 5 aufweisen.

Für eine optimale Farbmischung und homogene Lichtverteilung ist eine geeignete Optik (z. B. PMMA Diffusorplatte) und ein ausreichender Abstand (typ. 4 cm) zu dieser zu verwenden.

6.3 Relativer Lichtstrom vs. tc Temperatur



6.4 Relativer Lichtstrom vs. Betriebsstrom



Die Diagramme basieren auf statistischen Werten. Die realen Werte können abweichen.

7. Sonstiges

7.1 Zusätzliche Informationen

Weitere technische Informationen auf www.tridonic.com → Technische Daten

Energielabel und weitere Informationen auf www.tridonic.com im Zertifikate-Tab der jeweiligen Produktseite und in der EPREL Datenbank <https://eprel.ec.europa.eu/>

Garantiebedingungen auf www.tridonic.com → Services

Lebensdauerangaben sind informativ und stellen keinen Garantieanspruch dar.