

**Modul LLE 24mm 1250lm CRI90 HV PRE**

Module LLE premium



LLE 24x140mm 650lm HV PRE



LLE 24x280mm 1250lm HV PRE



LLE 24x560mm 2400lm HV PRE

**Produktbeschreibung**

- \_ Ideal für Linear- und Flächenleuchten
- \_ 2 Klemmen für serielle Verdrahtung
- \_ Perfekte Lichthomogenität, auch bei Aneinanderreihung mehrerer LED-Module
- \_ Steckklemmen zur einfachen und schnellen Verdrahtung von LED-Modul zu LED-Modul
- \_ Breites Portfolio von extrudierten Linsen und Abdeckungen verfügbar
- \_ HE ... High Efficiency, NM ... Nominal Mode, HO ... High Output
- \_ Hohe Lebensdauer: 102.000 Stunden
- \_ 5 Jahre Garantie (Bedingungen siehe <https://www.tridonic.com/de/int/services/herstellergarantiebedingungen>)

**Optische Eigenschaften**

- \_ Farbtemperaturen 3.000 und 4.000 K
- \_ Wirkungsgrad bis zu 202 lm/W
- \_ Hohe Farbwiedergabe Ra > 90
- \_ Hohe Farbkonsistenz (MacAdam 3) <sup>①</sup>
- \_ Enge Lichtstromtoleranzen

**Mechanische Eigenschaften**

- \_ Modulabmessungen 24 x 140 mm, 24 x 280 mm und 24 x 560 mm (ZHAGA-konform)
- \_ Einfache Montage mittels Clips oder Schrauben

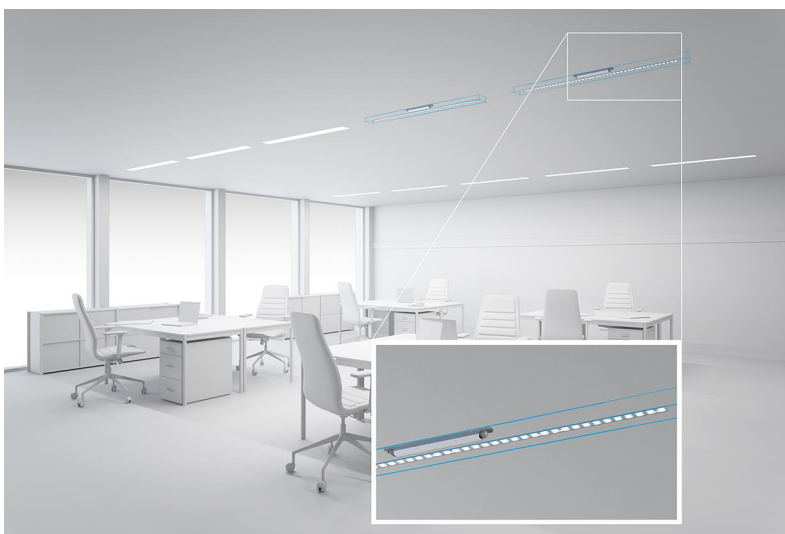
**Systemlösung**

- \_ LED-Systemlösungen bestehend aus LED-Modulen und dimmbaren Tridonic-Treibern ermöglichen herausragende Systemeffizienzen (Konfiguration möglich via <https://setbuilder.tridonic.com/>)

<sup>①</sup> Integrale Messung über das gesamte Modul.

**Website**

<http://www.tridonic.com/28005748>



Dekorativ



Halle



Boden | Wand



Linear



Freistehend



Downlights



Straße



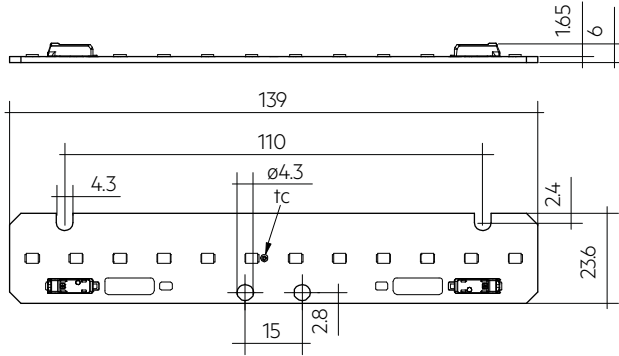
Spotlights



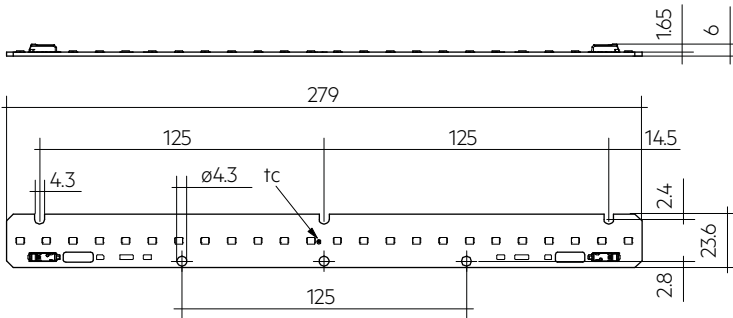
Fläche

**Modul LLE 24mm 1250lm CRI90 HV PRE**

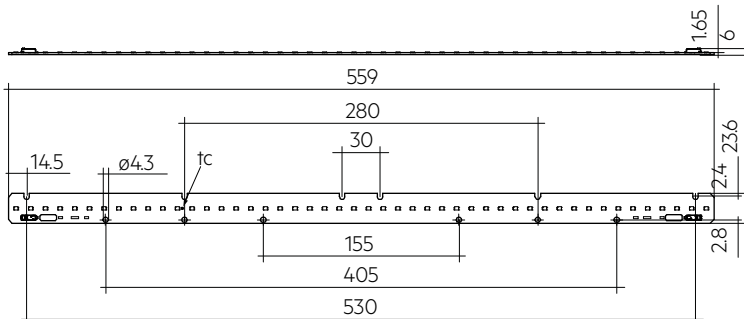
Module LLE premium



LLE 24x140mm 650lm HV PRE



LLE 24x280mm 1250lm HV PRE



LLE 24x560mm 2400lm HV PRE

## Bestelldaten

Typ	Artikelnummer	Farbtemperatur	Verpackung Karton	Gewicht pro Stk.
LLE 24x140mm 650lm 930 HV PRE	28005748	3.000 K	108 Stk.	0,011 kg
LLE 24x140mm 650lm 940 HV PRE	28005749	4.000 K	108 Stk.	0,011 kg
LLE 24x280mm 1250lm 930 HV PRE	28005750	3.000 K	108 Stk.	0,023 kg
LLE 24x280mm 1250lm 940 HV PRE	28005751	4.000 K	108 Stk.	0,023 kg
LLE 24x560mm 2400lm 930 HV PRE	28005752	3.000 K	108 Stk.	0,041 kg
LLE 24x560mm 2400lm 940 HV PRE	28005753	4.000 K	108 Stk.	0,041 kg

## Technische Daten

Abstrahlcharakteristik	120°
Umgebungstemperatur ta	-40 ... +65 °C
tp rated	50 °C
tc	85 °C
Irated	275 mA
I <sub>max</sub>	1.000 mA
Max. zul. NF Strom-Restwelligkeit	1.100 mA
Max. zul. Stoßstrom	1.350 mA / max. 10 ms
Max. working voltage for insulation <sup>②</sup>	440 V
Isolationsprüfspannung	1,88 kV
Farbtoleranz	3 SDCM
ESD-Klassifizierung	Prüfschärfegrad 2
Risikogruppe (IEC 62471)	RG2 (E <sub>thr</sub> = 905 lx, RG1 bei d = 29 cm (I <sub>max</sub> )), RG1 (I ≤ 950 mA), RG0 (I ≤ 294 mA)
Klassifizierung nach IEC 62031	Einbau
Schutzart	IP00
Lichtstromrückgang L70B50	102.000 h
Garantie (Bedingungen siehe www.tridonic.com)	5 Jahr(e)

## Prüfzeichen



## Normen

IEC 62031, IEC 62471, IEC 61000-4-2, IEC 62778, IEC 61547

## Spezifische technische Daten

Typ	Artikelnummer	Photometrischer Code	Nutzlichtstrom bei tp = 25 °C	Erwarteter Lichtstrom bei tp rated	Typ. Vorwärtsstrom	Min. Vorwärtsspannung bei tp rated	Max. Vorwärtsspannung bei tp = 25 °C	Leistungsaufnahme <sup>⑤</sup> Pon bei tp = 25 °C	Lichtausbeute Modul bei tp = 25 °C	Erwartete Lichtausbeute Modul bei tp rated	Farbwiedergabeindex Ra
<b>Betriebsmodus HE</b>											
LLE 24x140mm 650lm 930 HV PRE	28005748	930/359	-	202 lm	100 mA	10,1 V	11,1 V	-	-	194 lm/W	>90
LLE 24x140mm 650lm 940 HV PRE	28005749	940/359	-	218 lm	100 mA	10,1 V	11,1 V	-	-	209 lm/W	>90
LLE 24x280mm 1250lm 930 HV PRE	28005750	930/359	-	405 lm	100 mA	20,3 V	22,1 V	-	-	194 lm/W	>90
LLE 24x280mm 1250lm 940 HV PRE	28005751	940/359	-	436 lm	100 mA	20,3 V	22,1 V	-	-	209 lm/W	>90
LLE 24x560mm 2400lm 930 HV PRE	28005752	930/359	-	809 lm	100 mA	40,6 V	44,2 V	-	-	194 lm/W	>90
LLE 24x560mm 2400lm 940 HV PRE	28005753	940/359	-	871 lm	100 mA	40,6 V	44,2 V	-	-	209 lm/W	>90
<b>Betriebsmodus NM</b>											
LLE 24x140mm 650lm 930 HV PRE	28005748	930/359	564 lm	549 lm	275 mA	10,5 V	11,4 V	3 W	188 lm/W	185 lm/W	>90
LLE 24x140mm 650lm 940 HV PRE	28005749	940/359	607 lm	591 lm	275 mA	10,5 V	11,4 V	3 W	202 lm/W	199 lm/W	>90
LLE 24x280mm 1250lm 930 HV PRE	28005750	930/359	1.128 lm	1.099 lm	275 mA	21,0 V	22,8 V	6 W	188 lm/W	185 lm/W	>90
LLE 24x280mm 1250lm 940 HV PRE	28005751	940/359	1.214 lm	1.182 lm	275 mA	21,0 V	22,8 V	6 W	202 lm/W	199 lm/W	>90
LLE 24x560mm 2400lm 930 HV PRE	28005752	930/359	2.256 lm	2.197 lm	275 mA	42,0 V	45,6 V	12 W	188 lm/W	185 lm/W	>90
LLE 24x560mm 2400lm 940 HV PRE	28005753	940/359	2.428 lm	2.364 lm	275 mA	42,0 V	45,6 V	12 W	202 lm/W	199 lm/W	>90
<b>Betriebsmodus HO</b>											
LLE 24x140mm 650lm 930 HV PRE	28005748	930/359	-	1.676 lm	900 mA	11,4 V	12,4 V	-	-	159 lm/W	>90
LLE 24x140mm 650lm 940 HV PRE	28005749	940/359	-	1.804 lm	900 mA	11,4 V	12,4 V	-	-	171 lm/W	>90
LLE 24x280mm 1250lm 930 HV PRE	28005750	930/359	-	3.353 lm	900 mA	22,9 V	24,7 V	-	-	159 lm/W	>90
LLE 24x280mm 1250lm 940 HV PRE	28005751	940/359	-	3.608 lm	900 mA	22,9 V	24,7 V	-	-	171 lm/W	>90
LLE 24x560mm 2400lm 930 HV PRE	28005752	930/359	-	6.705 lm	900 mA	45,7 V	49,4 V	-	-	159 lm/W	>90
LLE 24x560mm 2400lm 940 HV PRE	28005753	940/359	-	7.216 lm	900 mA	45,7 V	49,4 V	-	-	171 lm/W	>90

② Bei Montage mit M4 Schrauben mit 7 mm Kopfdurchmesser.

③ Für Details siehe Datenblatt Kapitel 1.1.

④ Toleranz des Nutzlichtstroms - 0 % / + 15 %, Messunsicherheit ± 10 %.

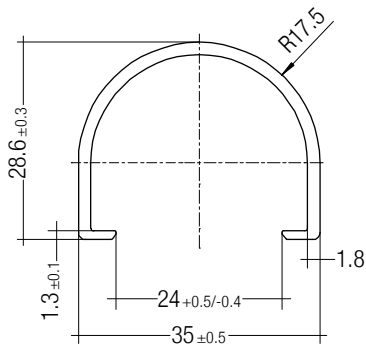
⑤ Toleranz des erwarteten Lichtstroms - 0 % / + 15 %, Messunsicherheit ± 10 %. Basierend auf Berechnung.

⑥ Messtoleranz Vorwärtsspannung: ±0,1 V.

⑦ Toleranz der Leistungsaufnahme Pon ± 10 %, Messunsicherheit ± 5 %.

## LINEAR COVER LLE

Zubehör



## Produktbeschreibung

- \_ LINEAR COVER für LLE
- \_ Berührungsschutz für non-SELV Anwendungen (Empfehlung LLE 20: alle Befestigungspunkte und verschraubte Endkappe verwenden, Empfehlung LLE 24: alle Befestigungspunkte verwenden)
- \_ Einfache Montage durch Aufschnappen auf LLE 20: befestigt mit M4 Schrauben und Kunststoffunterlegscheiben, auf LLE 24: befestigt mit Montageclips oder Kunststoffunterlegscheiben
- \_ Hohe Transmission: Transparent, Halbtransparent und Diffus
- \_ Material: PMMA
- \_ Toleranzen:  $\pm 1$  mm bei 597 mm Länge (Enden bearbeitet), + 10 mm ab Länge 1.150 mm (Enden rau)

## Website

<http://www.tridonic.com/28000338>



## Bestelldaten

Typ	Artikelnummer	Farbe	Länge L	Wirkungsgrad	Verpackung Karton	Gewicht pro Stk.
LINEAR COVER SY Transparent 1600mm	28000338	Transparent	1.600 mm	94 %	12 Stk.	0,272 kg
LINEAR COVER SY Frosted 1800mm	28000437	Halbtransparent	1.800 mm	87 %	12 Stk.	0,308 kg
LINEAR COVER SY Frosted 1600mm	28000339	Halbtransparent	1.600 mm	87 %	12 Stk.	0,272 kg
LINEAR COVER SY Frosted 1500mm	28000435	Halbtransparent	1.500 mm	87 %	12 Stk.	0,244 kg
LINEAR COVER SY Frosted 1200mm	28000422	Halbtransparent	1.200 mm	87 %	12 Stk.	0,205 kg
LINEAR COVER SY Frosted 597mm	28000340	Halbtransparent	597 mm	87 %	12 Stk.	0,102 kg
LINEAR COVER SY Diffuse 1800mm	28000438	Diffus	1.800 mm	76 %	12 Stk.	0,308 kg
LINEAR COVER SY Diffuse 1600mm	28000341	Diffus	1.600 mm	76 %	12 Stk.	0,272 kg
LINEAR COVER SY Diffuse 1500mm	28000436	Diffus	1.500 mm	76 %	12 Stk.	0,257 kg
LINEAR COVER SY Diffuse 1200mm	28000434	Diffus	1.200 mm	76 %	12 Stk.	0,205 kg
LINEAR COVER SY Diffuse 597mm	28000342	Diffus	597 mm	76 %	12 Stk.	0,102 kg

## ACL ENDCAP LLE

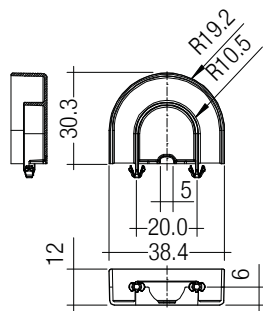
Zubehör

**Produktbeschreibung**

- \_ ENDCAP für LLE
- \_ PUSH-FIX: Einfache Montage durch Aufschnappen (Blechdicke 0,5 – 1,0 mm), für Bohrl Lochdurchmesser 4 mm
- \_ SCREW-FIX: Schraubmontage mit EJOT Delta PT WN 5451 30x8 (nicht im Lieferumfang enthalten), Anzugsdrehmoment 0,7 Nm
- \_ Material: Polycarbonat

**Website**

<http://www.tridonic.com/28001037>

**Bestelldaten**

Typ	Artikelnummer	Farbe	Verpackung Karton	Gewicht pro Stk.
ACL ENDCAP LLE24 PUSH-FIX	28001037	Weiß	480 Stk.	0,003 kg
ACL ENDCAP LLE24 SCREW-FIX	28002315	Weiß	480 Stk.	0,003 kg

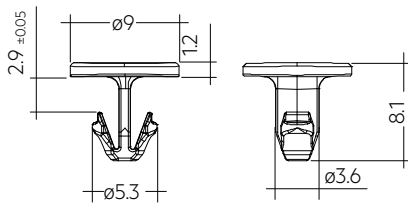


## ACL CLIP 4.3mm

Zubehör

**Produktbeschreibung**

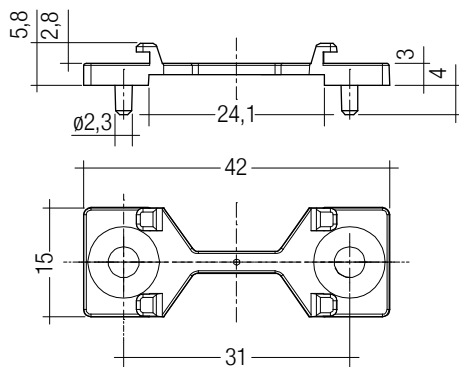
- \_ Clip zur Fixierung von LED-Modulen mit 4,3 mm Lochdruchmesse
- \_ Einfache Montage durch Aufschnappen (Blechdicke 0,5 – 1,0 mm für PUSH-FIX und 1 – 2 mm für PUSH-FIX Long)
- \_ Für Bohrlochdurchmesser 4 mm
- \_ Material: Polycarbonat
- \_ Kleinste Verkaufsmenge 500 Stk.

**Website**
<http://www.tridonic.com/28001036>
**Bestelldaten**

Typ	Artikelnummer	Farbe	Verpackung Sack <sup>①</sup>	Gewicht pro Stk.
ACL CLIP 4.3mm PUSH-FIX	28001036	Weiß	500 Stk.	0,001 kg
ACL CLIP 4,3mm PUSH-FIX Long	28002314	Transparent	500 Stk.	0,001 kg

① Kleinste Verkaufsmenge 500 Stk.

## ACL BRIDGE LLE24/40

**Produktbeschreibung**

- \_ Ermöglicht die Befestigung von 24 mm breiten LED-Modulen von Tridonic bei der die Befestigungslöcher für 40 mm breite LED-Module vorbereitet wurden
- \_ Ideal für Aluminium Geräteträger für 40 mm Module mit vorbereiteten Stiften
- \_ Clip-on für LINEAR COVER und LINEAR LENS <sup>①</sup>
- \_ Für LLE 24 mit 280 mm Modul werden mind. 2 Brücken benötigt
- \_ Für LLE 24 mit 560 mm Modul werden mind. 3 Brücken benötigt
- \_ Befestigung mittels M3 oder M4 Senkkopfschraube, max. Anzugsdrehmoment 0,5 Nm
- \_ Material: weißes Polycarbonat
- \_ Kleinste Verkaufsmenge 600 Stk.

<sup>①</sup> Änderung des Abstrahlwinkels durch erhöhte Montage (Details siehe Photometrische Daten).

**Website**

<http://www.tridonic.com/28001205>

**Bestelldaten**

Typ	Artikelnummer	Farbe	Verpackung Karton	Gewicht pro Stk.
ACL BRIDGE LLE24/40 SCREW-FIX	28001205	Weiß	600 Stk.	0,001 kg

## 1. Normen

IEC 62031  
IEC 62471  
IEC 61000-4-2  
IEC 62778  
IEC 61547

### 1.1 Photometrischer Code

Schlüssel für den Photometrischen Code, z. B. 830 / 349

1. Stelle	2. Stelle + 3. Stelle	4. Stelle	5. Stelle	6. Stelle	
Code CRI	Farbtemperatur in Kelvin x 100	MacAdam am Anfang	MacAdam nach 25 % der Betriebsdauer (max. 6.000 h)	Lichtstrom nach 25 % der Betriebsdauer (max. 6.000 h)	
7 70 – 79				Code	Lichtstrom
8 80 – 89				7	≥ 70 %
9 ≥90				8	≥ 80 %
				9	≥ 90 %

### 1.2 Energieklassifizierung

Typ	Farbtemperatur	Vorwärtsstrom	Energieklassifizierung	Energieaufnahme
LLE 24x140mm 650lm 930 HV PRE	3.000 K	275 mA	C	3 kWh / 1.000 h
LLE 24x140mm 650lm 940 HV PRE	4.000 K	275 mA	B	3 kWh / 1.000 h
LLE 24x280mm 1250lm 930 HV PRE	3.000 K	275 mA	C	6 kWh / 1.000 h
LLE 24x280mm 1250lm 940 HV PRE	4.000 K	275 mA	B	6 kWh / 1.000 h
LLE 24x560mm 2400lm 930 HV PRE	3.000 K	275 mA	C	12 kWh / 1.000 h
LLE 24x560mm 2400lm 940 HV PRE	4.000 K	275 mA	B	12 kWh / 1.000 h

Energielabel und weitere Informationen auf [www.tridonic.com](http://www.tridonic.com) im Zertifikate-Tab der jeweiligen Produktseite und in der EPREL Datenbank <https://eprel.ec.europa.eu/>

## 2. Thermische Angaben

### 2.1 tc-Punkt, Umgebungstemperatur und Lebensdauer

Die Temperatur am tp-Punkt ist maßgebend für den Lichtstrom und die Lebensdauer eines LED-Produktes.

Für das LLE ist eine tp-Temperatur von 50 °C einzuhalten, um ein Optimum zwischen Kühlflächenbedarf, Lichtstrom und Lebensdauer zu erreichen.

Das Einhalten der zulässigen tc-Temperatur muss unter Betriebsbedingungen in thermisch eingeschwungenem Zustand überprüft werden. Dabei sind die Worst-case-Bedingungen der relevanten Anwendung zu berücksichtigen.

Die Messung der tc und tp Temperatur erfolgt bei LED Modulen von Tridonic am selben Referenzpunkt.

### 2.2 Lagerung und Luftfeuchtigkeit

Lagertemperatur	-40...+80 °C
-----------------	--------------

Betrieb nur unter nicht kondensierenden Umgebungsbedingungen. Beim Verbauen der Module sollte eine Luftfeuchtigkeit von 30 bis 70 % herrschen.

### 2.3 Kühlkörperangaben

#### LLE 24x140mm 650lm PRE

ta	tp	Vorwärtsstrom	R <sub>th, hs-a</sub>	Kühlfläche
25 °C	50 °C	275 mA		selbstkühlend
25 °C	50 °C	900 mA	11,86 K/W	56 cm <sup>2</sup>
35 °C	50 °C	275 mA		selbstkühlend
35 °C	50 °C	900 mA	6,54 K/W	102 cm <sup>2</sup>
40 °C	50 °C	275 mA		selbstkühlend
40 °C	50 °C	900 mA	3,89 K/W	172 cm <sup>2</sup>
45 °C	50 °C	275 mA	10,64 K/W	63 cm <sup>2</sup>
45 °C	50 °C	900 mA	1,23 K/W	542 cm <sup>2</sup>

#### LLE 24x280mm 1250lm PRE

ta	tp	Vorwärtsstrom	R <sub>th, hs-a</sub>	Kühlfläche
25 °C	50 °C	275 mA		selbstkühlend
25 °C	50 °C	900 mA	5,93 K/W	112 cm <sup>2</sup>
35 °C	50 °C	275 mA		selbstkühlend
35 °C	50 °C	900 mA	3,27 K/W	204 cm <sup>2</sup>
40 °C	50 °C	275 mA		selbstkühlend
40 °C	50 °C	900 mA	1,94 K/W	343 cm <sup>2</sup>
45 °C	50 °C	275 mA	5,31 K/W	125 cm <sup>2</sup>
45 °C	50 °C	900 mA	0,61 K/W	1.085 cm <sup>2</sup>

#### LLE 24x560mm 2400lm PRE

ta	tp	Vorwärtsstrom	R <sub>th, hs-a</sub>	Kühlfläche
25 °C	50 °C	275 mA		selbstkühlend
25 °C	50 °C	900 mA	2,96 K/W	225 cm <sup>2</sup>
35 °C	50 °C	275 mA		selbstkühlend
35 °C	50 °C	900 mA	1,64 K/W	407 cm <sup>2</sup>
40 °C	50 °C	275 mA		selbstkühlend
40 °C	50 °C	900 mA	0,97 K/W	686 cm <sup>2</sup>
45 °C	50 °C	275 mA	2,66 K/W	251 cm <sup>2</sup>
45 °C	50 °C	900 mA	0,31 K/W	2.170 cm <sup>2</sup>

### Anmerkungen

Die tatsächliche Kühlfläche kann aufgrund des Materials, der Bauform, äußerer Einflüsse und der Einbausituation abweichen. Abhängig vom verwendeten Kühlkörper ist eine Wärmeleitpaste oder eine Wärmeleitfolie notwendig, um die geforderte  $t_p$ -Temperatur einzuhalten.

Bei Anwendungen mit geringem Abstand zwischen LED-Modul und Linse, wird eine Verschraubung der Module empfohlen, um eine zuverlässige thermische Verbindung zwischen LED-Module und Kühlfläche zu gewährleisten.

## 3. Installation / Verdrahtung

### 3.1 Elektrische Versorgung/Wahl des Betriebsgerätes

LLE Module von Tridonic sind nicht gegen Überspannungen, Überströme, Überlast oder Kurzschlussströme geschützt. Ein zuverlässiger und sicherer Betrieb der LLE Module kann nur in Verbindung mit einem LED-Treiber, der den relevanten Vorschriften genügt, sichergestellt werden.

Bei Verwendung eines LED-Treibers, der nicht von Tridonic stammt, müssen vom Betriebsgerät folgende Schutzfunktionen gewährleistet sein:

- Kurzschlusserkennung
- Überlasterkennung
- Übertemperatur-Abschaltung



LLE Module müssen an Konstantstrom-LED-Treibern betrieben werden. Der Betrieb an einem Konstantspannungs-LED-Treiber führt zu irreversibler Schädigung der Module.

Durch Verpolung kann das LLE beschädigt werden.

Das LLE Modul ist für serielle Verdrahtung ausgelegt.

Bei paralleler Verdrahtung kann es zu toleranzbedingten Leistungsunterschieden (thermische Belastung des Modules) und daraus resultierenden Helligkeitsunterschieden kommen.

Bei Drahtbruch bzw. Ausfalls eines kompletten Moduls kommt es zu einer höheren Bestromung der verbleibenden Module. Dadurch kann sich die Lebensdauer erheblich reduzieren.

Es dürfen max. 8 Stk. 280 mm Module bzw. max. 4 Stk. 560 mm Module parallel verschalten werden.

Ein max. zulässiger Ausgangsstrom des LED-Treibers von 1,8 A darf bei paralleler Verdrahtung nicht überschritten werden.

Bei Anwendungen mit geringem Abstand zwischen LED Modul zur Linse, darf ein Ausgangsstrom von 1,35 A nicht überschritten werden.

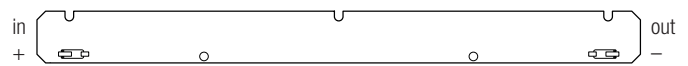
Das LLE kann mit einem SELV LED-Treiber oder mit einem LV LED-Treiber betrieben werden.



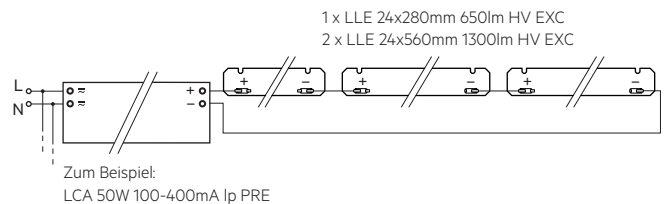
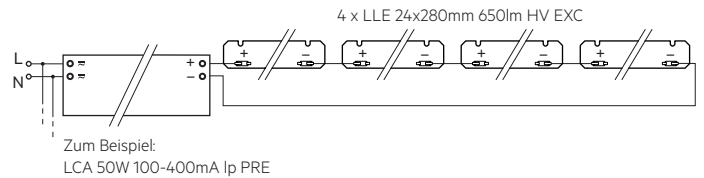
Das LLE hat eine Basisisolierung bis 440 V (bei Befestigung mit M4 Schrauben mit Kopfdurchmesser 7 mm) gegenüber Erde und kann direkt auf einem geerdeten Metallteil der Leuchte montiert werden. Bei Betrieb mit LED-Treibern deren max. Ausgangsspannung (auch gegenüber Erde) größer als 440 V ist, muss eine zusätzliche Isolierung zwischen Modul und Kühlkörper angebracht (z.B. durch isolierende Wärmeleitfolie) oder durch geeignete Leuchtenkonstruktion isoliert werden (z.B. Isolierung des Kühlkörpers gegenüber Erde).

Bei Spannungen > 60 V muss ein zusätzlicher Schutz gegen direkte Berührung (Testfinger) der leuchtenden Fläche des Moduls gewährleistet werden. Dies wird typischerweise mit einer nicht entfernbarren Optik über dem Modul gelöst.

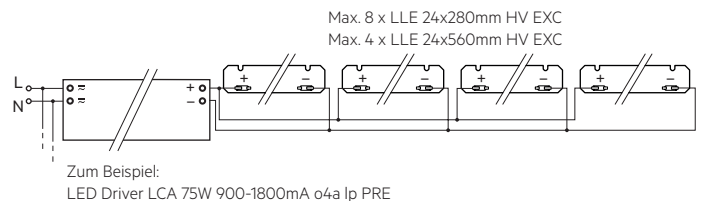
### 3.2 Verdrahtung



#### Verdrahtungsbeispiele serielle Verdrahtung



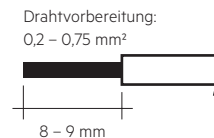
#### Verdrahtungsbeispiel parallele Verdrahtung



### 3.3 Leitungsart und Leitungsquerschnitt

Zur Verdrahtung Litzendraht mit Aderendhülsen oder Voll Draht von 0,2 bis 0,75 mm<sup>2</sup> verwenden.

Für perfekte Funktion der Steckklemme Leitungen 8 – 9 mm abisolieren.



Lösen des Leiters mittels geeigneten Werkzeug (z.B. Microcon Lösestift) oder durch drehen und ziehen.

#### 3.4 Montagehinweis



Sämtliche Komponenten der LLE (LED, elektronische Bauteile usw.) dürfen keinen Zug- oder Druckbelastungen ausgesetzt werden.

Max. Drehmoment zur Befestigung: 0,5 Nm.

Die LED-Module werden jeweils mit min. 3 Schrauben oder dem ACL CLIP 4.3mm montiert.



Chemische Substanzen können das LED-Modul beschädigen. Chemische Reaktionen können zu Farbverschiebungen, Reduktion des Lichtstroms, aber auch zum Ausfall des Moduls durch angegriffene elektrische Verbindungen führen.

Materialien, welche in LED-Anwendungen verwendet werden (zum Beispiel Dichtungen, Kleber), dürfen nicht lösungsmittelbasiert, kondensationsvernetzt oder acetatvernetzt sein und keinen Schwefel, Chlor oder Phthalat enthalten.

Aggressive Dämpfe sowohl im Betrieb als auch während des Lagerns vermeiden.

#### 3.5 EOS/ESD Sicherheitsrichtlinien



Das Gerät / Modul enthält Bauteile die auf elektrostatische Entladung empfindlich reagieren und darf nur bei Sicherstellung des EOS/ESD-Schutzes in der Fertigung und in der Anwendung eingebaut werden. Für Geräte/Module mit geschlossenem Gehäuse (keine Berührung auf Leiterplatte möglich) sind bei normaler Installationshandhabung keine Vorkehrungen notwendig. Bitte beachten Sie hierzu die Vorgaben aus dem Dokument EOS / ESD Richtlinien (Richtlinie\_EOS\_ESD.pdf) auf:

<http://www.tridonic.com/esd-schutzmassnahmen>

## 4. Lebensdauer

### 4.1 Lebensdauer, Lichtstromrückgang und Fehlerrate

Der Lichtstrom eines LED-Moduls nimmt über die Lebensdauer ab, dies wird über den L-Wert angegeben.

L70 bedeutet dass das LED-Modul 70 % des Ausgangslichtstroms abgibt. Dieser Wert steht immer im Zusammenhang mit einer Betriebsdauer und definiert die Lebensdauer des LED-Moduls.

Der L-Wert ist ein statistischer Wert, der tatsächliche Lichtstromrückgang kann über die gelieferten LED-Module variieren. Der B-Wert gibt daher an wieviele Module den gegebenen L-Wert unterschreiten. z.B. L70B10 bedeutet dass 10 % der LED-Module unter 70 % des Ausgangslichtstromes sind bzw. 90 % über 70 % des Initialwerts. Zusätzlich wird mittels C-Wert der Prozentsatz der Totalausfälle (fatal failure) angegeben.

### 4.2 Lichtstromrückgang LLE 24mm HV PRE

Vorwärtsstrom	tp Temperatur	L90 / B10	L90 / B50	L80 / B10	L80 / B50	L70 / B10	L70 / B50
		52k h	52k h	>102k h	>102k h	>102k h	>102k h
100 mA	40 °C	52k h	52k h	>102k h	>102k h	>102k h	>102k h
	50 °C	52k h	52k h	>102k h	>102k h	>102k h	>102k h
	60 °C	52k h	52k h	>102k h	>102k h	>102k h	>102k h
	70 °C	52k h	52k h	>102k h	>102k h	>102k h	>102k h
	80 °C	52k h	52k h	>102k h	>102k h	>102k h	>102k h
	85 °C	52k h	52k h	>102k h	>102k h	>102k h	>102k h
275 mA	40 °C	52k h	52k h	>102k h	>102k h	>102k h	>102k h
	50 °C	52k h	52k h	>102k h	>102k h	>102k h	>102k h
	60 °C	52k h	52k h	>102k h	>102k h	>102k h	>102k h
	70 °C	52k h	52k h	>102k h	>102k h	>102k h	>102k h
	80 °C	52k h	52k h	>102k h	>102k h	>102k h	>102k h
	85 °C	52k h	52k h	>102k h	>102k h	>102k h	>102k h
900 mA	40 °C	52k h	52k h	>102k h	>102k h	>102k h	>102k h
	50 °C	52k h	52k h	>102k h	>102k h	>102k h	>102k h
	60 °C	52k h	52k h	>102k h	>102k h	>102k h	>102k h
	70 °C	52k h	52k h	>102k h	>102k h	>102k h	>102k h
	80 °C	52k h	52k h	>102k h	>102k h	>102k h	>102k h
	85 °C	52k h	52k h	>102k h	>102k h	>102k h	>102k h

L00C03 >102k h. Bei tp rated, basierend auf 10 Schaltzyklen pro Tag.

### 4.3 Schaltfestigkeit

100.000 Zyklen

Tridonic Test angelehnt an IEC 62717 Cl 10.3.3

30 s ein / 30 s aus bei I<sub>max</sub>

## 5. Elektrische Eigenschaften

### 5.1 Erklärung von elektrischen Parametern

Irated ... Nominaler Betriebsstrom für das das Modul ausgelegt ist.

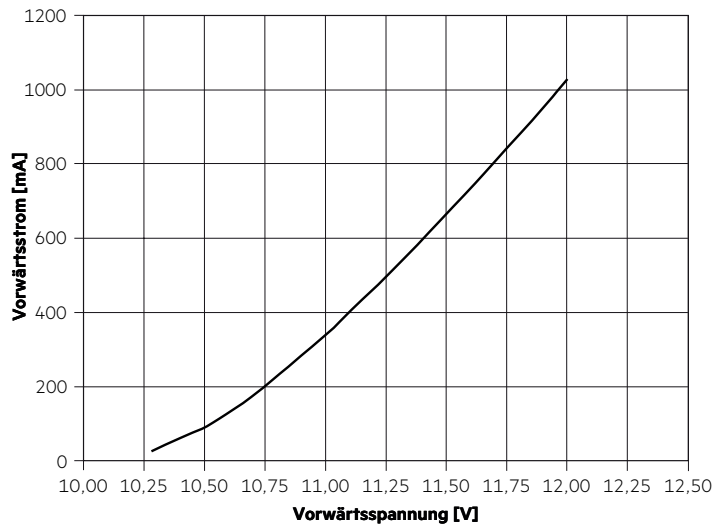
I<sub>max</sub> ... Max zulässiger dauerhafter Betriebsstrom inkl. der LED Treibertoleranzen.

Max. zul. NF Strom-Restwelligkeit ... Der max. Ausgangsstrom des Konverters inkl. Toleranzen und NF Restwelligkeit darf diesen Wert nicht überschreiten.

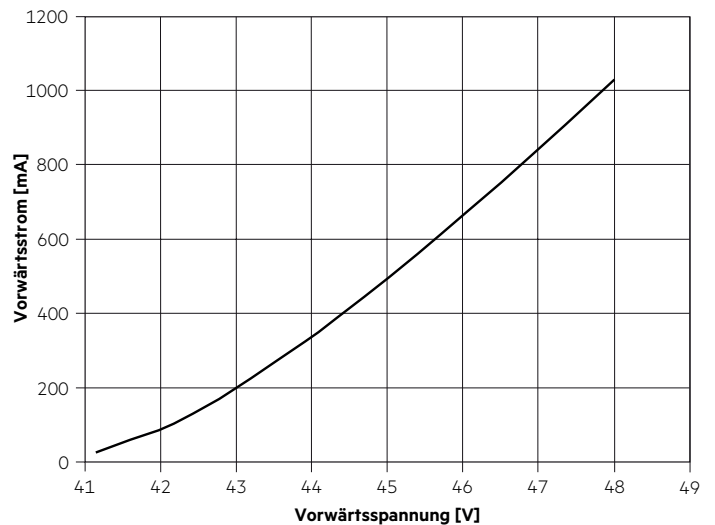
Max. zul. Stoßstrom ... Der max. Ausgangsstoßstrom des Konverters darf diesen Wert nicht überschreiten.

### 5.2 Typ. Vorwärtsspannung vs. Vorwärtsstrom

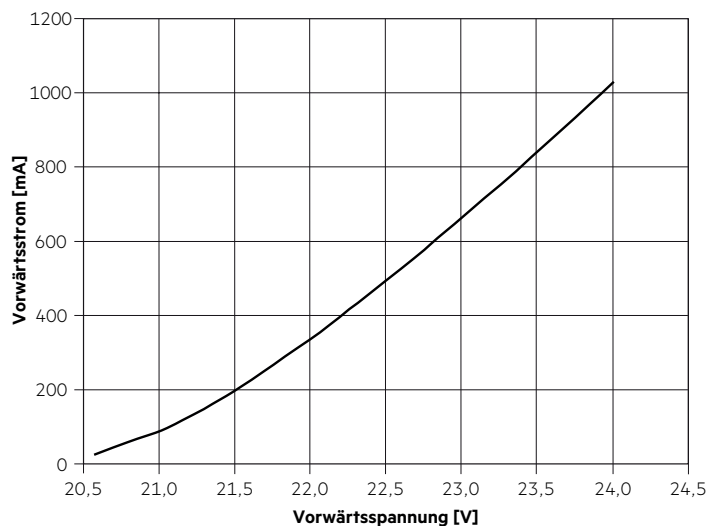
**LLE 24x140mm 650lm 9xx HV PRE**



**LLE 24x560mm 2400lm 9xx HV PRE**

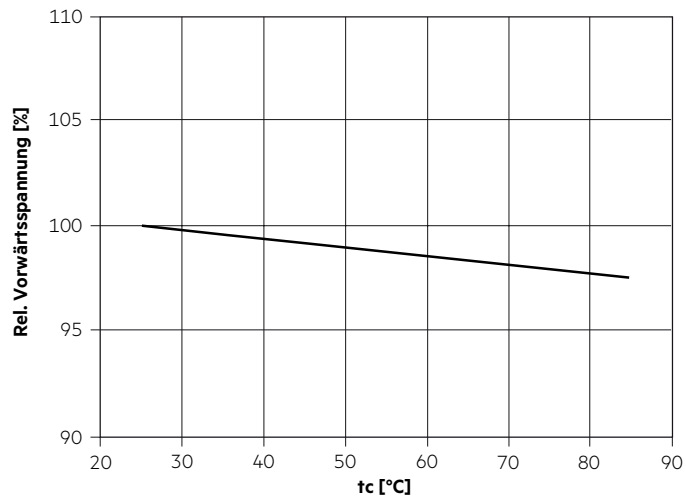


**LLE 24x280mm 1250lm 9xx HV PRE**



Die Diagramme basieren auf statistischen Werten.  
Die realen Werte können abweichen.

### 5.3 Vorwärtsspannung vs. $t_c$ Temperatur



Die Diagramme basieren auf statistischen Werten.  
Die realen Werte können abweichen.

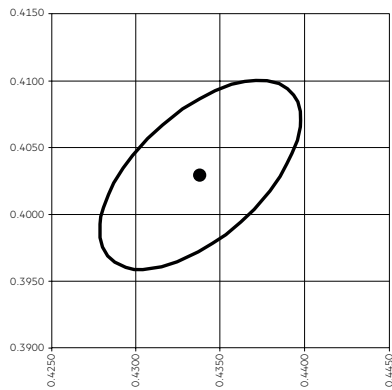
## 6. Photometrische Eigenschaften

### 6.1 Koordinaten und Toleranzen nach CIE 1931

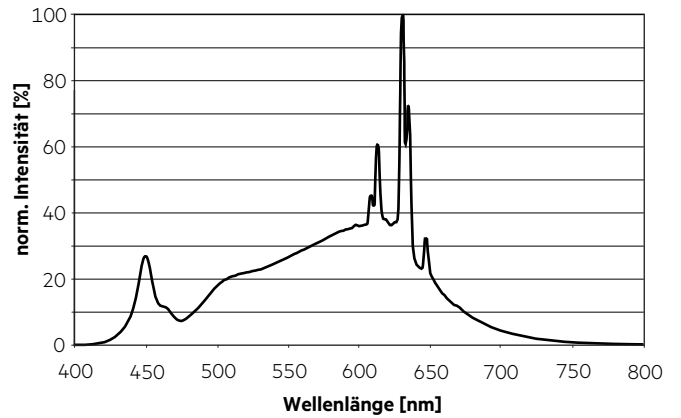
Die angegebenen Farbkordinaten werden während eines Stromimpulses von 165 mA und einer Dauer von 100 ms integral gemessen.  
 Die Umgebungstemperatur der Messung liegt bei  $t_a = 25\text{ °C}$ .  
 Die Messtoleranzen der Farbkordinaten liegen bei  $\pm 0,01$ .

3.000 K

	x0	y0
Mittelpunkt	0,4338	0,4030

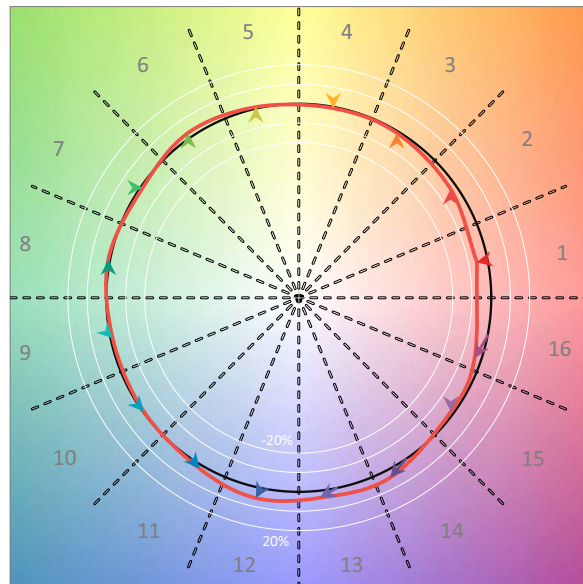


— MacAdam Ellipse: 3SDCM



TM30		CRI	
Rf	Rg	Ra	R9
92	100	93	54

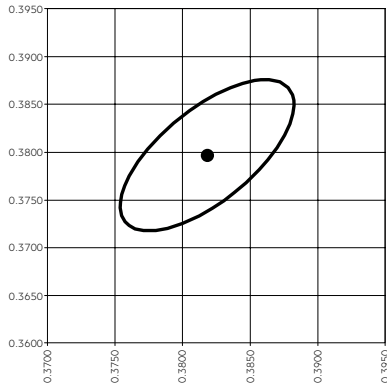
Farbvektorgrafik



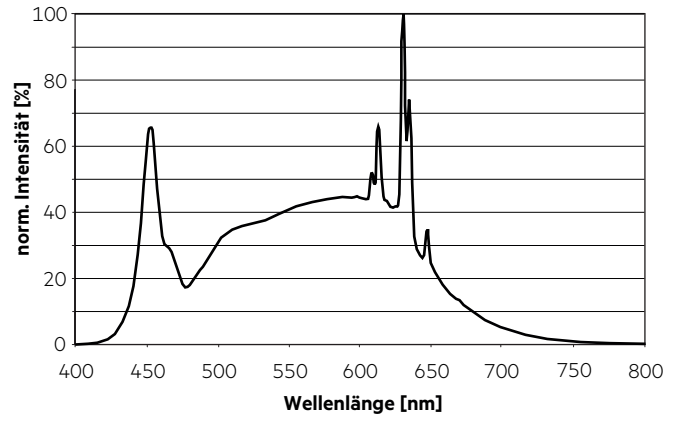
— Referenzwert  
 — Testwert

4.000 K

	x0	y0
Mittelpunkt	0,3818	0,3797

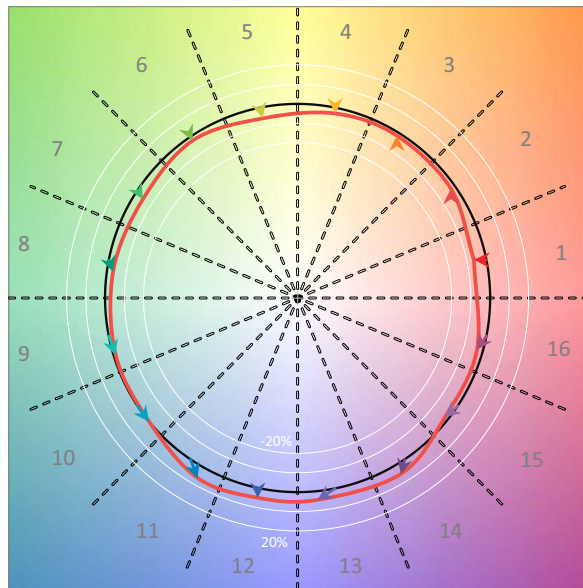


— MacAdam Ellipse: 3SDCM



TM30		CRI	
Rf	Rg	Ra	R9
88	97	92	58

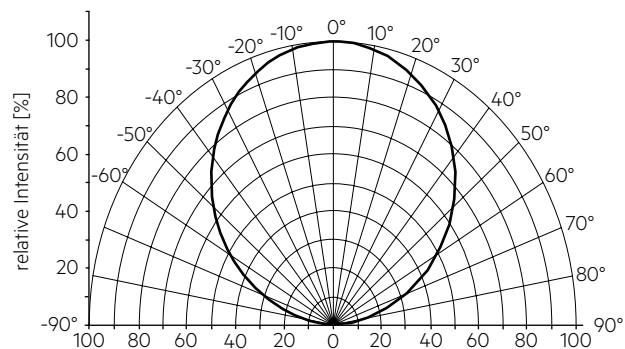
Farbvektorgrafik



— Referenzwert  
 — Testwert

## 6.2 Lichtverteilung

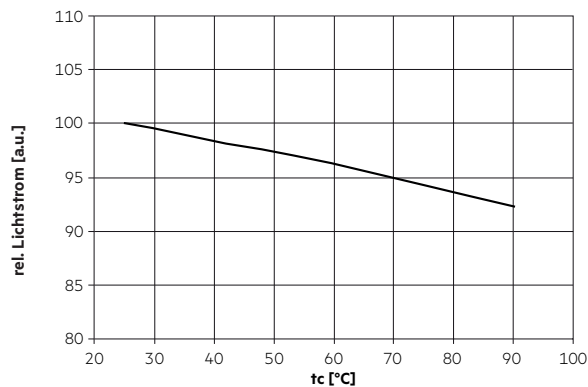
Das optische Design der LLE Produktreihe bietet höchstmögliche Homogenität der Lichtverteilung.



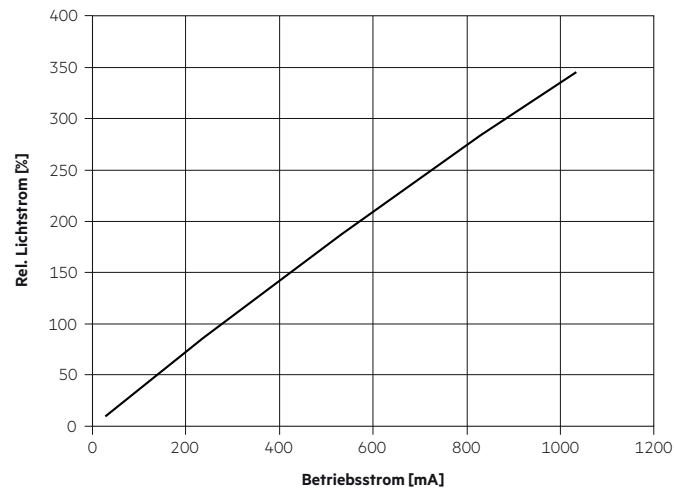
Die Farbortbestimmung erfolgt integral über das gesamte Modul. Die einzelnen LED-Lichtpunkte können unterschiedliche Farborte innerhalb einer MacAdam 3 aufweisen.

Für eine optimale Farbmischung und homogene Lichtverteilung ist eine geeignete Optik (z. B. PMMA Diffusorplatte) und ein ausreichender Abstand (typ. 4 cm) zu dieser zu verwenden.

## 6.3 Relativer Lichtstrom vs. tc Temperatur



## 6.4 Relativer Lichtstrom vs. Betriebsstrom



Die Diagramme basieren auf statistischen Werten.  
Die realen Werte können abweichen.

## 7. Sonstiges

### 7.1 Zusätzliche Informationen

Weitere technische Informationen auf [www.tridonic.com](http://www.tridonic.com) → Technische Daten

Energielabel und weitere Informationen auf [www.tridonic.com](http://www.tridonic.com) im Zertifikate-Tab der jeweiligen Produktseite und in der EPREL Datenbank <https://eprel.ec.europa.eu/>

Garantiebedingungen auf [www.tridonic.com](http://www.tridonic.com) → Services

Lebensdauerangaben sind informativ und stellen keinen Garantieanspruch dar.