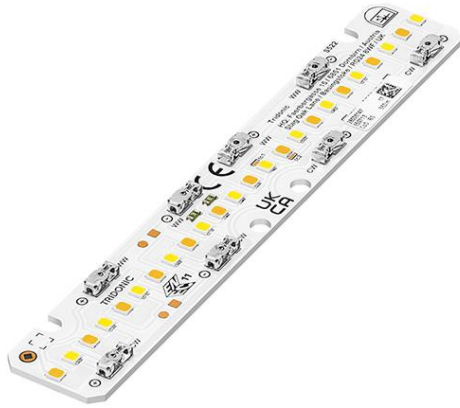


**Modul LLE 24mm 1100lm CRI90 LV PRE4**

Module LLE premium



LLE 24x140mm 550lm 927-965 LV PRE4



LLE 24x280mm 1100lm 927-965 LV PRE4



LLE 24x560mm 2200lm 927-965 LV PRE4

**Produktbeschreibung**

- \_ Ideal für Linear- und Flächenleuchten
- \_ Optimale Lösung für Tunable White Anwendungen in Kombination mit LCA PRE DT8 oder 2-Kanal Low Profile LED-Treiber
- \_ SELV Modul – das einzelne Modul hat eine Vorwärtsspannung < 60 V
- \_ Steckklemmen zur einfachen und schnellen Verdrahtung
- \_ Exzellentes Thermomanagement
- \_ HE ... High Efficiency, NM ... Nominal Mode, HO ... High Output
- \_ Hohe Lebensdauer: 102.000 Stunden
- \_ 5 Jahre Garantie (Bedingungen siehe <https://www.tridonic.com/de/int/services/herstellergarantiebedingungen>)

**Optische Eigenschaften**

- \_ Lineares Tunable White LED-Modul mit 2.700 und 6.500 K SMT packages
- \_ Wirkungsgrad bis zu 183 lm/W
- \_ Hohe Farbwiedergabe Ra > 90
- \_ Enge Farbtoleranz (MacAdam 3)
- \_ Geringe Lichtstromtoleranzen

**Mechanische Eigenschaften**

- \_ Modulabmessungen 24 x 140 mm, 24 x 280 mm und 24 x 560 mm (ZHAGA-konform)
- \_ Einfache Installation (z.B. ACL push fix)

**Website**

<http://www.tridonic.com/28006150>



Dekorativ



Halle



Boden | Wand



Linear



Freistehend



Downlights



Straße



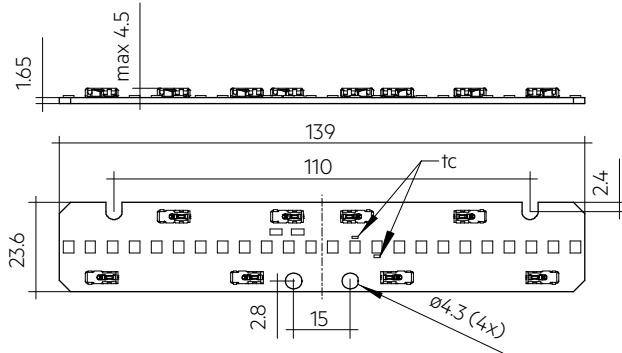
Spotlights



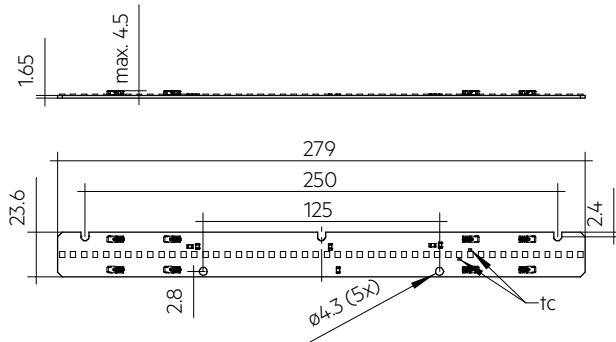
Fläche

**Modul LLE 24mm 1100lm CRI90 LV PRE4**

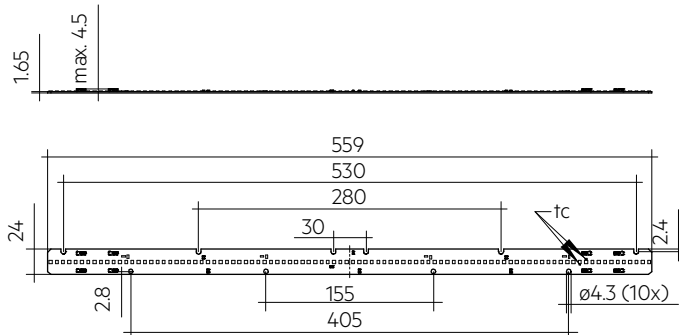
Module LLE premium



LLE 24x140mm 550lm 927-965 LV PRE4



LLE 24x280mm 1100lm 927-965 LV PRE4



LLE 24x560mm 2200lm 927-965 LV PRE4

**Bestelldaten**

Typ	Artikelnummer	Farbtemperatur	Verpackung Karton	Gewicht pro Stk.
LLE 24x140mm 550lm 927-965 LV PRE4	28006150	2.700 – 6.500 K	108 Stk.	0,012 kg
LLE 24x280mm 1100lm 927-965 LV PRE4	28006151	2.700 – 6.500 K	108 Stk.	0,023 kg
LLE 24x560mm 2200lm 927-965 LV PRE4	28006152	2.700 – 6.500 K	108 Stk.	0,045 kg

### Technische Daten

Abstrahlcharakteristik	120°
Umgebungstemperatur ta	-25 ... +50 °C
tp rated	50 °C
tc	85 °C
Irated für 550 lm	105 mA
Irated für 1.100 lm	210 mA
Irated für 2.200 lm	420 mA
Imax für 550 lm	200 mA
Imax für 1.100 lm	400 mA
Imax für 2.200 lm	800 mA
Max. zul. NF Strom-Restwelligkeit für 550 lm	368 mA
Max. zul. NF Strom-Restwelligkeit für 1.100 lm	736 mA
Max. zul. NF Strom-Restwelligkeit für 2.200 lm	1.472 mA
Max. zul. Stoßstrom für 550 lm	480 mA / max. 10 ms
Max. zul. Stoßstrom für 1.100 lm	960 mA / max. 10 ms
Max. zul. Stoßstrom für 2.200 lm	1.920 mA / max. 10 ms
Max. working voltage for insulation SELV <sup>①</sup>	60 V
Isolationsprüfspannung	1,12 kV
CTI der Leiterplatte	≥ 600
ESD-Klassifizierung	Prüfschärfegrad 2
Risikogruppe (IEC 62471) für 550 lm	RG1 (bei Imax), RG0 (I ≤ 72 mA)
Risikogruppe (IEC 62471) für 1.100 lm	RG1 (bei Imax), RG0 (I ≤ 144 mA)
Risikogruppe (IEC 62471) für 2.200 lm	RG1 (bei Imax), RG0 (I ≤ 288 mA)
Klassifizierung nach IEC 62031	Einbau
Schutzart	IPO0
Lichtstromrückgang L70B50	102.000 h
Garantie (Bedingungen siehe www.tridonic.com)	5 Jahr(e)

### Prüfzeichen



### Normen

IEC 62031, IEC 62471, IEC 61000-4-2, IEC 62778, IEC 61547

### Spezifische technische Daten

Typ	Artikelnummer	Farbtemperatur	Photometrischer Code	Nutzlichtstrom bei tp = 25 °C <sup>②</sup>	Erwarteter Lichtstrom bei tp rated <sup>③</sup>	Typ. Vorwärtsstrom	Min. Vorwärtsspannung bei tp rated	Max. Vorwärtsspannung bei tp = 25 °C	Leistungsaufnahme Pon bei tp = 25 °C <sup>④</sup>	Lichtausbeute Modul bei tp = 25 °C	Erwartete Lichtausbeute Modul bei tp rated	Farbwiedergabeindex Ra
<b>Betriebsmodus HE bei 100 mA pro Fuß (280 mm Modullänge)</b>												
LLE 24x140mm 550lm 927-965 LV PRE4	28006150	2.700 K	927/359	-	270 lm	50 mA	30,8 V	33,5 V	-	-	167 lm/W	>90
LLE 24x140mm 550lm 927-965 LV PRE4	28006150	6.500 K	965/359	-	290 lm	50 mA	30,8 V	33,5 V	-	-	182 lm/W	>90
LLE 24x280mm 1100lm 927-965 LV PRE4	28006151	2.700 K	927/359	-	530 lm	100 mA	30,8 V	33,5 V	-	-	168 lm/W	>90
LLE 24x280mm 1100lm 927-965 LV PRE4	28006151	6.500 K	965/359	-	580 lm	100 mA	30,8 V	33,5 V	-	-	183 lm/W	>90
LLE 24x560mm 2200lm 927-965 LV PRE4	28006152	2.700 K	927/359	-	1.060 lm	200 mA	30,8 V	33,5 V	-	-	168 lm/W	>90
LLE 24x560mm 2200lm 927-965 LV PRE4	28006152	6.500 K	965/359	-	1.160 lm	200 mA	30,8 V	33,5 V	-	-	182 lm/W	>90
<b>Betriebsmodus NM bei 210 mA pro Fuß (280 mm Modullänge)</b>												
LLE 24x140mm 550lm 927-965 LV PRE4	28006150	2.700 K	927/359	560 lm	550 lm	105 mA	31,8 V	34,6 V	3,5 W	160 lm/W	160 lm/W	>90
LLE 24x140mm 550lm 927-965 LV PRE4	28006150	6.500 K	965/359	610 lm	600 lm	105 mA	31,8 V	34,6 V	3,5 W	174 lm/W	174 lm/W	>90
LLE 24x280mm 1100lm 927-965 LV PRE4	28006151	2.700 K	927/359	1.130 lm	1.100 lm	210 mA	31,8 V	34,6 V	7,0 W	161 lm/W	160 lm/W	>90
LLE 24x280mm 1100lm 927-965 LV PRE4	28006151	6.500 K	965/359	1.230 lm	1.200 lm	210 mA	31,8 V	34,6 V	7,0 W	176 lm/W	174 lm/W	>90
LLE 24x560mm 2200lm 927-965 LV PRE4	28006152	2.700 K	927/359	2.260 lm	2.200 lm	420 mA	31,8 V	34,6 V	13,9 W	163 lm/W	160 lm/W	>90
LLE 24x560mm 2200lm 927-965 LV PRE4	28006152	6.500 K	965/359	2.460 lm	2.390 lm	420 mA	31,8 V	34,6 V	13,9 W	177 lm/W	174 lm/W	>90
<b>Betriebsmodus HO bei 370 mA pro Fuß (280 mm Modullänge)</b>												
LLE 24x140mm 550lm 927-965 LV PRE4	28006150	2.700 K	927/359	-	930 lm	185 mA	33,1 V	35,8 V	-	-	148 lm/W	>90
LLE 24x140mm 550lm 927-965 LV PRE4	28006150	6.500 K	965/359	-	1.010 lm	185 mA	33,1 V	35,8 V	-	-	161 lm/W	>90
LLE 24x280mm 1100lm 927-965 LV PRE4	28006151	2.700 K	927/359	-	1.870 lm	370 mA	33,1 V	35,8 V	-	-	148 lm/W	>90
LLE 24x280mm 1100lm 927-965 LV PRE4	28006151	6.500 K	965/359	-	2.030 lm	370 mA	33,1 V	35,8 V	-	-	161 lm/W	>90
LLE 24x560mm 2200lm 927-965 LV PRE4	28006152	2.700 K	927/359	-	3.730 lm	740 mA	33,1 V	35,8 V	-	-	148 lm/W	>90
LLE 24x560mm 2200lm 927-965 LV PRE4	28006152	6.500 K	965/359	-	4.060 lm	740 mA	33,1 V	35,8 V	-	-	161 lm/W	>90

① Für Details siehe 3.1 Elektrische Versorgung/Wahl des Betriebsgerätes im Datenblatt.

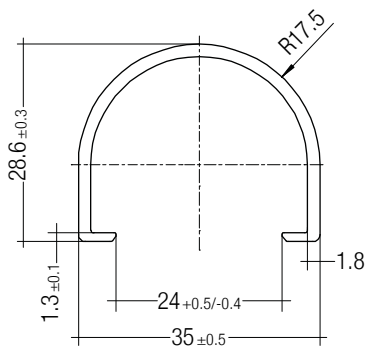
② Toleranz des Nutzlichtstroms - 10 % / + 10 %. Messunsicherheit ± 10 %.

③ Toleranz des erwarteten Lichtstroms - 10 % / + 10 %. Messunsicherheit ± 10 %. Basierend auf Berechnung.

④ Toleranz der Leistungsaufnahme Pon ± 10 %. Messunsicherheit ± 5 %.

## LINEAR COVER LLE

Zubehör



## Produktbeschreibung

- \_ LINEAR COVER für LLE
- \_ Berührungsschutz für non-SELV Anwendungen (Empfehlung LLE 20: alle Befestigungspunkte und verschraubte Endkappe verwenden, Empfehlung LLE 24: alle Befestigungspunkte verwenden)
- \_ Einfache Montage durch Aufschnappen auf LLE 20: befestigt mit M4 Schrauben und Kunststoffunterlegscheiben, auf LLE 24: befestigt mit Montageclips oder Kunststoffunterlegscheiben
- \_ Hohe Transmission: Transparent, Halbtransparent und Diffus
- \_ Material: PMMA
- \_ Toleranzen:  $\pm 1$  mm bei 597 mm Länge (Enden bearbeitet), + 10 mm ab Länge 1.150 mm (Enden rau)

## Website

<http://www.tridonic.com/28000338>


## Bestelldaten

Typ	Artikelnummer	Farbe	Länge L	Wirkungsgrad	Verpackung Karton	Gewicht pro Stk.
LINEAR COVER SY Transparent 1600mm	28000338	Transparent	1.600 mm	94 %	12 Stk.	0,272 kg
LINEAR COVER SY Frosted 1800mm	28000437	Halbtransparent	1.800 mm	87 %	12 Stk.	0,308 kg
LINEAR COVER SY Frosted 1600mm	28000339	Halbtransparent	1.600 mm	87 %	12 Stk.	0,272 kg
LINEAR COVER SY Frosted 1500mm	28000435	Halbtransparent	1.500 mm	87 %	12 Stk.	0,244 kg
LINEAR COVER SY Frosted 1200mm	28000422	Halbtransparent	1.200 mm	87 %	12 Stk.	0,205 kg
LINEAR COVER SY Frosted 597mm	28000340	Halbtransparent	597 mm	87 %	12 Stk.	0,102 kg
LINEAR COVER SY Diffuse 1800mm	28000438	Diffus	1.800 mm	76 %	12 Stk.	0,308 kg
LINEAR COVER SY Diffuse 1600mm	28000341	Diffus	1.600 mm	76 %	12 Stk.	0,272 kg
LINEAR COVER SY Diffuse 1500mm	28000436	Diffus	1.500 mm	76 %	12 Stk.	0,257 kg
LINEAR COVER SY Diffuse 1200mm	28000434	Diffus	1.200 mm	76 %	12 Stk.	0,205 kg
LINEAR COVER SY Diffuse 597mm	28000342	Diffus	597 mm	76 %	12 Stk.	0,102 kg

## ACL ENDCAP LLE

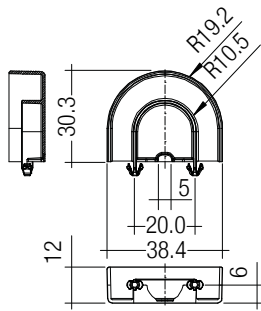
Zubehör

**Produktbeschreibung**

- \_ ENDCAP für LLE
- \_ PUSH-FIX: Einfache Montage durch Aufschnappen (Blechdicke 0,5 – 1,0 mm), für Bohrlochdurchmesser 4 mm
- \_ SCREW-FIX: Schraubmontage mit EJOT Delta PT WN 5451 30x8 (nicht im Lieferumfang enthalten), Anzugsdrehmoment 0,7 Nm
- \_ Material: Polycarbonat

**Website**

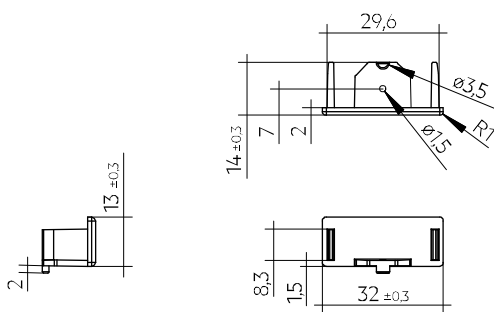
<http://www.tridonic.com/28001037>

**Bestelldaten**

Typ	Artikelnummer	Farbe	Verpackung Karton	Gewicht pro Stk.
ACL ENDCAP LLE24 PUSH-FIX	28001037	Weiß	480 Stk.	0,003 kg
ACL ENDCAP LLE24 SCREW-FIX	28002315	Weiß	480 Stk.	0,003 kg

## ACL LINEAR LENS 24mm

Zubehör

**Produktbeschreibung LINEAR LENS**

- \_ Lineare Linse für LLE 20 / 24
- \_ Verfügbar in verschiedenen Abstrahlcharakteristiken
- \_ Berührungsschutz für non-SELV Anwendungen (Empfehlung: alle Befestigungspunkte verwenden)
- \_ Einfache Montage durch Aufschnappen auf LLE 20: befestigt mit M4 Schrauben und Kunststoffunterlegscheiben, auf LLE 24: befestigt mit Montageclips oder Kunststoffunterlegscheiben
- \_ Empfehlung: Befestigung mit Schrauben und Kunststoffunterlegscheiben, siehe 2.3 Kühlkörperangaben im Datenblatt
- \_ Material: PMMA
- \_ Verfügbare Längen: 1.200, 1.500 und 1.800 mm, Toleranz: + 10 mm (Enden rau)
- \_ Max. zulässige Temperatur 80 °C
- \_ Photometrische Daten verfügbar über Webseite

**Produktbeschreibung Endcap**

- \_ ENDCAP für LINEAR LENS 24mm INTENSE, ASY und DASY
- \_ Montage durch einklippen und verschrauben von unten mittels Schraube EJOT Delta PT WN 5451 20x4, Anzugsdrehmoment 0,7 Nm
- \_ Material Polyamide UL94 V0

**Website**

<http://www.tridonic.com/28001428>

**Bestelldaten**

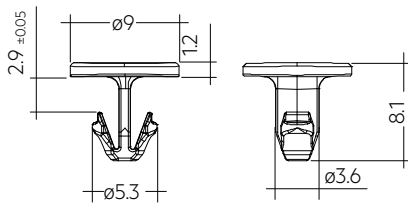
Typ	Artikelnummer	Länge L	Abstrahlcharakteristik	Wirkungsgrad	Verpackung Karton	Gewicht pro Stk.
ACL LINEAR LENS 24x1200mm 60°	28001428	1.200 mm	60°	97 %	21 Stk.	0,196 kg
ACL LINEAR LENS 24x1200mm 90°	28001429	1.200 mm	90°	97 %	21 Stk.	0,165 kg
ACL LINEAR LENS 24x1500mm 60°	28000953	1.500 mm	60°	97 %	21 Stk.	0,261 kg
ACL LINEAR LENS 24x1500mm 90°	28000955	1.500 mm	90°	97 %	21 Stk.	0,221 kg
ACL LINEAR LENS 24x1200mm INTENSE	28002024	1.200 mm	40°	95 %	18 Stk.	0,261 kg
ACL LINEAR LENS 24x1500mm INTENSE	28002025	1.500 mm	40°	95 %	18 Stk.	0,326 kg
ACL LINEAR LENS 24x1800mm INTENSE	28002026	1.800 mm	40°	95 %	18 Stk.	0,392 kg
ACL LINEAR LENS 24x1200mm BATWING	28002027	1.200 mm	batwing	95 %	18 Stk.	0,275 kg
ACL LINEAR LENS 24x1500mm BATWING	28002028	1.500 mm	batwing	95 %	18 Stk.	0,344 kg
ACL LINEAR LENS 24x1800mm BATWING	28002029	1.800 mm	batwing	95 %	18 Stk.	0,412 kg
ACL LINEAR LENS 24x1200mm ASY	28002030	1.200 mm	asymmetrisch	95 %	18 Stk.	0,250 kg
ACL LINEAR LENS 24x1500mm ASY	28002031	1.500 mm	asymmetrisch	95 %	18 Stk.	0,312 kg
ACL LINEAR LENS 24x1800mm ASY	28002032	1.800 mm	asymmetrisch	95 %	18 Stk.	0,375 kg
ACL LINEAR LENS 24x1200mm DASY	28002033	1.200 mm	doppelt asymmetrisch	92 %	18 Stk.	0,249 kg
ACL LINEAR LENS 24x1500mm DASY	28002034	1.500 mm	doppelt asymmetrisch	92 %	18 Stk.	0,311 kg
ACL LINEAR LENS 24x1800mm DASY	28002035	1.800 mm	doppelt asymmetrisch	92 %	18 Stk.	0,373 kg
ACL Endcap LENS 24mm PSF	28002669	-	-	-	3.600 Stk.	0,003 kg

## ACL CLIP 4.3mm

Zubehör

**Produktbeschreibung**

- \_ Clip zur Fixierung von LED-Modulen mit 4,3 mm Lochdruchmesse
- \_ Einfache Montage durch Aufschnappen (Blechdicke 0,5 – 1,0 mm für PUSH-FIX und 1 – 2 mm für PUSH-FIX Long)
- \_ Für Bohrlochdurchmesser 4 mm
- \_ Material: Polycarbonat
- \_ Kleinste Verkaufsmenge 500 Stk.

**Website**
<http://www.tridonic.com/28001036>
**Bestelldaten**

Typ	Artikelnummer	Farbe	Verpackung Sack <sup>①</sup>	Gewicht pro Stk.
ACL CLIP 4.3mm PUSH-FIX	28001036	Weiß	500 Stk.	0,001 kg
ACL CLIP 4,3mm PUSH-FIX Long	28002314	Transparent	500 Stk.	0,001 kg

① Kleinste Verkaufsmenge 500 Stk.

## 1. Normen

IEC 62031  
IEC 62471  
IEC 61000-4-2  
IEC 62778  
IEC 61547

### 1.1 Photometrischer Code

Schlüssel für den Photometrischen Code, z. B. 930 / 349

1. Stelle	2. Stelle + 3. Stelle	4. Stelle	5. Stelle	6. Stelle
Code CRI	Farbtemperatur in Kelvin x 100	McAdam am Anfang	McAdam nach 25 % der Betriebsdauer (max. 6.000 h)	Lichtstrom nach 25 % der Betriebsdauer (max. 6.000 h)
7 70 – 79				Code Lichtstrom
8 80 – 89				7 $\geq 70$ %
9 $\geq 90$				8 $\geq 80$ % 9 $\geq 90$ %

### 1.2 Energieklassifizierung

Typ	Farbtemperatur	Vorwärtsstrom	Energieklassifizierung	Energieaufnahme
LLE 24x140mm 550lm 927-965 LV PRE4	2.700 K	105 mA	D	4 kWh / 1.000 h
LLE 24x280mm 1100lm 927-965 LV PRE4	2.700 K	210 mA	D	7 kWh / 1.000 h
LLE 24x560mm 2200lm 927-965 LV PRE4	2.700 K	420 mA	D	14 kWh / 1.000 h

Energielabel und weitere Informationen auf [www.tridonic.com](http://www.tridonic.com) im Zertifikate-Tab der jeweiligen Produktseite und in der EPREL Datenbank <https://eprel.ec.europa.eu/>

## 2. Thermische Angaben

### 2.1 tc-Punkt, Umgebungstemperatur und Lebensdauer

Die Temperatur am tp-Punkt ist maßgebend für den Lichtstrom und die Lebensdauer eines LED-Produktes.

Für das LLE ist eine tp-Temperatur von 50 °C einzuhalten, um ein Optimum zwischen Kühlflächenbedarf, Lichtstrom und Lebensdauer zu erreichen.

Das Einhalten der zulässigen tc-Temperatur muss unter Betriebsbedingungen in thermisch eingeschwungenem Zustand überprüft werden. Dabei sind die Worst-case-Bedingungen der relevanten Anwendung zu berücksichtigen.

Die Messung der tc und tp Temperatur erfolgt bei LED Modulen von Tridonic am selben Referenzpunkt.

### 2.2 Lagerung und Luftfeuchtigkeit

Lagertemperatur	-40...+80 °C
-----------------	--------------

Betrieb nur unter nicht kondensierenden Umgebungsbedingungen. Beim Verbauen der Module sollte eine Luftfeuchtigkeit von 30 bis 70 % herrschen.

### 2.3 Thermische Auslegung und Kühlfläche

Die Lebensdauer der LED-Produkte hängt stark von der Betriebstemperatur ab. Werden die zulässigen Temperaturgrenzwerte überschritten, so kommt es zu einer deutlichen Reduktion der Lebensdauer bzw. zu einer Zerstörung des LLE. Deshalb ist es notwendig, das LLE auf einem entsprechenden Kühlkörper zu montieren.

Das ausgezeichnete Thermo-Management von Tridonic für die Produktreihe der LED Module bietet den geringst möglichen thermischen Widerstand und ermöglicht so neue, kompakte Lichtquellen- und Leuchtendesigns ohne die Produktqualität, Zuverlässigkeit oder die Lebensdauer zu beeinträchtigen.

## 2.4 Kühlkörperangaben

### LLE 24x140mm 550lm 927-965 LV PRE4

ta	tp	Vorwärtsstrom	R <sub>th, hs-a</sub>	Kühlfläche
25 °C	50 °C	105 mA	6,16 K/W	108 cm <sup>2</sup>
35 °C	50 °C	105 mA	3,11 K/W	214 cm <sup>2</sup>
40 °C	50 °C	105 mA	1,59 K/W	420 cm <sup>2</sup>
45 °C	50 °C	105 mA	0,06 K/W	10.390 cm <sup>2</sup>

### LLE 24x280mm 1100lm 927-965 LV PRE4

ta	tp	Vorwärtsstrom	R <sub>th, hs-a</sub>	Kühlfläche
25 °C	50 °C	210 mA	3,11 K/W	214 cm <sup>2</sup>
35 °C	50 °C	210 mA	1,58 K/W	423 cm <sup>2</sup>
40 °C	50 °C	210 mA	0,81 K/W	825 cm <sup>2</sup>
45 °C	50 °C	210 mA	0,04 K/W	16.655 cm <sup>2</sup>

### LLE 24x560mm 2200lm 927-965 LV PRE4

ta	tp	Vorwärtsstrom	R <sub>th, hs-a</sub>	Kühlfläche
25 °C	50 °C	420 mA	1,54 K/W	432 cm <sup>2</sup>
35 °C	50 °C	420 mA	0,78 K/W	854 cm <sup>2</sup>
40 °C	50 °C	420 mA	0,40 K/W	1.669 cm <sup>2</sup>
45 °C	50 °C	420 mA	0,02 K/W	37.191 cm <sup>2</sup>

### Anmerkungen

Diese Werte gelten für ein einzelnes LED-Modul.

Die tatsächliche Kühlfläche kann aufgrund des Materials, der Bauform, äußerer Einflüsse und der Einbausituation abweichen. Die LED-Module müssen plan auf dem Kühlkörper aufliegen.

## 3. Installation / Verdrahtung

### 3.1 Elektrische Versorgung/Wahl des Betriebsgerätes

LLE Module von Tridonic sind nicht gegen Überspannungen, Überströme, Überlast oder Kurzschlussströme geschützt. Ein zuverlässiger und sicherer Betrieb der LLE Module kann nur in Verbindung mit einem LED-Treiber, der den relevanten Vorschriften genügt, sichergestellt werden.

Bei Verwendung eines LED-Treibers, der nicht von Tridonic stammt, müssen vom Betriebsgerät folgende Schutzfunktionen gewährleistet sein:

- Kurzschlusserkennung
- Überlasterkennung
- Übertemperatur-Abschaltung



LLE Module müssen an Konstantstrom-LED-Treibern betrieben werden. Der Betrieb an einem Konstantspannungs-LED-Treiber führt zu irreversibler Schädigung der Module.

Durch Verpolung kann das LLE beschädigt werden.

Bei paralleler Verdrahtung kann es zu toleranzbedingten Leistungsunterschieden (thermische Belastung des Modules) und daraus resultierenden Helligkeitsunterschieden kommen.

Bei Drahtbruch bzw. Ausfalls eines kompletten Moduls kommt es zu einer höheren Bestromung der verbleibenden Module. Dadurch kann sich die Lebensdauer erheblich reduzieren.

Ein max. zulässiger Ausgangsstrom des LED-Treibers von 1,8 A darf bei paralleler Verdrahtung nicht überschritten werden.

Das LLE muss mit einem SELV LED-Treiber betrieben werden.



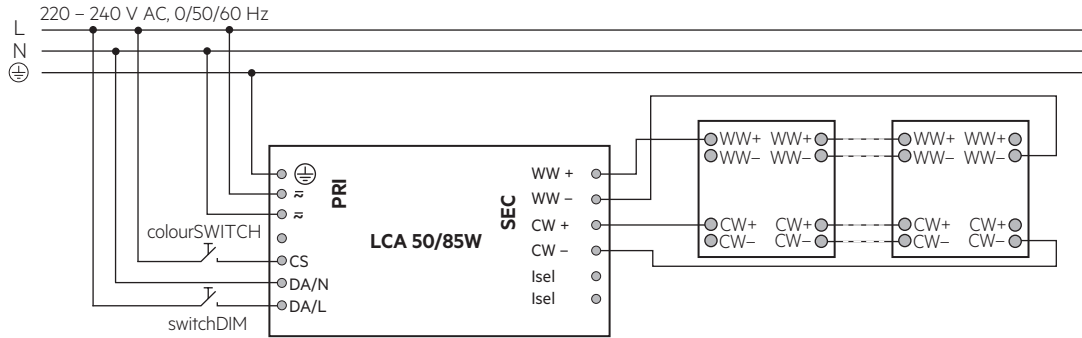
Das LLE hat eine Basisisolierung bis 60 V SELV (bei Befestigung mit M4-Schrauben mit Kopfdurchmesser 8 mm) gegenüber Erde und kann direkt auf einem geerdeten Metallteil der Leuchte montiert werden. Bei Betrieb mit LED-Treibern deren max. Ausgangsspannung (auch gegenüber Erde) größer als 60 V SELV ist, muss eine zusätzliche Isolierung zwischen Modul und Kühlkörper angebracht (z.B. durch isolierende Wärmeleitfolie) oder durch geeignete Leuchtenkonstruktion isoliert werden (z.B. Isolierung des Kühlkörpers gegenüber Erde).



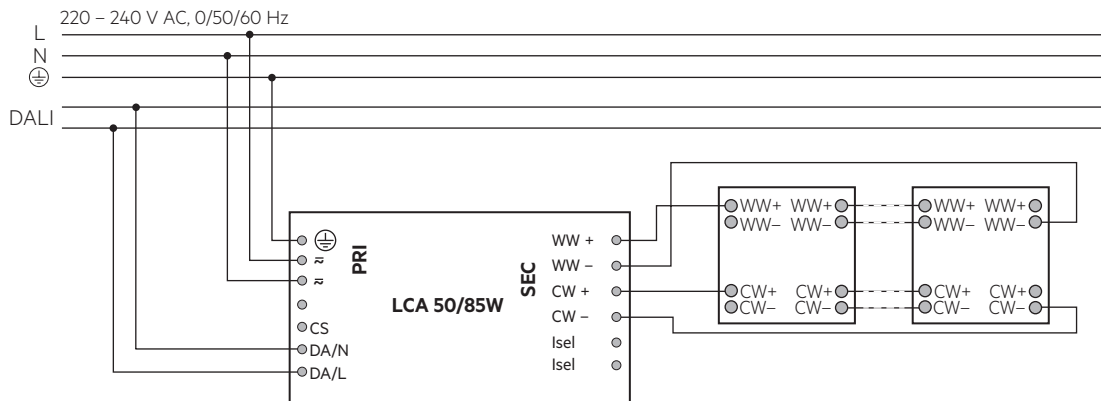
Schutz gegen zufälliges Berühren spannungsführender Teile und die Einhaltung der Luft- und Kriechstrecken müssen in der Endanwendung gewährleistet sein.

### 3.2 Verdrahtung

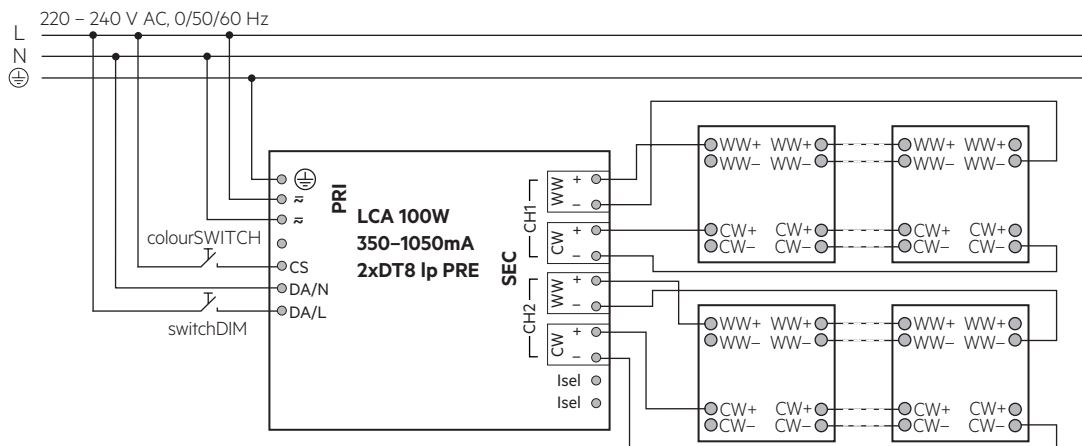
#### Anschlussdiagramm switchDIM und colourSWITCH für LLE premium



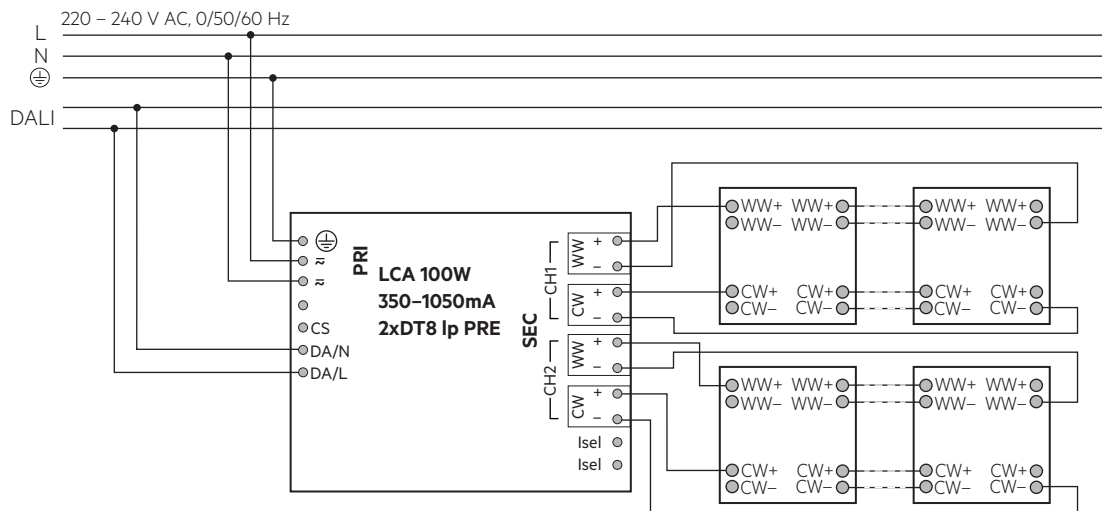
#### Anschlussdiagramm DALI für LLE premium



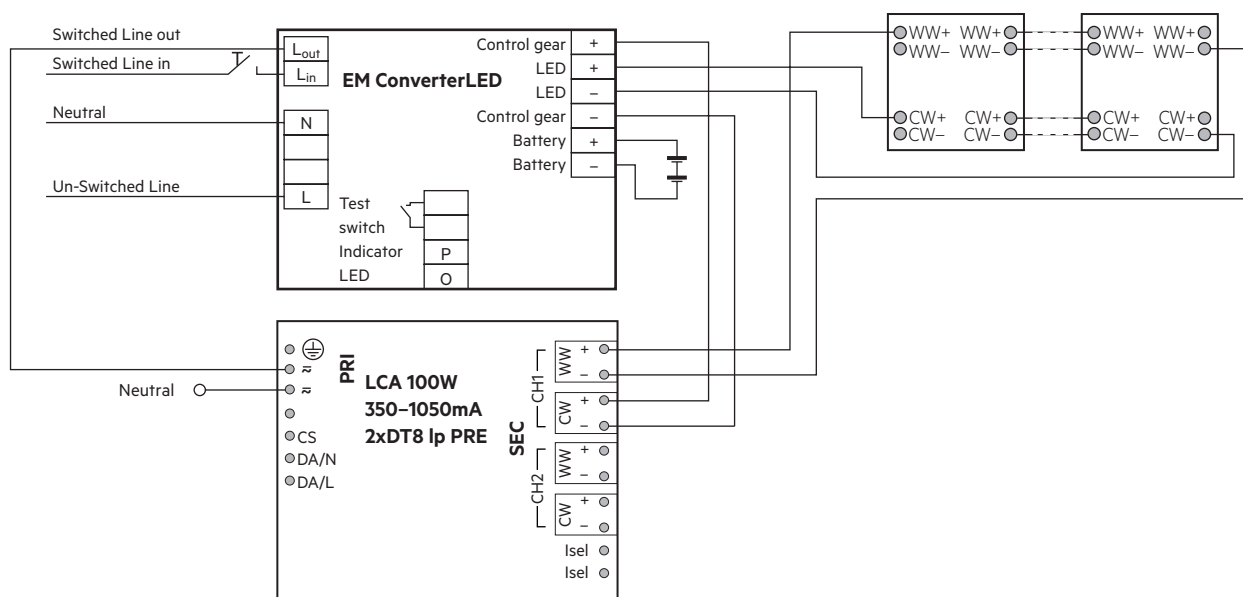
#### Anschlussdiagramm switchDIM und colourSWITCH für LLE premium



### Anschlussdiagramm DALI für LLE premium

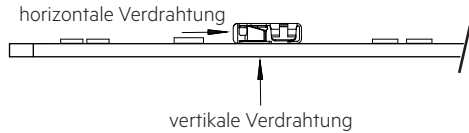


### Verdrahtungsdiagramm für Notlicht

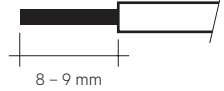


### 3.3 Leitungsart und Leitungsquerschnitt

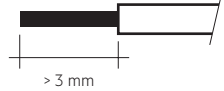
Zur horizontalen Verdrahtung Litzendraht von 0,5 mm<sup>2</sup> oder Volldraht von 0,2 bis 0,5 mm<sup>2</sup> (Abisolierlänge 8 – 9 mm) verwenden und zur vertikalen Verdrahtung Volldraht von 0,5 mm<sup>2</sup> (Abisolierlänge > 3 mm). Nur ein Draht pro Klemme zulässig.



Drahtvorbereitung (horizontal):  
0,2 – 0,5 mm<sup>2</sup>

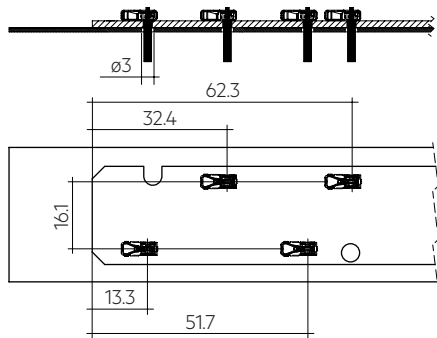


Drahtvorbereitung (vertikal):  
0,5 mm<sup>2</sup>

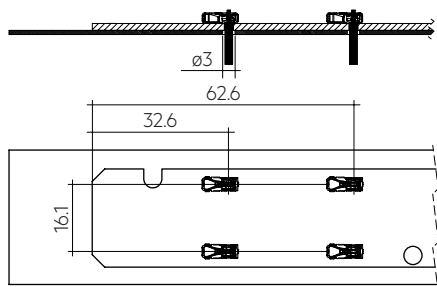


Lösen des Leiters durch drehen und ziehen.

Aussparung für die vertikale Verdrahtung des LLE 24x140mm PRE4:



Aussparung für die vertikale Verdrahtung des LLE 24x280mm PRE4 und LLE 24x560mm PRE4:



### 3.4 Montagehinweis



Sämtliche Komponenten der LLE (LED, elektronische Bauteile usw.) dürfen keinen Zug- oder Druckbelastungen ausgesetzt werden.

Max. Drehmoment zur Befestigung: 0,5 Nm.

Die LED-Module werden jeweils mit min. 3 Schrauben oder dem ACL CLIP 4,3mm montiert.



Chemische Substanzen können das LED-Modul beschädigen. Chemische Reaktionen können zu Farbverschiebungen, Reduktion des Lichtstroms, aber auch zum Ausfall des Moduls durch angegriffene elektrische Verbindungen führen.

Materialien, welche in LED-Anwendungen verwendet werden (zum Beispiel Dichtungen, Kleber), dürfen nicht lösungsmittelbasiert, kondensationsvernetzt oder acetatvernetzt sein und keinen Schwefel, Chlor oder Phthalat enthalten. Aggressive Dämpfe sowohl im Betrieb als auch während des Lagerns vermeiden.

### 3.5 EOS/ESD Sicherheitsrichtlinien



Das Gerät / Modul enthält Bauteile die auf elektrostatische Entladung empfindlich reagieren und darf nur bei Sicherstellung des EOS/ESD-Schutzes in der Fertigung und in der Anwendung eingebaut werden. Für Geräte/Module mit geschlossenem Gehäuse (keine Berührung auf Leiterplatte möglich) sind bei normaler Installationshandhabung keine Vorkehrungen notwendig. Bitte beachten Sie hierzu die Vorgaben aus dem Dokument EOS / ESD Richtlinien (Richtlinie\_EOS\_ESD.pdf) auf:

<http://www.tridonic.com/esd-schutzmassnahmen>

## 4. Lebensdauer

### 4.1 Lebensdauer, Lichtstromrückgang und Fehlerrate

Der Lichtstrom eines LED-Moduls nimmt über die Lebensdauer ab, dies wird über den L-Wert angegeben.

L70 bedeutet dass das LED-Modul 70 % des Ausgangslichtstroms abgibt. Dieser Wert steht immer im Zusammenhang mit einer Betriebsdauer und definiert die Lebensdauer des LED-Moduls.

Der L-Wert ist ein statistischer Wert, der tatsächliche Lichtstromrückgang kann über die gelieferten LED-Module variieren. Der B-Wert gibt daher an wieviele Module den gegebenen L-Wert unterschreiten. z.B. L70B10 bedeutet dass 10 % der LED-Module unter 70 % des Ausgangslichtstromes sind bzw. 90 % über 70 % des Initialwerts. Zusätzlich wird mittels C-Wert der Prozentsatz der Totalausfälle (fatal failure) angegeben.

### 4.2 Lichtstromrückgang LLE premium

Lebensdauerangaben sind informativ und stellen keinen Gewährleistungsanspruch dar.

Vorwärtsstrom	tp Temperatur	L90 / B10 L90 / B50 L80 / B10 L80 / B50 L70 / B10 L70 / B50					
		55 °C	52,6k h	52,3k h	>102k h	>102k h	>102k h
	60 °C	52,6k h	52,3k h	>102k h	>102k h	>102k h	>102k h
	65 °C	52,6k h	52,3k h	>102k h	>102k h	>102k h	>102k h
90 - 420 mA	70 °C	52,6k h	52,3k h	>102k h	>102k h	>102k h	>102k h
	75 °C	52,6k h	52,3k h	>102k h	>102k h	>102k h	>102k h
	80 °C	52,6k h	52,3k h	>102k h	>102k h	>102k h	>102k h
	85 °C	52,6k h	52,3k h	>102k h	>102k h	>102k h	>102k h

L0C10 >102k h. Bei tp rated, basierend auf 10 Schaltzyklen pro Tag.

### 4.3 Schaltfestigkeit

100.000 Zyklen

Tridonic Test angelehnt an IEC 62717 Cl 10.3.3

30 s ein / 30 s aus bei I<sub>max</sub>

## 5. Elektrische Eigenschaften

### 5.1 Erklärung von elektrischen Parametern

Irated ... Nominaler Betriebsstrom für das das Modul ausgelegt ist.

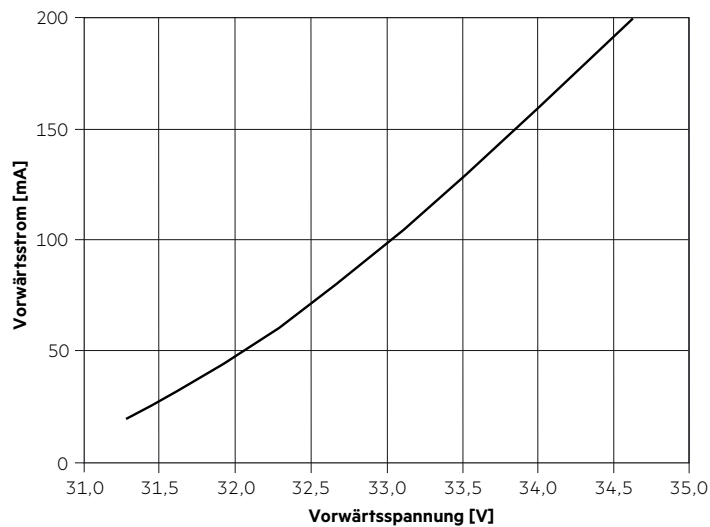
I<sub>max</sub> ... Max zulässiger dauerhafter Betriebsstrom inkl. der LED Treibertoleranzen.

Max. zul. NF Strom-Restwelligkeit ... Der max. Ausgangsstrom des Konverters inkl. Toleranzen und NF Restwelligkeit darf diesen Wert nicht überschreiten.

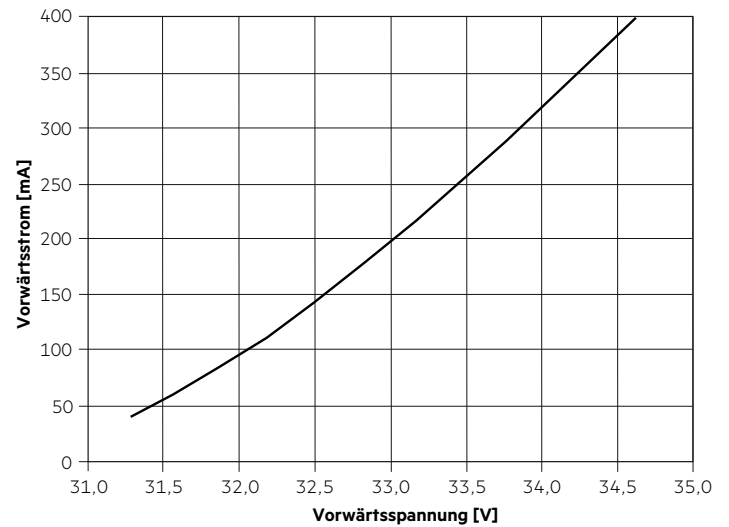
Max. zul. Stoßstrom ... Der max. Ausgangsstoßstrom des Konverters darf diesen Wert nicht überschreiten.

### 5.2 Typ. Vorwärtsspannung vs. Vorwärtsstrom

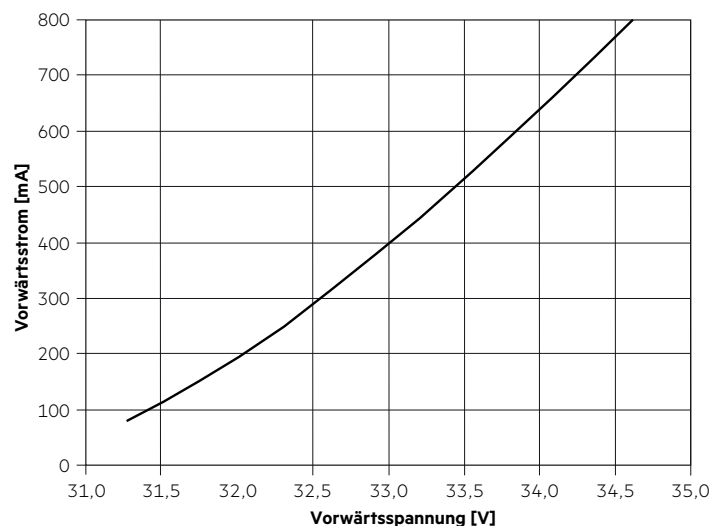
**LLE 24x140mm 550lm 927-965 LV PRE4**



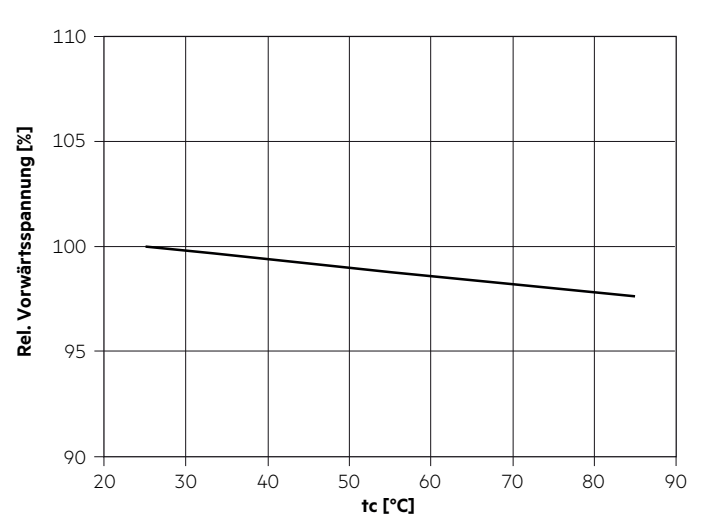
**LLE 24x280mm 1100lm 927-965 LV PRE4**



**LLE 24x560mm 2200lm 927-965 LV PRE4**



### 5.3 Vorwärtsspannung vs. tc Temperatur



Die Diagramme basieren auf statistischen Werten.

Die realen Werte können abweichen.

## 6. Photometrische Eigenschaften

### 6.1 Koordinaten und Toleranzen nach CIE 1931

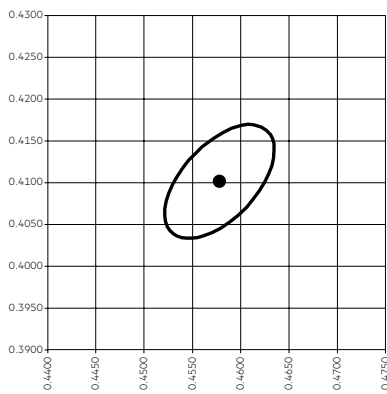
Die angegebenen Farbkordinaten werden während eines Stromimpulses mit typischen Werten des Modules und einer Dauer von 100 ms integral gemessen. Die Umgebungstemperatur der Messung liegt bei  $t_a = 25^\circ\text{C}$ . Die Messtoleranzen der Farbkordinaten liegen bei  $\pm 0,01$ .

Modultyp	Stromimpuls
LLE 24x140mm 550lm 927-965 LV PRE4	55 mA
LLE 24x280mm 1100lm 927-965 LV PRE4	110 mA
LLE 24x560mm 2200lm 927-965 LV PRE4	220 mA

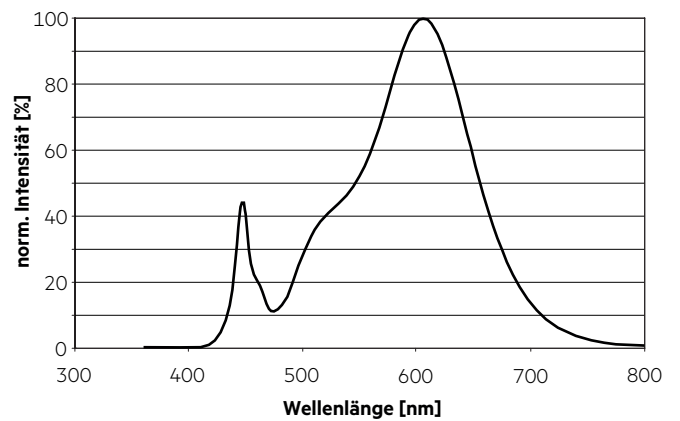
### 2.700 K

	x0	y0
Mittelpunkt	0,4578	0,4101

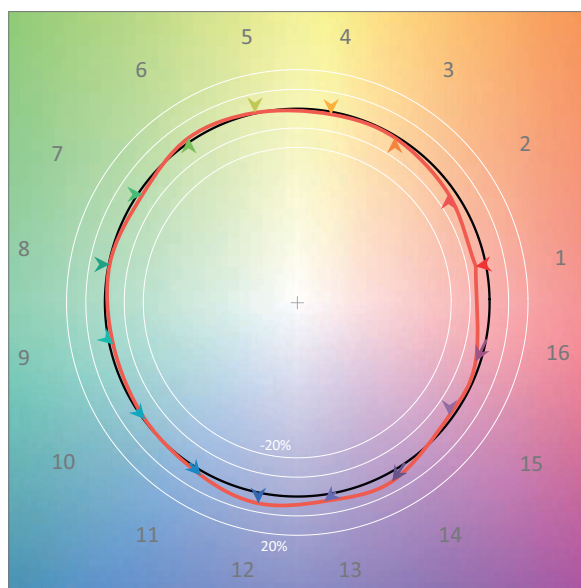
MacAdam Ellipse: 3SDCM



TM30		CRI	
Rf	Rg	Ra	R9
91	99	93	56



Farbvektordiagramm

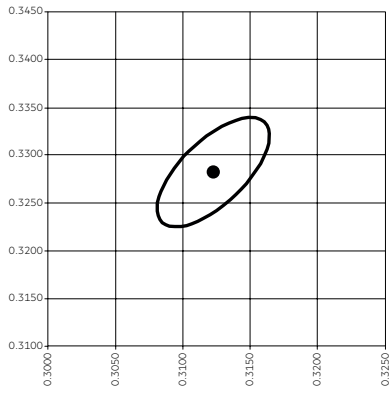


— Referenzwert  
— Testwert

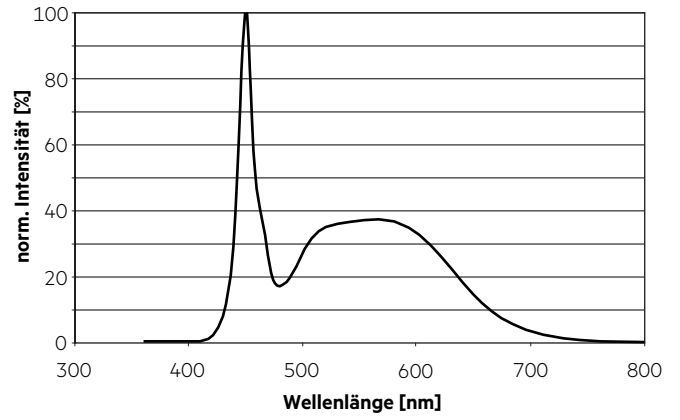
6.500 K

	x0	y0
Mittelpunkt	0,3123	0,3282

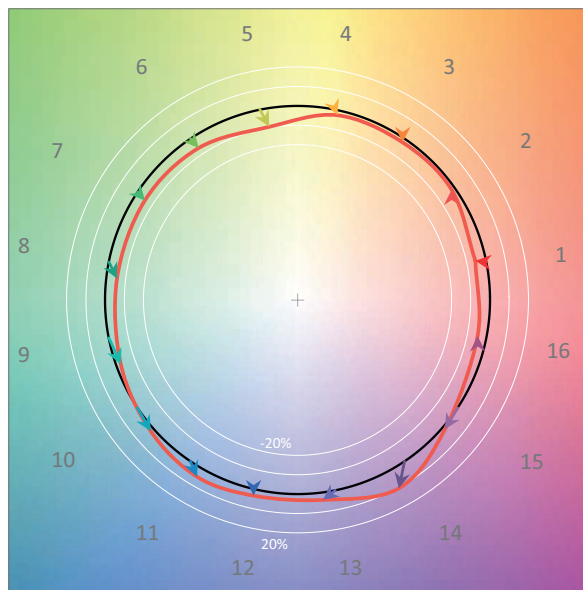
MacAdam Ellipse: 3SDCM



TM30		CRI	
Rf	Rg	Ra	R9
87	96	93	67



Farbvektorgrafik



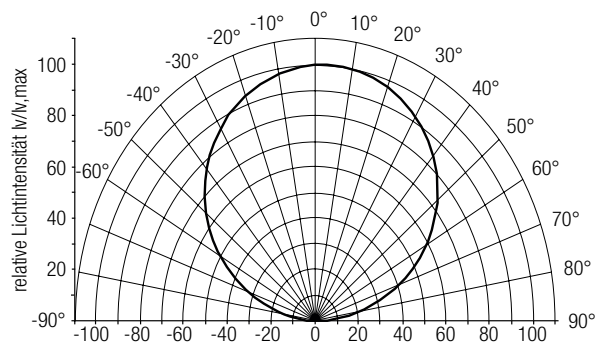
— Referenzwert  
— Testwert

### 6.2 Lichtverteilung

Das optische Design der LLE Produktreihe bietet höchstmögliche Homogenität der Lichtverteilung.

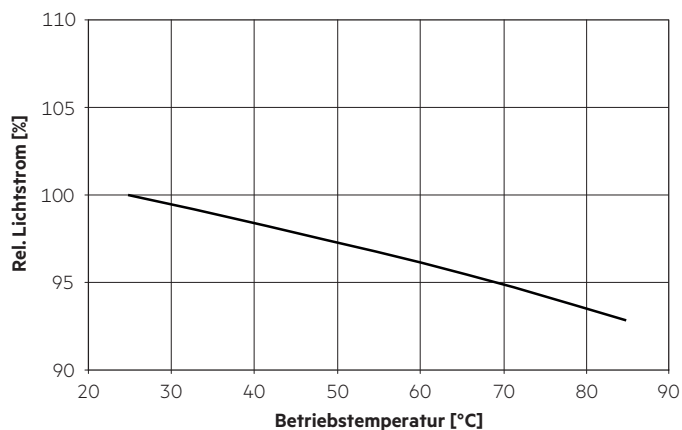


Die Farbortbestimmung erfolgt integral über das gesamte Modul. Für eine optimale Farbmischung und homogene Lichtverteilung ist eine geeignete Optik (z. B. PMMA Diffusorplatte) und ein ausreichender Abstand (typ. 6 cm) zu dieser zu verwenden.



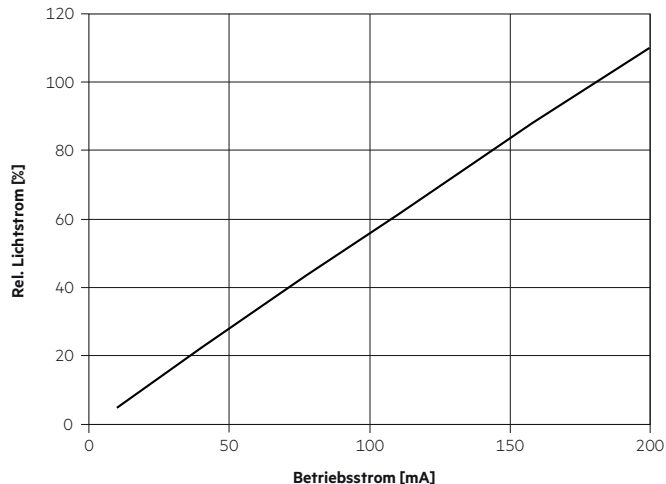
Die Diagramme basieren auf statistischen Werten.

### 6.3 Relativer Lichtstrom in Abhängigkeit der Betriebstemperatur

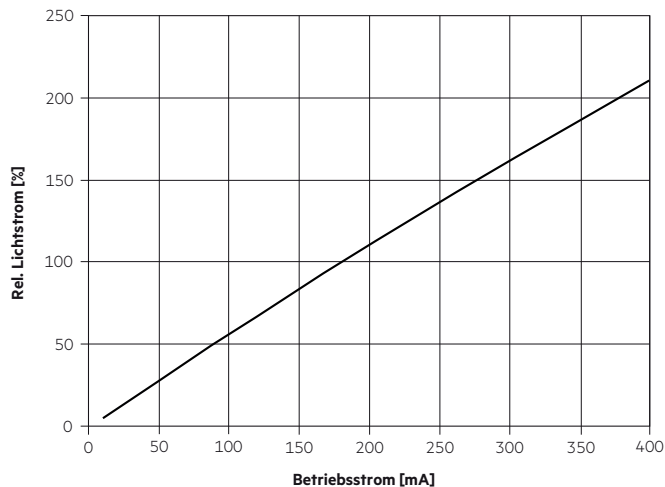


### 6.4 Relativer Lichtstrom vs. Betriebsstrom

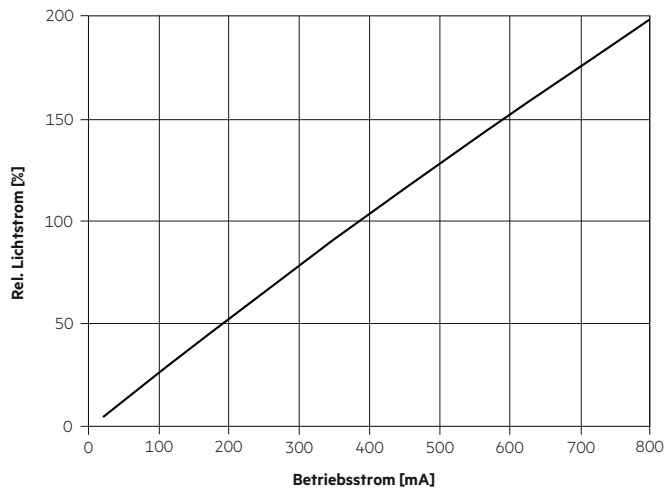
#### LLE 24x140mm 550lm 927-965 LV PRE4



#### LLE 24x280mm 1100lm 927-965 LV PRE4



#### LLE 24x560mm 2200lm 927-965 LV PRE4



## 7. Sonstiges

### 7.1 Zusätzliche Informationen

Weitere technische Informationen wie Design-in Guide, 3D-Daten, Photometrische Daten und Garantiebedingungen auf [www.tridonic.com](http://www.tridonic.com)

Garantiebedingungen auf [www.tridonic.com](http://www.tridonic.com) → Services

Lebensdauerangaben sind informativ und stellen keinen Garantieanspruch dar.