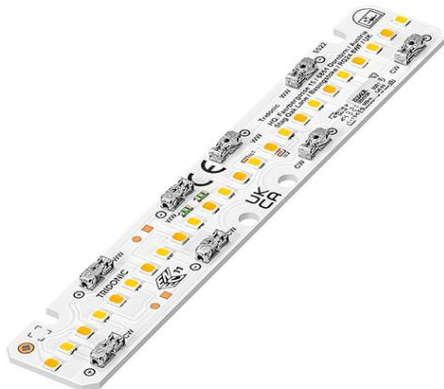


Modul LLE 24mm 1100lm CRI80 LV PRE3

Module LLE premium



LLE 24x140mm 550lm 827-865 LV PRE3



LLE 24x280mm 1100lm 827-865 LV PRE3



LLE 24x560mm 2200lm 827-865 LV PRE3

Produktbeschreibung

- _ Ideal für Linear- und Flächenleuchten
- _ Optimale Lösung für Tunable White Anwendungen in Kombination mit LCA PRE DT8 oder 2-Kanal Low Profile LED-Treiber
- _ SELV Modul – das einzelne Modul hat eine Vorwärtsspannung < 60 V
- _ Steckklemmen zur einfachen und schnellen Verdrahtung
- _ Exzellentes Thermomanagement
- _ HE ... High Efficiency, NM ... Nominal Mode, HO ... High Output
- _ Hohe Lebensdauer: 72.000 Stunden
- _ 5 Jahre Garantie (Bedingungen siehe www.tridonic.com)

Optische Eigenschaften

- _ Lineares Tunable White LED-Modul mit 2.700 und 6.500 K SMT packages
- _ Lichtstrom 1.110 lm bei 6.500 K, Irated und $t_p = 50^\circ\text{C}$
- _ Wirkungsgrad des LED-Moduls 188 lm/W bei 6.500 K, Irated und $t_p = 50^\circ\text{C}$
- _ Hohe Farbwiedergabe $R_a > 80$
- _ Enge Farbtoleranz (MacAdam 3) ^①
- _ Geringe Lichtstromtoleranzen

Mechanische Eigenschaften

- _ Modulabmessungen 24 x 140 mm, 24 x 280 mm und 24 x 560 mm (ZHAGA-konform)
- _ Einfache Installation (z.B. ACL push fix)

^① Integrale Messung über das gesamte Modul.

Website

<http://www.tridonic.com/28004238>



Spotlights



Downlights



Linear



Fläche



Boden | Wand



Freistehend



Straße



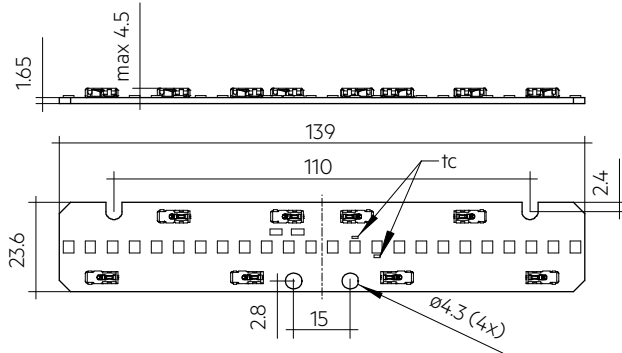
Dekorativ



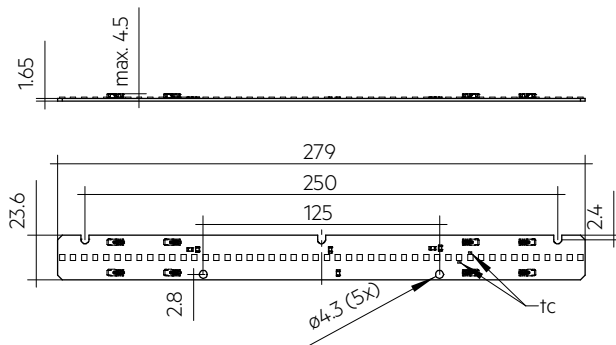
Halle

Modul LLE 24mm 1100lm CRI80 LV PRE3

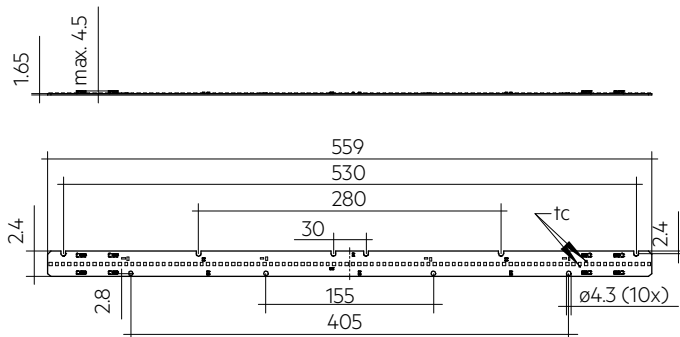
Module LLE premium



LLE 24x140mm 550lm 827-865 LV PRE3



LLE 24x280mm 1100lm 827-865 LV PRE3



LLE 24x560mm 2200lm 827-865 LV PRE3

Bestelldaten

Typ	Artikelnummer	Farbtemperatur	Verpackung Karton	Gewicht pro Stk.
LLE 24x140mm 550lm 827-865 LV PRE3	28004238	2.700 – 6.500 K	120 Stk.	0,012 kg
LLE 24x140mm 1100lm 827-865 LV PRE3	28004239	2.700 – 6.500 K	210 Stk.	0,023 kg
LLE 24x280mm 1100lm 827-865 LV PRE3	28004240	2.700 – 6.500 K	180 Stk.	0,045 kg

Technische Daten

Abstrahlcharakteristik	120°
Umgebungstemperatur t_a	-25 ... +55 °C
t_p rated	50 °C
t_c	85 °C
I _{rated} für 550 lm	90 mA
I _{rated} für 1.100 lm	180 mA
I _{rated} für 2.200 lm	360 mA
I _{max} für 550 lm	200 mA
I _{max} für 1.100 lm	400 mA
I _{max} für 2.200 lm	800 mA
Max. zul. NF Strom-Restwelligkeit für 550 lm	250 mA
Max. zul. NF Strom-Restwelligkeit für 1.100 lm	500 mA
Max. zul. NF Strom-Restwelligkeit für 2.200 lm	1.000 mA
Max. zul. Stoßstrom für 550 lm	450 mA / max. 10 ms
Max. zul. Stoßstrom für 1.100 lm	900 mA / max. 10 ms
Max. zul. Stoßstrom für 2.200 lm	1.800 mA / max. 10 ms
Max. working voltage for insulation SELV ®	< 60 V
Isolationsprüfspannung	0,5 kV
CTI der Leiterplatte	≥ 600
ESD-Klassifizierung	Prüfschärfegrad 1
Risikogruppe (IEC 62471)	RG1
Klassifizierung nach IEC 62031	Einbau
Schutzart	IP00
Lichtstromrückgang L70B50	72.000 h
Garantie	5 Jahr(e)

Prüfzeichen**Normen**

EN 62031, EN 62471, EN 61347-1, EN 61547, EN 61000-4-6

Spezifische technische Daten

Typ	Artikelnummer	Farbtemperatur	Photometrischer Code	Nutzlichtstrom bei tp = 25 °C	Erwarteter Lichtstrom bei tp rated	Typ. Vorwärtsstrom	Min. Vorwärtsspannung bei tp rated	Max. Vorwärtsspannung bei tp = 25 °C	Leistungsaufnahme Pon bei tp = 25 °C	Lichtausbeute Modul bei tp = 25 °C	Erwartete Lichtausbeute Modul bei tp rated	Farbwiedergabeinde x Ra
Betriebsmodus HE bei 100 mA pro Fuß (280 mm Modullänge)												
LLE 24x140mm 550lm 827-865 LV PRE3	28004238	2.700 K	827/359	-	293 lm	50 mA	30,3 V	33,6 V	-	-	183 lm/W	>80
LLE 24x140mm 550lm 827-865 LV PRE3	28004238	3.000 K	830/359	-	300 lm	50 mA	30,3 V	33,6 V	-	-	187 lm/W	>80
LLE 24x140mm 550lm 827-865 LV PRE3	28004238	3.500 K	835/359	-	305 lm	50 mA	30,3 V	33,6 V	-	-	191 lm/W	>80
LLE 24x140mm 550lm 827-865 LV PRE3	28004238	4.000 K	840/359	-	310 lm	50 mA	30,3 V	33,6 V	-	-	194 lm/W	>80
LLE 24x140mm 550lm 827-865 LV PRE3	28004238	5.000 K	850/359	-	312 lm	50 mA	30,3 V	33,6 V	-	-	195 lm/W	>80
LLE 24x140mm 550lm 827-865 LV PRE3	28004238	6.500 K	865/359	-	315 lm	50 mA	30,3 V	33,6 V	-	-	197 lm/W	>80
LLE 24x280mm 1100lm 827-865 LV PRE3	28004239	2.700 K	827/359	-	586 lm	100 mA	30,3 V	33,6 V	-	-	183 lm/W	>80
LLE 24x280mm 1100lm 827-865 LV PRE3	28004239	3.000 K	830/359	-	600 lm	100 mA	30,3 V	33,6 V	-	-	187 lm/W	>80
LLE 24x280mm 1100lm 827-865 LV PRE3	28004239	3.500 K	835/359	-	610 lm	100 mA	30,3 V	33,6 V	-	-	191 lm/W	>80
LLE 24x280mm 1100lm 827-865 LV PRE3	28004239	4.000 K	840/359	-	620 lm	100 mA	30,3 V	33,6 V	-	-	194 lm/W	>80
LLE 24x280mm 1100lm 827-865 LV PRE3	28004239	5.000 K	850/359	-	624 lm	100 mA	30,3 V	33,6 V	-	-	195 lm/W	>80
LLE 24x280mm 1100lm 827-865 LV PRE3	28004239	6.500 K	865/359	-	630 lm	100 mA	30,3 V	33,6 V	-	-	197 lm/W	>80
LLE 24x560mm 2200lm 827-865 LV PRE3	28004240	2.700 K	827/359	-	1.172 lm	200 mA	30,3 V	33,6 V	-	-	183 lm/W	>80
LLE 24x560mm 2200lm 827-865 LV PRE3	28004240	3.000 K	830/359	-	1.200 lm	200 mA	30,3 V	33,6 V	-	-	187 lm/W	>80
LLE 24x560mm 2200lm 827-865 LV PRE3	28004240	3.500 K	835/359	-	1.220 lm	200 mA	30,3 V	33,6 V	-	-	191 lm/W	>80
LLE 24x560mm 2200lm 827-865 LV PRE3	28004240	4.000 K	840/359	-	1.240 lm	200 mA	30,3 V	33,6 V	-	-	194 lm/W	>80
LLE 24x560mm 2200lm 827-865 LV PRE3	28004240	5.000 K	850/359	-	1.248 lm	200 mA	30,3 V	33,6 V	-	-	195 lm/W	>80
LLE 24x560mm 2200lm 827-865 LV PRE3	28004240	6.500 K	865/359	-	1.260 lm	200 mA	30,3 V	33,6 V	-	-	197 lm/W	>80
Betriebsmodus NM bei 180 mA pro Fuß (280 mm Modullänge)												
LLE 24x140mm 550lm 827-865 LV PRE3	28004238	2.700 K	827/359	537 lm	515 lm	90 mA	31,0 V	34,3 V	3,0 W	181 lm/W	175 lm/W	>80
LLE 24x140mm 550lm 827-865 LV PRE3	28004238	3.000 K	830/359	-	528 lm	90 mA	31,0 V	34,3 V	-	-	179 lm/W	>80
LLE 24x140mm 550lm 827-865 LV PRE3	28004238	3.500 K	835/359	-	540 lm	90 mA	31,0 V	34,3 V	-	-	183 lm/W	>80
LLE 24x140mm 550lm 827-865 LV PRE3	28004238	4.000 K	840/359	-	550 lm	90 mA	31,0 V	34,3 V	-	-	187 lm/W	>80
LLE 24x140mm 550lm 827-865 LV PRE3	28004238	5.000 K	850/359	-	552 lm	90 mA	31,0 V	34,3 V	-	-	187 lm/W	>80
LLE 24x140mm 550lm 827-865 LV PRE3	28004238	6.500 K	865/359	-	555 lm	90 mA	31,0 V	34,3 V	-	-	188 lm/W	>80
LLE 24x280mm 1100lm 827-865 LV PRE3	28004239	2.700 K	827/359	1.074 lm	1.030 lm	180 mA	31,0 V	34,3 V	5,9 W	181 lm/W	175 lm/W	>80
LLE 24x280mm 1100lm 827-865 LV PRE3	28004239	3.000 K	830/359	-	1.056 lm	180 mA	31,0 V	34,3 V	-	-	179 lm/W	>80
LLE 24x280mm 1100lm 827-865 LV PRE3	28004239	3.500 K	835/359	-	1.080 lm	180 mA	31,0 V	34,3 V	-	-	183 lm/W	>80
LLE 24x280mm 1100lm 827-865 LV PRE3	28004239	4.000 K	840/359	-	1.100 lm	180 mA	31,0 V	34,3 V	-	-	187 lm/W	>80
LLE 24x280mm 1100lm 827-865 LV PRE3	28004239	5.000 K	850/359	-	1.104 lm	180 mA	31,0 V	34,3 V	-	-	187 lm/W	>80
LLE 24x280mm 1100lm 827-865 LV PRE3	28004239	6.500 K	865/359	-	1.110 lm	180 mA	31,0 V	34,3 V	-	-	188 lm/W	>80
LLE 24x560mm 2200lm 827-865 LV PRE3	28004240	2.700 K	827/359	2.148 lm	2.060 lm	360 mA	31,0 V	34,3 V	11,8 W	181 lm/W	175 lm/W	>80
LLE 24x560mm 2200lm 827-865 LV PRE3	28004240	3.000 K	830/359	-	2.112 lm	360 mA	31,0 V	34,3 V	-	-	179 lm/W	>80
LLE 24x560mm 2200lm 827-865 LV PRE3	28004240	3.500 K	835/359	-	2.160 lm	360 mA	31,0 V	34,3 V	-	-	183 lm/W	>80
LLE 24x560mm 2200lm 827-865 LV PRE3	28004240	4.000 K	840/359	-	2.200 lm	360 mA	31,0 V	34,3 V	-	-	187 lm/W	>80
LLE 24x560mm 2200lm 827-865 LV PRE3	28004240	5.000 K	850/359	-	2.208 lm	360 mA	31,0 V	34,3 V	-	-	187 lm/W	>80
LLE 24x560mm 2200lm 827-865 LV PRE3	28004240	6.500 K	865/359	-	2.220 lm	360 mA	31,0 V	34,3 V	-	-	188 lm/W	>80
Betriebsmodus HO bei 370 mA pro Fuß (280 mm Modullänge)												
LLE 24x140mm 550lm 827-865 LV PRE3	28004238	2.700 K	827/359	-	1.005 lm	185 mA	32,4 V	35,8 V	-	-	159 lm/W	>80
LLE 24x140mm 550lm 827-865 LV PRE3	28004238	3.000 K	830/359	-	1.050 lm	185 mA	32,4 V	35,8 V	-	-	166 lm/W	>80
LLE 24x140mm 550lm 827-865 LV PRE3	28004238	3.500 K	835/359	-	1.080 lm	185 mA	32,4 V	35,8 V	-	-	171 lm/W	>80
LLE 24x140mm 550lm 827-865 LV PRE3	28004238	4.000 K	840/359	-	1.098 lm	185 mA	32,4 V	35,8 V	-	-	174 lm/W	>80
LLE 24x140mm 550lm 827-865 LV PRE3	28004238	5.000 K	850/359	-	1.108 lm	185 mA	32,4 V	35,8 V	-	-	175 lm/W	>80
LLE 24x140mm 550lm 827-865 LV PRE3	28004238	6.500 K	865/359	-	1.080 lm	185 mA	32,4 V	35,8 V	-	-	171 lm/W	>80
LLE 24x280mm 1100lm 827-865 LV PRE3	28004239	2.700 K	827/359	-	2.010 lm	370 mA	32,4 V	35,8 V	-	-	159 lm/W	>80
LLE 24x280mm 1100lm 827-865 LV PRE3	28004239	3.000 K	830/359	-	2.100 lm	370 mA	32,4 V	35,8 V	-	-	166 lm/W	>80
LLE 24x280mm 1100lm 827-865 LV PRE3	28004239	3.500 K	835/359	-	2.160 lm	370 mA	32,4 V	35,8 V	-	-	171 lm/W	>80
LLE 24x280mm 1100lm 827-865 LV PRE3	28004239	4.000 K	840/359	-	2.196 lm	370 mA	32,4 V	35,8 V	-	-	174 lm/W	>80
LLE 24x280mm 1100lm 827-865 LV PRE3	28004239	5.000 K	850/359	-	2.216 lm	370 mA	32,4 V	35,8 V	-	-	175 lm/W	>80
LLE 24x280mm 1100lm 827-865 LV PRE3	28004239	6.500 K	865/359	-	2.160 lm	370 mA	32,4 V	35,8 V	-	-	171 lm/W	>80
LLE 24x560mm 2200lm 827-865 LV PRE3	28004240	2.700 K	827/359	-	4.020 lm	740 mA	32,4 V	35,8 V	-	-	159 lm/W	>80
LLE 24x560mm 2200lm 827-865 LV PRE3	28004240	3.000 K	830/359	-	4.200 lm	740 mA	32,4 V	35,8 V	-	-	166 lm/W	>80
LLE 24x560mm 2200lm 827-865 LV PRE3	28004240	3.500 K	835/359	-	4.320 lm	740 mA	32,4 V	35,8 V	-	-	171 lm/W	>80
LLE 24x560mm 2200lm 827-865 LV PRE3	28004240	4.000 K	840/359	-	4.392 lm	740 mA	32,4 V	35,8 V	-	-	174 lm/W	>80
LLE 24x560mm 2200lm 827-865 LV PRE3	28004240	5.000 K	850/359	-	4.432 lm	740 mA	32,4 V	35,8 V	-	-	175 lm/W	>80
LLE 24x560mm 2200lm 827-865 LV PRE3	28004240	6.500 K	865/359	-	4.320 lm	740 mA	32,4 V	35,8 V	-	-	171 lm/W	>80

© Für Details siehe 3.1 Elektrische Versorgung/Wahl des Betriebsgerätes im Datenblatt.

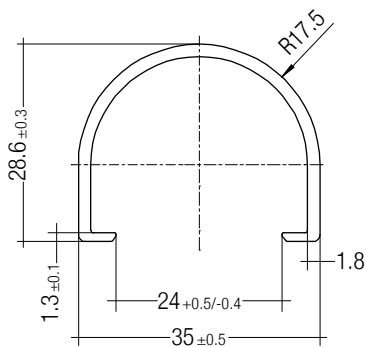
③ Toleranz des Nutzlichtstroms - 0 % / + 15 %. Messunsicherheit ± 10 %.

④ Toleranz des erwarteten Lichtstroms - 0 % / + 15 %. Messunsicherheit ± 10 %. Basierend auf Berechnung.

⑤ Toleranz der Leistungsaufnahme Pon ± 10 %. Messunsicherheit ± 5 %.

LINEAR COVER LLE

Zubehör

**Produktbeschreibung**

- _ LINEAR COVER für LLE
- _ Berührungsschutz für non-SELV Anwendungen (Empfehlung LLE 20: alle Befestigungspunkte und verschraubte Endkappe verwenden, Empfehlung LLE 24: alle Befestigungspunkte verwenden)
- _ Einfache Montage durch Aufschnappen auf LLE 20: befestigt mit M4 Schrauben und Kunststoffunterlegscheiben, auf LLE 24: befestigt mit Montageclips oder Kunststoffunterlegscheiben
- _ Hohe Transmission: Transparent, Halbtransparent und Diffus
- _ Material: PMMA
- _ Toleranzen: ± 1 mm bei 597 mm Länge (Enden bearbeitet), + 10 mm ab Länge 1.150 mm (Enden rau)

Website

<http://www.tridonic.com/28000338>

**Bestelldaten**

Typ	Artikelnummer	Farbe	Länge L	Wirkungsgrad	Verpackung Karton	Gewicht pro Stk.
LINEAR COVER SY Transparent 1600mm	28000338	Transparent	1.600 mm	94 %	12 Stk.	0,272 kg
LINEAR COVER SY Frosted 1800mm	28000437	Halbtransparent	1.800 mm	87 %	12 Stk.	0,308 kg
LINEAR COVER SY Frosted 1600mm	28000339	Halbtransparent	1.600 mm	87 %	12 Stk.	0,272 kg
LINEAR COVER SY Frosted 1500mm	28000435	Halbtransparent	1.500 mm	87 %	12 Stk.	0,244 kg
LINEAR COVER SY Frosted 1200mm	28000422	Halbtransparent	1.200 mm	87 %	12 Stk.	0,205 kg
LINEAR COVER SY Frosted 597mm	28000340	Halbtransparent	597 mm	87 %	12 Stk.	0,102 kg
LINEAR COVER SY Diffuse 1800mm	28000438	Diffus	1.800 mm	76 %	12 Stk.	0,308 kg
LINEAR COVER SY Diffuse 1600mm	28000341	Diffus	1.600 mm	76 %	12 Stk.	0,272 kg
LINEAR COVER SY Diffuse 1500mm	28000436	Diffus	1.500 mm	76 %	12 Stk.	0,257 kg
LINEAR COVER SY Diffuse 1200mm	28000434	Diffus	1.200 mm	76 %	12 Stk.	0,205 kg
LINEAR COVER SY Diffuse 597mm	28000342	Diffus	597 mm	76 %	12 Stk.	0,102 kg

ACL ENDCAP LLE

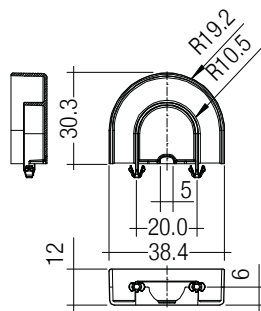
Zubehör

**Produktbeschreibung**

- _ ENDCAP für LLE
- _ PUSH-FIX: Einfache Montage durch Aufschnappen (Blechdicke 0,5 – 1,0 mm), für Bohrlochdurchmesser 4 mm
- _ SCREW-FIX: Schraubmontage mit EJOT Delta PT WN 5451 30x8 (nicht im Lieferumfang enthalten), Anzugsdrehmoment 0,7 Nm
- _ Material: Polycarbonat

Website

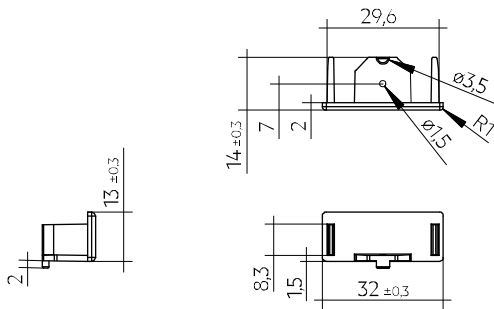
<http://www.tridonic.com/28001037>

**Bestelldaten**

Typ	Artikelnummer	Farbe	Verpackung Karton	Gewicht pro Stk.
ACL ENDCAP LLE24 PUSH-FIX	28001037	Weiß	480 Stk.	0,003 kg
ACL ENDCAP LLE24 SCREW-FIX	28002315	Weiß	480 Stk.	0,003 kg

ACL LINEAR LENS 24mm

Zubehör

**Produktbeschreibung LINEAR LENS**

- _ Lineare Linse für LLE 20 / 24
- _ Verfügbar in verschiedenen Abstrahlcharakteristiken
- _ Berührungsschutz für non-SELV Anwendungen (Empfehlung: alle Befestigungspunkte verwenden)
- _ Einfache Montage durch Aufschnappen auf LLE 20: befestigt mit M4 Schrauben und Kunststoffunterlegscheiben, auf LLE 24: befestigt mit Montageclips oder Kunststoffunterlegscheiben
- _ Empfehlung: Befestigung mit Schrauben und Kunststoffunterlegscheiben, siehe 2.3 Kühlkörperangaben im Datenblatt
- _ Material: PMMA
- _ Verfügbare Längen: 1.200, 1.500 und 1.800 mm, Toleranz: + 10 mm (Enden rau)
- _ Max. zulässige Temperatur 80 °C
- _ Photometrische Daten verfügbar über Webseite

Produktbeschreibung Endcap

- _ ENDCAP für LINEAR LENS 24mm INTENSE, ASY und DASY
- _ Montage durch einklippen und verschrauben von unten mittels Schraube EJOT Delta PT WN 5451 20x4, Anzugsdrehmoment 0,7 Nm
- _ Material Polyamide UL94 V0

Website

<http://www.tridonic.com/28001428>

**Bestelldaten**

Typ	Artikelnummer	Länge L	Abstrahlcharakteristik	Wirkungsgrad	Verpackung Karton	Gewicht pro Stk.
ACL LINEAR LENS 24x1200mm 60°	28001428	1.200 mm	60°	97 %	21 Stk.	0,196 kg
ACL LINEAR LENS 24x1200mm 90°	28001429	1.200 mm	90°	97 %	21 Stk.	0,165 kg
ACL LINEAR LENS 24x1500mm 60°	28000953	1.500 mm	60°	97 %	21 Stk.	0,261 kg
ACL LINEAR LENS 24x1500mm 90°	28000955	1.500 mm	90°	97 %	21 Stk.	0,221 kg
ACL LINEAR LENS 24x1200mm INTENSE	28002024	1.200 mm	40°	95 %	18 Stk.	0,261 kg
ACL LINEAR LENS 24x1500mm INTENSE	28002025	1.500 mm	40°	95 %	18 Stk.	0,326 kg
ACL LINEAR LENS 24x1800mm INTENSE	28002026	1.800 mm	40°	95 %	18 Stk.	0,392 kg
ACL LINEAR LENS 24x1200mm BATWING	28002027	1.200 mm	batwing	95 %	18 Stk.	0,275 kg
ACL LINEAR LENS 24x1500mm BATWING	28002028	1.500 mm	batwing	95 %	18 Stk.	0,344 kg
ACL LINEAR LENS 24x1800mm BATWING	28002029	1.800 mm	batwing	95 %	18 Stk.	0,412 kg
ACL LINEAR LENS 24x1200mm ASY	28002030	1.200 mm	asymmetrisch	95 %	18 Stk.	0,250 kg
ACL LINEAR LENS 24x1500mm ASY	28002031	1.500 mm	asymmetrisch	95 %	18 Stk.	0,312 kg
ACL LINEAR LENS 24x1800mm ASY	28002032	1.800 mm	asymmetrisch	95 %	18 Stk.	0,375 kg
ACL LINEAR LENS 24x1200mm DASY	28002033	1.200 mm	doppelt asymmetrisch	92 %	18 Stk.	0,249 kg
ACL LINEAR LENS 24x1500mm DASY	28002034	1.500 mm	doppelt asymmetrisch	92 %	18 Stk.	0,311 kg
ACL LINEAR LENS 24x1800mm DASY	28002035	1.800 mm	doppelt asymmetrisch	92 %	18 Stk.	0,373 kg
ACL Endcap LENS 24mm PSF	28002669	-	-	-	3.600 Stk.	0,003 kg

ACL CLIP 4.3mm

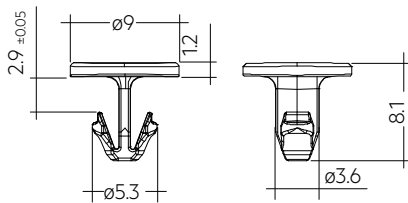
Zubehör

**Produktbeschreibung**

- _ Clip zur Fixierung von LED-Modulen mit 4,3 mm Lochdruchmesse
- _ Einfache Montage durch Aufschnappen (Blechdicke 0,5 – 1,0 mm für PUSH-FIX und 1 – 2 mm für PUSH-FIX Long)
- _ Für Bohrlochdurchmesser 4 mm
- _ Material: Polycarbonat
- _ Kleinste Verkaufsmenge 500 Stk.

Website

<http://www.tridonic.com/28001036>

**Bestelldaten**

Typ	Artikelnummer	Farbe	Verpackung Sack	Gewicht pro Stk.
ACL CLIP 4.3mm PUSH-FIX	28001036	Weiß	500 Stk.	0,001 kg
ACL CLIP 4,3mm PUSH-FIX Long	28002314	Transparent	500 Stk.	0,001 kg