

**LiFePO4 Akkupack 3,3 Ah**

Lithium Eisenphosphat-Zellen (LiFePO4)



**Produktbeschreibung**

- \_ Hochtemperatur LiFePO4-Zellen nur für den Einsatz mit Tridonic-Notlichtgeräten
- \_ 8 Jahre erwartete Lebensdauer (bis zu 25 °C Umgebungstemperatur)
- \_ 6 Jahre erwartete Lebensdauer (bis zu 35 °C Umgebungstemperatur)
- \_ 4 Jahre erwartete Lebensdauer (bis zu 45 °C Umgebungstemperatur)
- \_ 5 Jahre Garantie (Bedingungen siehe <https://www.tridonic.com/de/int/services/herstellergarantiebedingungen>)

**Eigenschaften**

- \_ Umweltfreundliche Technologie
- \_ Hohe Energiedichte
- \_ Elektronisch geregeltes Temperaturmanagement
- \_ Hohe Energie-Aufrechterhaltung des geladenen Akkus
- \_ Lange Lagerfähigkeit
- \_ Integrierte Elektronik
- \_ Eingebaute Schutzfunktionen
- \_ Geprüfter Qualitätshersteller
- \_ Gehäusematerial aus Polycarbonat
- \_ 1,0 mm<sup>2</sup> Litzendraht
- \_ Geeignet für Notlichtbetriebsgeräte gemäß Norm IEC 60598-2-22

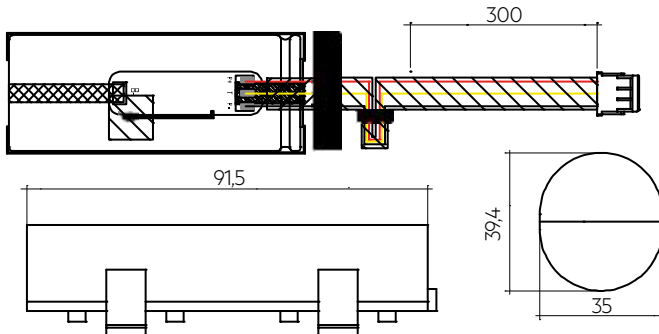
**Website**

<http://www.tridonic.com/28005859>



**LiFePO4 Akkupack 3,3 Ah**

Lithium Eisenphosphat-Zellen (LiFePO4)



**Bestelldaten**

Typ	Artikelnummer	Kapazität	Verpackung Karton	Verpackung, Überkarton	Gewicht pro Stk.
PACK-LiFePO4 3.3Ah 1 1S1P CON G2	28005859	3,3 Ah	5 Stk.	25 Stk.	0,125 kg

**Technische Daten**

Akkuspannung pro Zelle	3,2 V
Akkukapazität pro Zelle	3,3 Ah
Umgebungstemperaturbereich (8 Jahre erwartete Lebensdauer)	+5 ... +25 °C

**Spezifische technische Daten**

Typ	Artikelnummer	Anzahl Zellen	Kapazität	Abmessungen L x B x H
PACK-LiFePO4 3.3Ah 1 1S1P CON G2	28005859	1	3,3 Ah	91,5 x 35 x 39,4 mm

## 1. Normen

Die Akku-Zellen sind in Übereinstimmung mit der Internationalen IEC Norm entwickelt und entsprechend dem normativen Dauerladungs-Belastungstest, beschrieben in der Norm IEC 62133, getestet. Dies ist vorgeschrieben für den Einsatz mit Notlichtbetriebsgeräten entsprechend der Norm IEC 60598 2.22.

### 1.1 Glühdrahtprüfung

nach EN60598-1 mit erhöhter Temperatur von 850 °C bestanden (gültig für Gehäuse).

## 2. Thermische Angaben

### 2.1 Lagerung

- Akku innerhalb des spezifizierten Temperaturbereiches bei niedriger Luftfeuchtigkeit lagern. Optimale Lagerungsbedingungen sind:
  - Temperatur: -20 ... +35 °C bis 15 Monate nach gedrucktem Produktionsdatum
  - relative Luftfeuchtigkeit: 60 ± 5 %
- Umgebung mit korrosivem Gas vermeiden
- Akku vor Lagerung bzw. Auslieferung abklemmen
- Akkus nicht im entladenen Zustand lagern

## 3. Installation & Inbetriebnahme

### 3.1 Aktivierung von LiFePO<sub>4</sub>-Akkus

Beim Einsatz wiederaufladbarer LiFePO<sub>4</sub>-Akkus für die Notbeleuchtung ist folgender Punkt wichtig, um die angegebene Soll-Lebensdauer der Akkus zu erreichen:

Zur Aktivierung neuer Akkus sind 2-3 vollständige Lade-/Entladezyklen notwendig, damit die Akkus ihre Nennkapazität erreichen. Der Aktivierungsprozess ist so definiert, dass der Akku 2-3 komplette Lade- (24 Std.) sowie Entladezyklen (1/2/3 Std.) durchläuft. Sollte der erste Betriebsdauertest fehlschlagen, wiederholen Sie den Test bitte nach einer 24-stündigen Ladephase.

### 3.2 Vermeidung von exzessiven Entladezyklen

Während der Gebäudeinstallation ist oftmals die Stromversorgung nicht permanent verfügbar, sondern wird häufig abgeschaltet, was zu unerwünschten, nicht kontrollierbaren vielen Akkuzyklen führt. Dies hat eine starke Auswirkung auf die Soll-Lebensdauer des Akkus. Achten Sie darauf, dass in solchen Fällen der Akku in der Leuchte nicht mit dem Notlichtbetriebsgerät verbunden ist bis die Stromversorgung unterbrechungsfrei verfügbar ist.

Es wird dringend empfohlen, sich in den Tridonic Notlichtbetriebsgeräte-Datenblättern über die maximal zulässige Anzahl der Akkuzyklen zu informieren.

Leiten Sie diese Informationen auch an Installateure/Elektriker weiter, um eine ordnungsgemäße Installation und Inbetriebnahme zu gewährleisten.

### 3.3 Vermeidung von Tiefentladung

Es ist wichtig, LiFePO<sub>4</sub>-Akkus nicht Bedingungen auszusetzen, die eine Tiefentladung begünstigen. Folgenden Szenarien können zu einer Tiefentladung führen und müssen deshalb vermieden werden:

- Lagerung der Akkus länger als 12 Monate ohne wiederholtes Aufladen der Akkupacks.
- Versand und Lagerung von montierten Notleuchten mit am Notlichtbetriebsgerät angeschlossenen Akkupack.
- Lange, über zwei Wochen andauernde Netzunterbrechungen nach Installation des Notlichtsystems sowie nach Anschluss des Akkupacks am Notlichtbetriebsgerät.

## 4. Technische Daten Zelle

Kapazität	
Minimale Nennkapazität	3,3 Ah
Typisches Gewicht pro Zelle	90 g
Zellabmessungen	
Durchmesser	26 mm
Höhe	65 mm

## 5. Sicherheit

- Akkupack nicht kurzschließen – beim Leuchteneinbau auf scharfe Kanten im Bereich der Kabelführung achten.
- Akkupack nicht in Feuer werfen, beschädigen oder öffnen.
- Akku vor Feuchtigkeit schützen und von Wasser fernhalten.
- Akku keiner direkten Sonnenstrahlung oder übermäßiger Erwärmung aussetzen (siehe Lagerbedingungen).
- Akkus ausschließlich in Originalverpackung transportieren und lagern.
- Die Transportbedingungen des Transportunternehmens beachten.
- Sicherheitsdatenblätter beachten.



### Beschädigung / Unsachgemäßer Gebrauch

Bei Beschädigung oder unsachgemäßem Gebrauch des Akkus können Dämpfe und Flüssigkeiten austreten. Nach Kontakt mit der Akkuflüssigkeit die betroffene Stelle umgehend mit Wasser reinigen und gegebenenfalls einen Arzt aufsuchen.

### 5.1 Tiefentladeschutz

Bleibt der Akku nach Trennung zum Treiber längere Zeit ohne Aufladen angeschlossen, kann die Akkuspannung abfallen. Um die Beschädigung des Akkus durch diesen Spannungsabfall zu vermeiden, verhindert der Akkuschutz ein Entladen unter 2,0 V.

### 5.2 Überladeschutz

Im Fehlerfall oder bei Verwendung eines falschen Treibers wird der Akku überladen. Der Akkuschutz trennt den Akku vom Treiber bei einer Spannung von 3,9 V. Das Entladen des Akkus ist nach Auslösen des Schutzkreises weiterhin möglich, um den Notlichtbetrieb zu garantieren.

### 5.3 Verhalten bei Kurzschluss

Bei Kurzschluss öffnet der Akkuschutz die Verbindung zum Treiber. Dadurch ist der Ausgang ohne Spannung. Nach Ende des Kurzschlusses wird der Ausgang reaktiviert.

### 5.4 Übertemperaturschutz

Der Akku ist geschützt gegen temporäre Überhitzung. Wird das Temperaturlimit überschritten, ist ein Laden des Akkus nicht mehr möglich. Der Temperaturschutz wird aktiviert unter 0 °C und über +60 °C. Das Entladen des Akkus ist weiterhin möglich, um den Notlichtbetrieb zu garantieren.

## 6. Entsorgung

- Akkus nicht im Restmüll entsorgen.
- Bei der Entsorgung der Akkus die nationalen Vorschriften beachten.

## 7. Sonstiges

### 7.1 Zusätzliche Informationen

Weitere technische Informationen auf [www.tridonic.com](http://www.tridonic.com) → Technische Daten

Lebensdauerangaben sind informativ und stellen keinen Garantieanspruch dar. Keine Garantie wenn der Akkupack geöffnet wurde.