

LMI 48V 350–700mA 20–42V FO Regular  
Fixed-Output



**Produktbeschreibung**

- \_ Dimmbar über Potentiometer
- \_ Bis zu 93 % Effizienz
- \_ Ausgangsspannung 20 – 42 V
- \_ Ausgangsstrom einstellbar zwischen 350 und 700 mA via Dip-switch
- \_ Ausgangsstromtoleranz  $\pm 8\%$
- \_ Max. tc-Punkt Temperatur 120 °C
- \_ 5 Jahre Garantie (Bedingungen siehe

<https://www.tridonic.com/de/int/services/herstellergarantiebedingungen>)

**Gehäuse-Eigenschaften**

- \_ PCB für Einbau-Applikation
- \_ Geeignet für Schutzklasse III-Anwendungen

**Schnittstellen**

- \_ Klemmen: 0° Steckklemmen
- \_ Externes Potentiometer kann über Klemme verbunden werden

**Funktionen**

- \_ Einstellbarer Ausgangsstrom
- \_ Schutzfunktionen (Kurzschluss, Leerlauf)

**Vorteile**

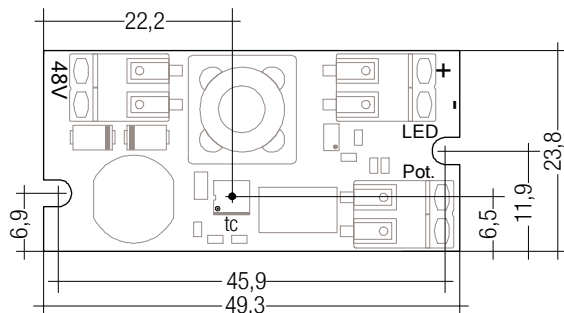
- \_ Anwendungsorientiertes Betriebsfenster
- \_ Kleine Abmessungen für Miniaturisierung von Leuchten

**Website**

<http://www.tridonic.com/28000728>



**LMI 48V 350–700mA 20–42V FO Regular**  
Fixed-Output



**Bestelldaten**

Typ	Artikelnummer	Verpackung Karton	Verpackung Palette	Gewicht pro Stk.
LMI 48V 350-700mA 20-42V FO	28000728	5 Stk.	3.000 Stk.	0,013 kg

**Technische Daten**

Gleichspannung Eingang	48 V
Gleichspannungsbereich	46 – 50 V
Max. Eingangsleistung	32 W
Ausgangsleistungsbereich (P <sub>rated</sub> )	7 – 29,4 W
Typ. Wirkungsgrad (Volllast) ①	93 %
Typ. Eingangsstrom im Leerlauf	2,8 mA
Typ. Eingangsleistung im Leerlauf	0,135 W
Startzeit (Volllast)	< 0,6 s
Haltezeit bei Netzunterbrechung	< 5 ms
Ausgangsstromtoleranz ②	± 8 %
Ausgangsstrom NF Restwelligkeit	Gleich wie NF Restwelligkeit auf dem 48 V Bus
Max. Ausgangsspannung (U-OUT)	50 V
Stoßspannung ausgangsseitig (gegen PE)	Gleich wie auf dem 48 V Bus
Max. Gehäusetemperatur tc	120 °C
Garantie (Bedingungen siehe www.tridonic.com)	5 Jahr(e)
Abmessungen L x B x H	49,3 x 23,8 x 12,5 mm

**Prüfzeichen**



**Normen**

EN 61347-1, EN 61347-2-13, EN 62384

**Spezifische technische Daten**

Typ	Ausgangsstrom	Min. Ausgangsspannung	Max. Ausgangsspannung	Max. Ausgangsleistung (bei 48 V, Volllast)	Typ. Leistungsaufnahme (bei 48 V, Volllast)	Typ. Stromaufnahme (bei 48 V, Volllast)
LMI 48V 350-700mA 20-42V FO	350 mA	20 V	42 V	14,7 W	15,6 W	325 mA
LMI 48V 350-700mA 20-42V FO	400 mA	20 V	42 V	16,8 W	17,9 W	372 mA
LMI 48V 350-700mA 20-42V FO	450 mA	20 V	42 V	18,9 W	20,1 W	420 mA
LMI 48V 350-700mA 20-42V FO	500 mA	20 V	42 V	21,0 W	22,4 W	467 mA
LMI 48V 350-700mA 20-42V FO	550 mA	20 V	42 V	23,1 W	24,7 W	515 mA
LMI 48V 350-700mA 20-42V FO	600 mA	20 V	42 V	25,2 W	27,0 W	563 mA
LMI 48V 350-700mA 20-42V FO	650 mA	20 V	42 V	27,3 W	29,4 W	612 mA
LMI 48V 350-700mA 20-42V FO	700 mA	20 V	42 V	29,4 W	31,7 W	660 mA

① Abhängig vom eingestellten Ausgangsstrom.

② Gültig bei 100 % Dimmlevel.

## 1. Normen

EN 61347-1  
EN 61347-2-13  
EN 62384

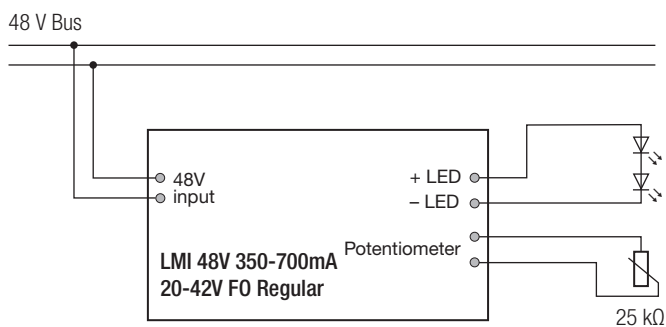
## 2. Thermische Angaben und Lebensdauer

### 2.1 Erwartete Lebensdauer

Die Lebensdauer wird durch den DC-Spannungsversorgungsgerät limitiert. Max. tp-Punkt Temperatur darf nicht überschritten werden.

## 3. Installation / Verdrahtung

### 3.1 Anschlussdiagramm

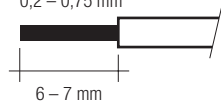


### 3.2 Leitungsart und Leitungsquerschnitt

Zur Verdrahtung Litzendraht mit Aderendhülsen oder Volldraht von 0,2 bis 0,75 mm<sup>2</sup> verwenden.  
Für perfekte Funktion der Steckklemme Leitungen 6 – 7 mm abisolieren.

LED-Modul/LED-Treiber/Spannungsversorgung

Drahtvorbereitung:  
0,2 – 0,75 mm<sup>2</sup>



### 3.3 Verdrahtungsrichtlinien

- Die 48 V-Kabel getrennt von den Netzanschlüssen und Netzkabeln verlegen, um gute EMV-Bedingungen zu gewährleisten.
- Die 48 V DC-Ausgangsverdrahtung so kurz wie möglich halten, um eine gute EMV zu gewährleisten. Tridonic hat den EMV-Test mit mehr als 30 m auf geerdeten Metallgehäusen erfolgreich getestet.
- Für Kunststoffgehäuse die Kabellänge reduzieren, falls die EMV nicht eingehalten werden kann.
- Die max. Kabellänge, inkl. Lichtschinensystem, ist nur durch den Spannungsabfall begrenzt: Das letzte LMI 48V im System noch mit mindestens 46 V versorgen. Weitere Details in der Application Note nachzulesen.
- Sekundäres Schalten ist nicht zulässig.
- Um Geräteausfälle durch Masseschlüsse zu vermeiden, die Verdrahtung vor mechanischer Belastung mit scharfkantigen Metallteilen (z.B. Leitungsdurchführung, Leitungshalter, Metallraster, etc.) schützen.
- Zusätzliche Systeme oder Leitungen können die PLC-Kommunikation im DC-String-System beeinträchtigen oder stören. Daher keine weiteren Systeme oder Leitungen parallel zu den DC-String-Systemleitungen verlegen.

### 3.4 Anschließen des LED-Moduls im Betrieb

Anschließen des LED-Moduls während des Betriebs ist nicht zulässig, da eine Ausgangsspannung > 0 V anliegen kann.  
Der LED-Treiber könnte beschädigt werden und es besteht die Gefahr, dass das LED-Modul zerstört wird.

### 3.5 EOS/ESD Sicherheitsrichtlinien

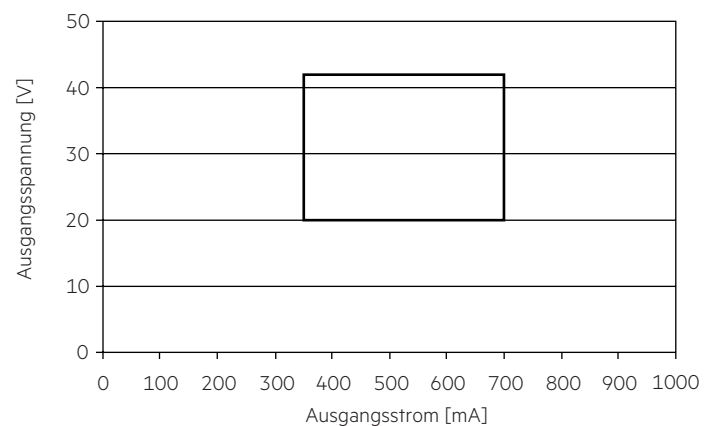


Das Gerät / Modul enthält Bauteile die auf elektrostatische Entladung empfindlich reagieren und darf nur bei Sicherstellung des EOS/ESD-Schutzes in der Fertigung und in der Anwendung eingebaut werden. Für Geräte/Module mit geschlossenem Gehäuse (keine Berührung auf Leiterplatte möglich) sind bei normaler Installationshandhabung keine Vorkehrungen notwendig.

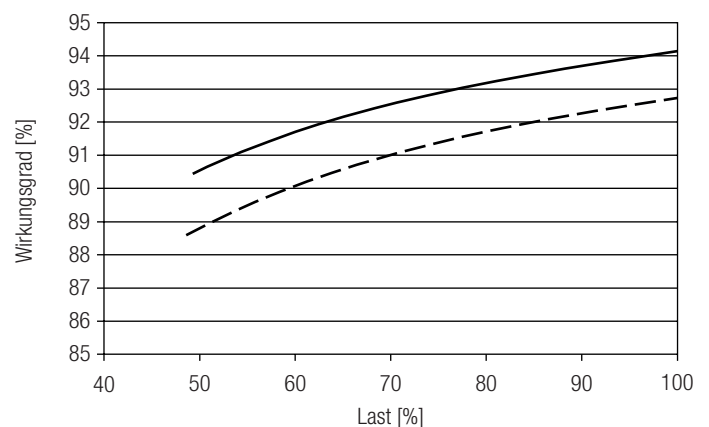
Weitere Informationen zu den EOS/ESD Richtlinien und der ESD-Klassifizierung entnehmen Sie dem Dokument <http://www.tridonic.com/esd-schutzmassnahmen>.

## 4. Elektr. Eigenschaften

### 4.1 Arbeitsfenster



### 4.2 Verhältnis Effizienz zu Last



— 350 mA  
- - - 700 mA

100 % Last entsprechen der max. Ausgangsleistung (Volllast) gemäß der Tabelle auf Seite 2.

## 5. Funktionen

### 5.1 Funktion: Einstellbarer Strom

Der Ausgangsstrom des LED-Treibers kann in einem vorgegebenen Bereich eingestellt werden.

- Schritt: Der Ausgangsstrom kann mit den DIP-Schaltern S1-1 bis S1-4 eingestellt werden.
- Schritt: Anschließend die Funktion Fix-Strom oder Potentiometer mit den DIP-Schaltern S1-5 und S1-6 wählen.

Schritt 1 und 2 müssen gemacht werden um den LED-Treiber richtig zu konfigurieren.

Die Werkseinstellung (keine DIP-Schalter gesetzt) ist 325 mA  $\pm$ 20 %. Das ist kein Normalbetrieb.

		S1-1	S1-2	S1-3	S1-4	S1-5	S1-6
Ausgangsstrom	350 mA	OFF	OFF	OFF	ON	-	-
	375 mA	OFF	OFF	ON	OFF	-	-
	400 mA	OFF	OFF	ON	ON	-	-
	425 mA	OFF	ON	OFF	OFF	-	-
	450 mA	OFF	ON	OFF	ON	-	-
	475 mA	OFF	ON	ON	OFF	-	-
	500 mA	OFF	ON	ON	ON	-	-
	525 mA	ON	OFF	OFF	OFF	-	-
	550 mA	ON	OFF	OFF	ON	-	-
	575 mA	ON	OFF	ON	OFF	-	-
	600 mA	ON	OFF	ON	ON	-	-
	625 mA	ON	ON	OFF	OFF	-	-
	650 mA	ON	ON	OFF	ON	-	-
	675 mA	ON	ON	ON	OFF	-	-
700 mA	ON	ON	ON	ON	-	-	
Funktion	Potentiometer	-	-	-	-	ON	OFF
	Fix-Strom	-	-	-	-	OFF	ON

Wenn die Potentiometer Funktion benutzt wird, kann der 100 % Ausgangsstrom mit den DIP-Schaltern eingestellt werden.

Mit dem Potentiometer kann der Ausgangsstrom bis auf 70 mA gedimmt werden (nur Amplitudenmodulation). Max. Drehmoment für das Potentiometer ist 5 Ncm.

Die Toleranz des Potentiometers beeinflusst zusätzlich die Toleranz des Ausgangsstromes.

Wir schlagen die Verwendung eines Potentiometers mit einer Toleranz von  $\pm$ 5 % vor. Auch ein Potentiometer mit einer Toleranz von  $\pm$ 10 % kann verwendet werden, aber die Ausgangsstromtoleranz wird dadurch erhöht. Gleiche Winkelposition bedeutet nicht gleich der selbe Strom.

Potentiometer	Min. Leistung	Widerstandswert
Linear	100 mW	25 k $\Omega$

### 5.2 Verhalten bei Kurzschluss

Bei Kurzschluss am LED-Ausgang wird der LED-Treiber nicht beschädigt. Sobald der Kurzschluss entfernt wurde schaltet der LED-Treiber ein. Ein Neustart ist nicht erforderlich.

### 5.3 Verhalten bei Leerlauf

Der LED-Treiber nimmt im Leerlauf keinen Schaden. Der LED-Ausgang wird nicht deaktiviert. Bevor erneut eine LED-Last angeschlossen wird, muss das DC-Spannungsversorgungsgerät abgeschaltet werden.

## 6. Sonstiges

### 6.1 Bedingungen für Lagerung und Betrieb

Luftfeuchtigkeit: 5 % bis max. 85 %, nicht kondensierend (max. 56 Tage/Jahr bei 85 %)

Lagertemperatur: -40 °C bis max. +80 °C

Bevor die Geräte in Betrieb genommen werden, müssen sie sich wieder innerhalb des spezifizierten Temperaturbereiches (ta Bereich des DC-Spannungsversorgungsgerät) befinden.

Der LED-Treiber ist ein Einbau-Betriebsgerät und damit für die Verwendung in Leuchten bestimmt.

Wird das Produkt außerhalb einer Leuchte verwendet, muss in der Installation ein geeigneter Schutz von Personen und Umgebung vorgesehen werden (z.B. bei Lichtdecken).

### 6.2 Zusätzliche Informationen

Weitere technische Informationen auf [www.tridonic.com](http://www.tridonic.com) → Technische Daten

Lebensdauerangaben sind informativ und stellen keinen Garantieanspruch dar. Keine Garantie wenn das Gerät geöffnet wurde!